



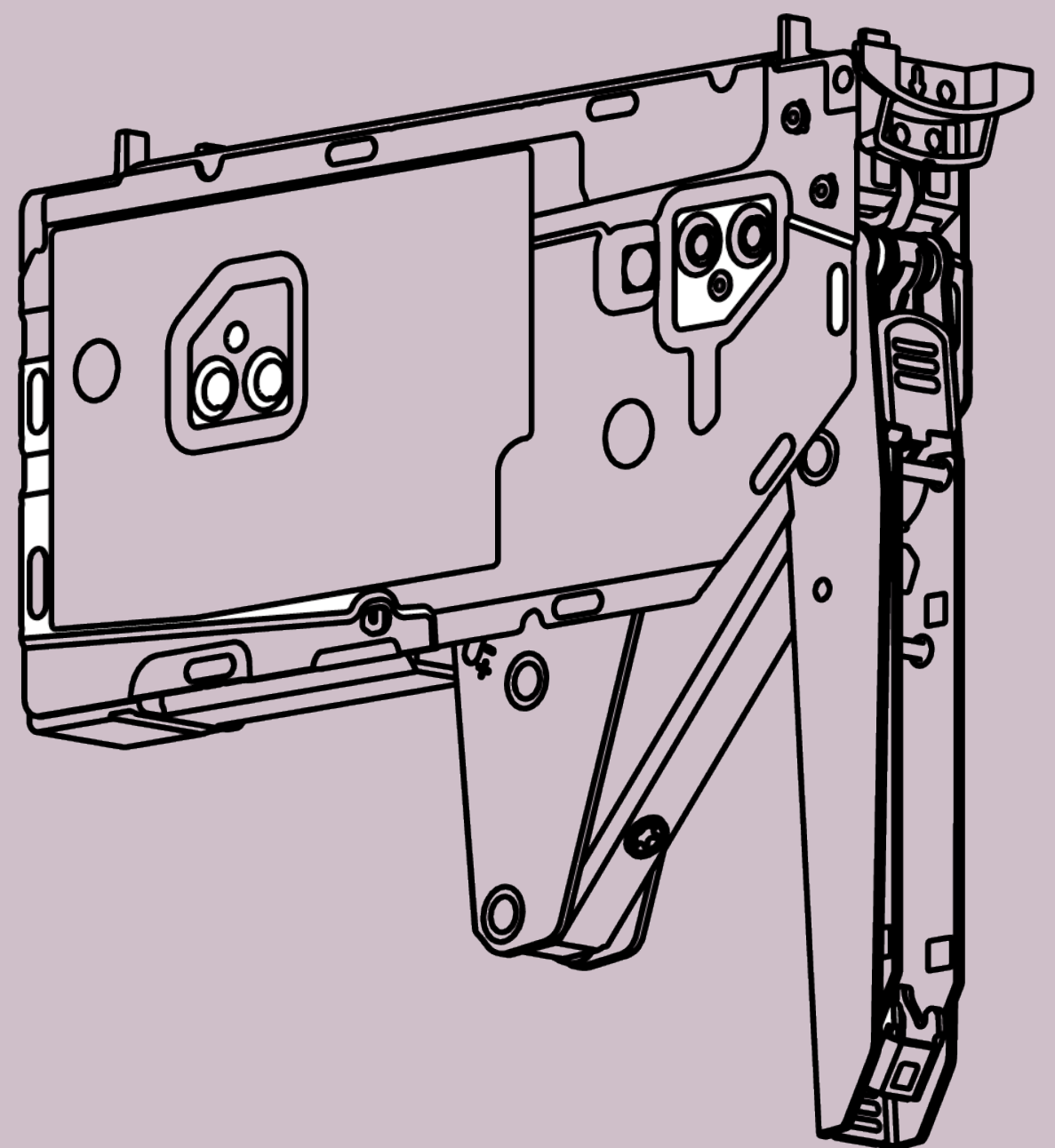
-Para alturas de cuerpo de 205 a 600 mm y anchos de cuerpo de hasta 1.800 mm.

-Se integra discretamente en los armarios altos y elevados.

-Le brinda respaldo durante el montaje y la fabricación a través de diversas funciones integradas como la solución de seguridad o el limitador de apertura.

-Realice tanto frentes de madera como marcos de aluminio anchos y estrechos.

-Con EXPANDO T también se pueden realizar frentes delgados a partir de 8 mm.



ANCHO DEL MUEBLE	ALTURA DEL MUEBLE	PROFUNDIDAD	TECNOLOGÍA DE MOVIMIENTO
400 - 1800 mm	300 - 600 mm	261 mm	- Blumotion - Tip - On - ServoDrive