



-Para alturas de cuerpo de 350 a 800 mm y anchos de cuerpo de hasta 1.800 mm.

-Se obtiene un acceso muy cómodo al interior del armario.

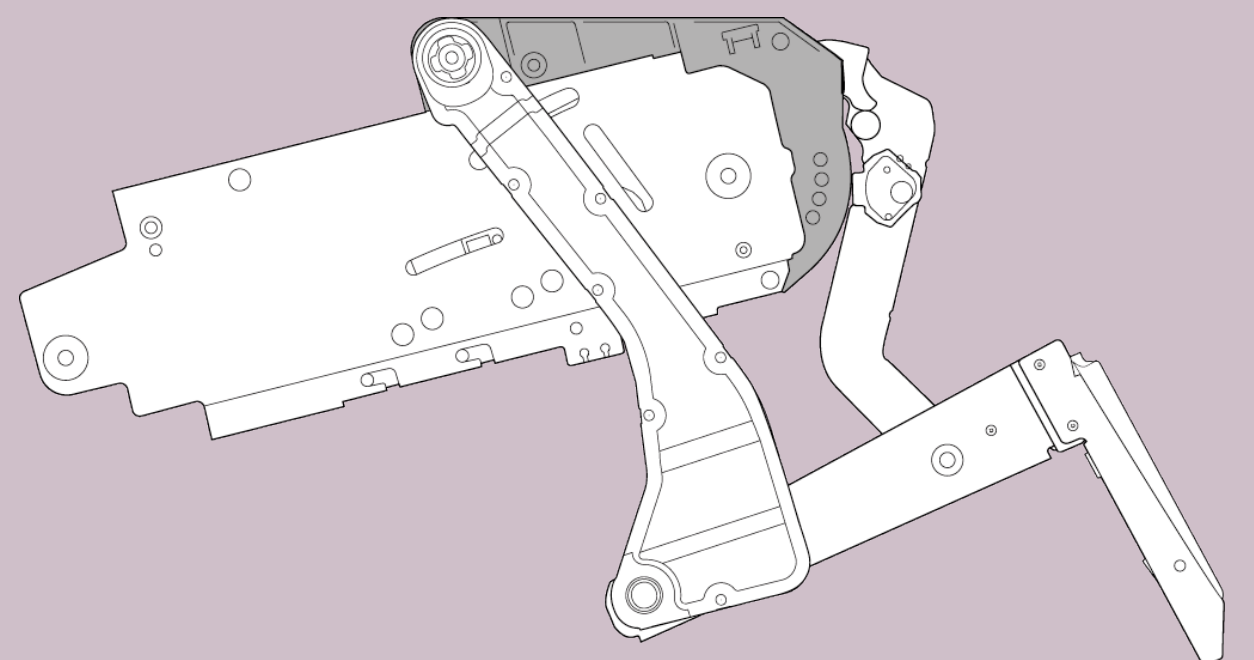
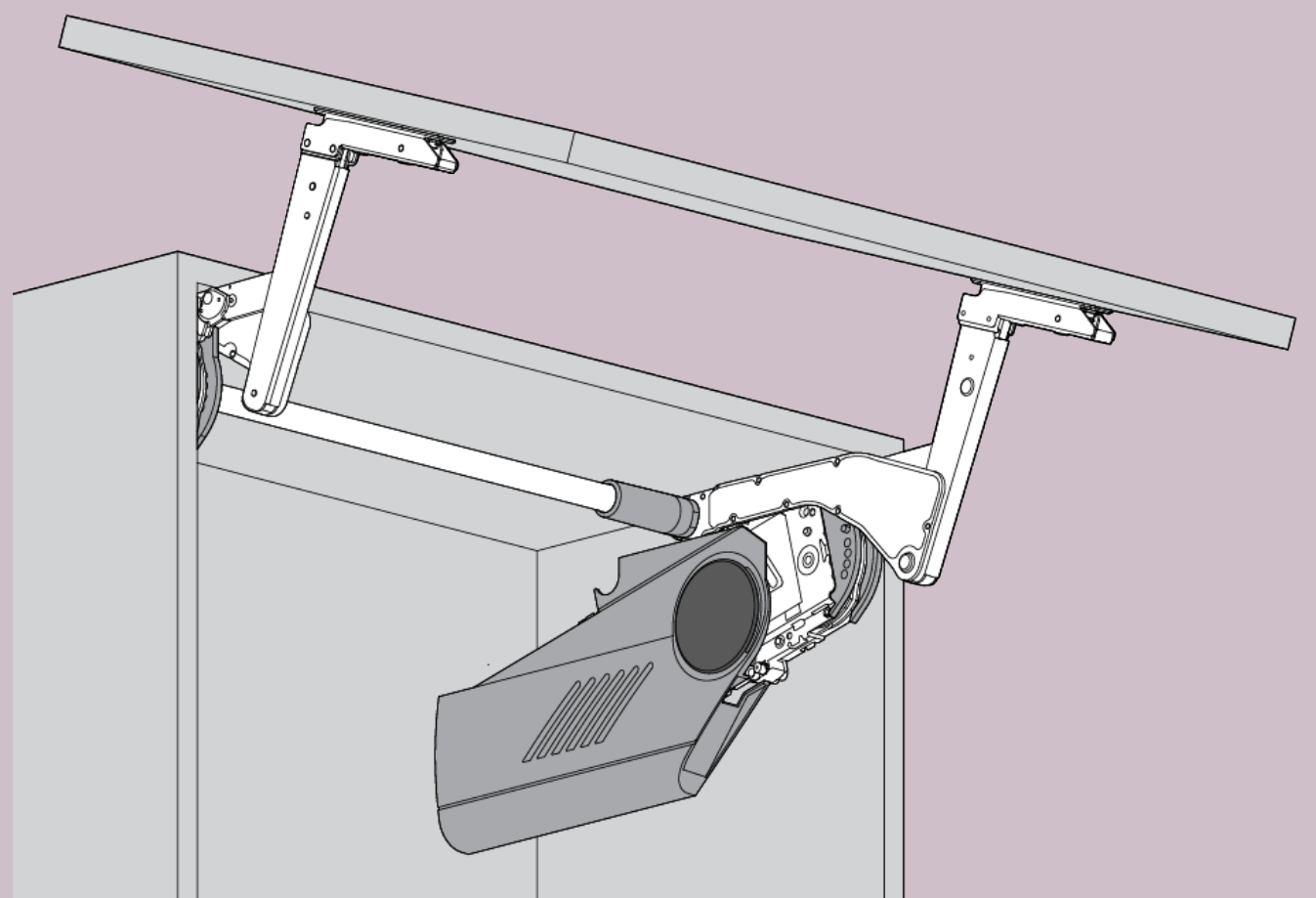
-Para frentes grandes de una pieza en armarios elevados.

-Las variantes de diseño como cornisas o listones se pueden realizar con facilidad.

-9 tipos de mecanismos de elevación.

-Un set de brazo para todas las aplicaciones.

-Los mecanismos de elevación y las fijaciones frontales se pueden usar de modo simétrico.



ANCHO DEL MUEBLE	ALTURA DEL MUEBLE	PROFUNDIDAD	TECNOLOGÍA DE MOVIMIENTO
400 - 1800 mm	350 - 600 mm	278 mm	- Blumotion - ServoDrive