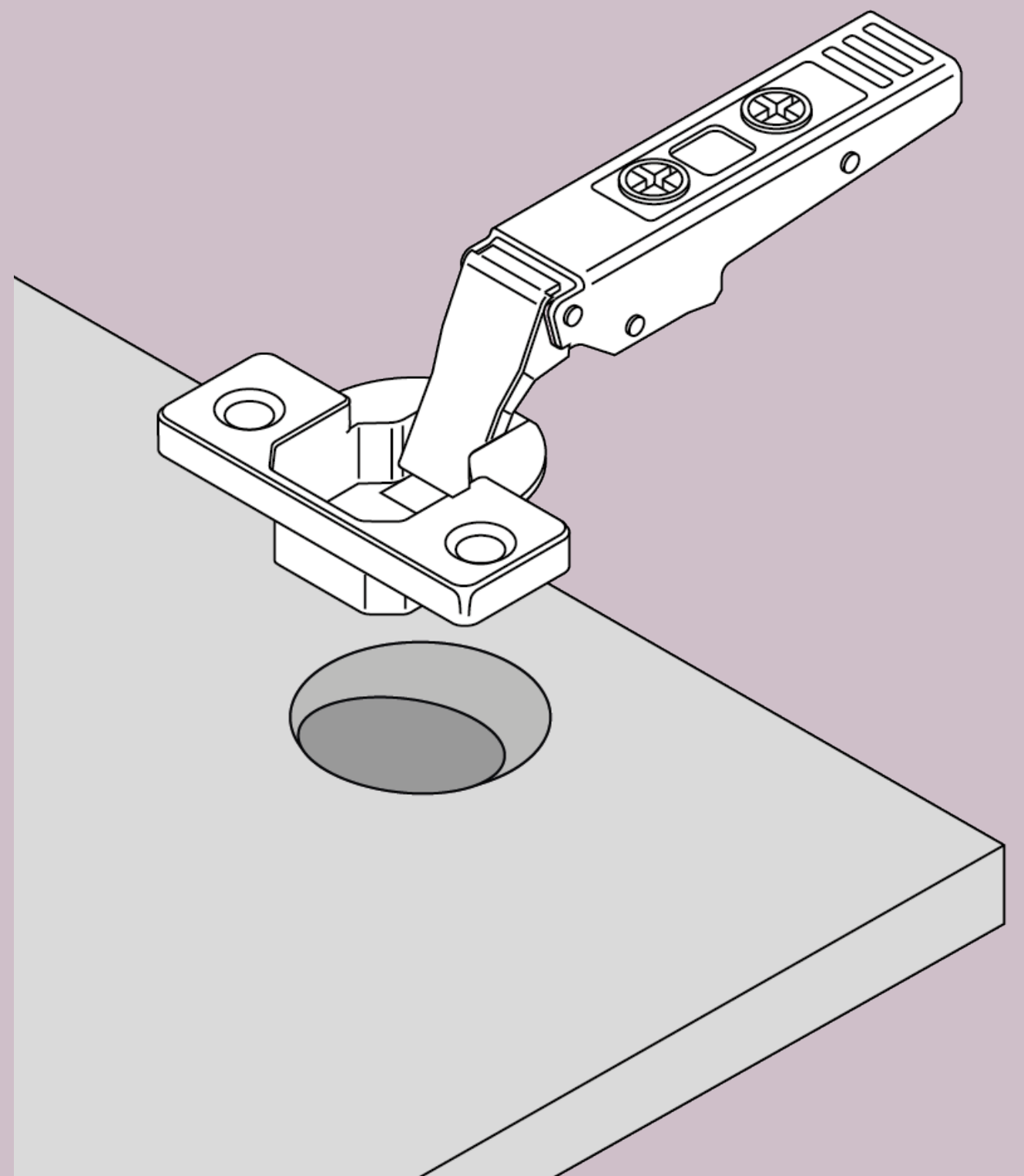




- Montaje y desmontaje sin herramientas.
- Ajuste de la puerta cómodo y preciso en tres dimensiones.
- Puede usarse con TIP-ON y con BLUMOTION.
- Para puertas de madera o aluminios anchos.
- Los módulos extraíbles se pueden abrir sin problemas y proporcionan un acceso óptimo.
- Aplicación estándar.
- Aplicación de gran ángulo.
- Aplicación con puertas perfiladas.
- Aplicación en rincones falsos.



ACABADO	ÁNGULOS DE APERTURA	RECUBRIMIENTO EN EL MUELLE
Níquel	95° - 170°	- Parche - Semi parche - Interior