



-Orden fascinante y una buena visión de conjunto adecuada para diferentes aplicaciones en cajones.

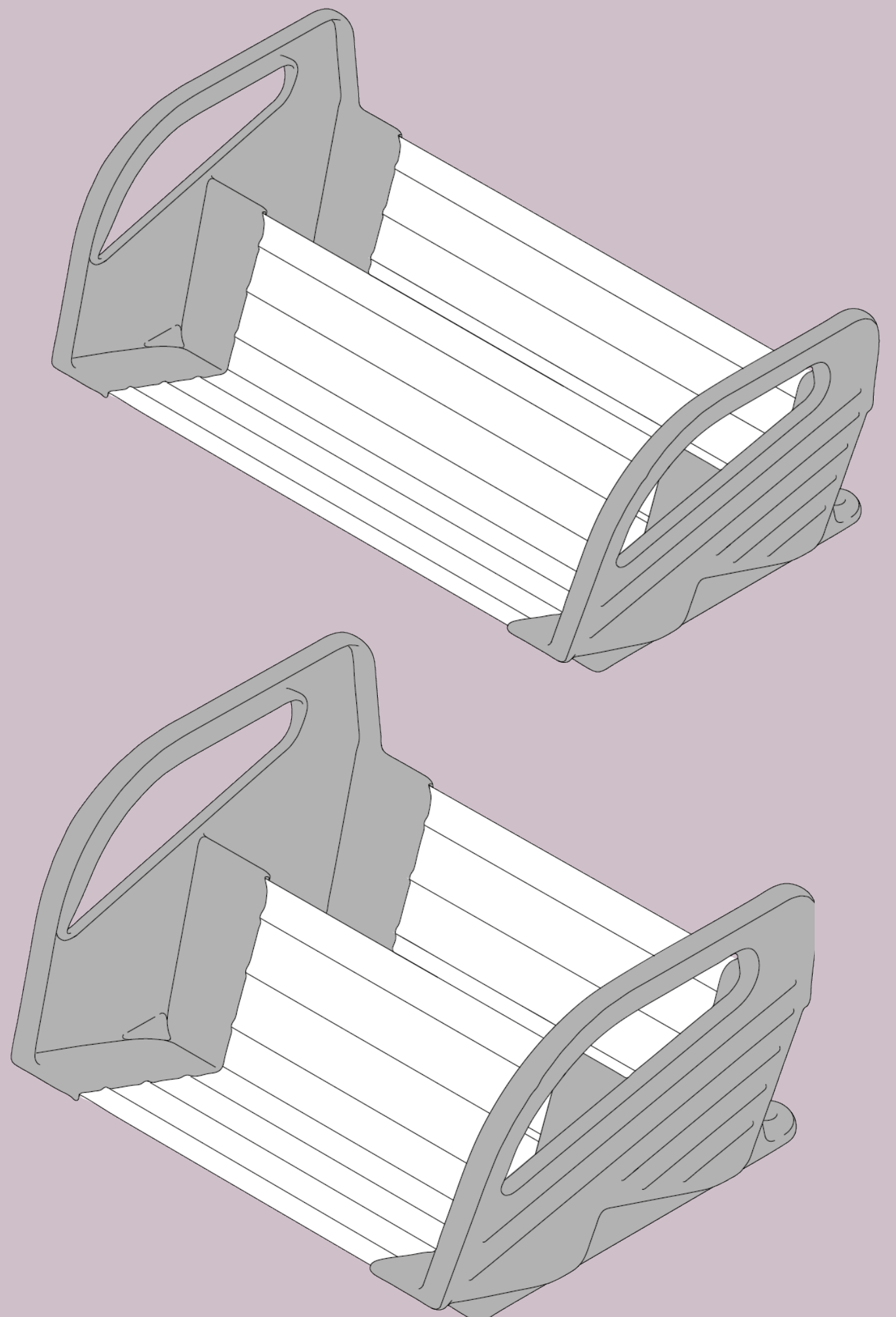
-Seguro anti-deslizamiento mediante fijación en la base.

-Para recipientes de especias de distintos tamaños.

-El especiero puede extraerse del módulo de manera fácil y sencilla y transportarse a la zona de preparación de alimentos o a la mesa puesta.

-Materiales en plástico y acero inoxidable.

-Las especias se guardan de modo seguro y organizado.



ANCHO	ALTURA	PROFUNDIDAD
300 mm 400 mm 450 mm	120 mm	362 mm