



-Constan de muy pocos componentes.

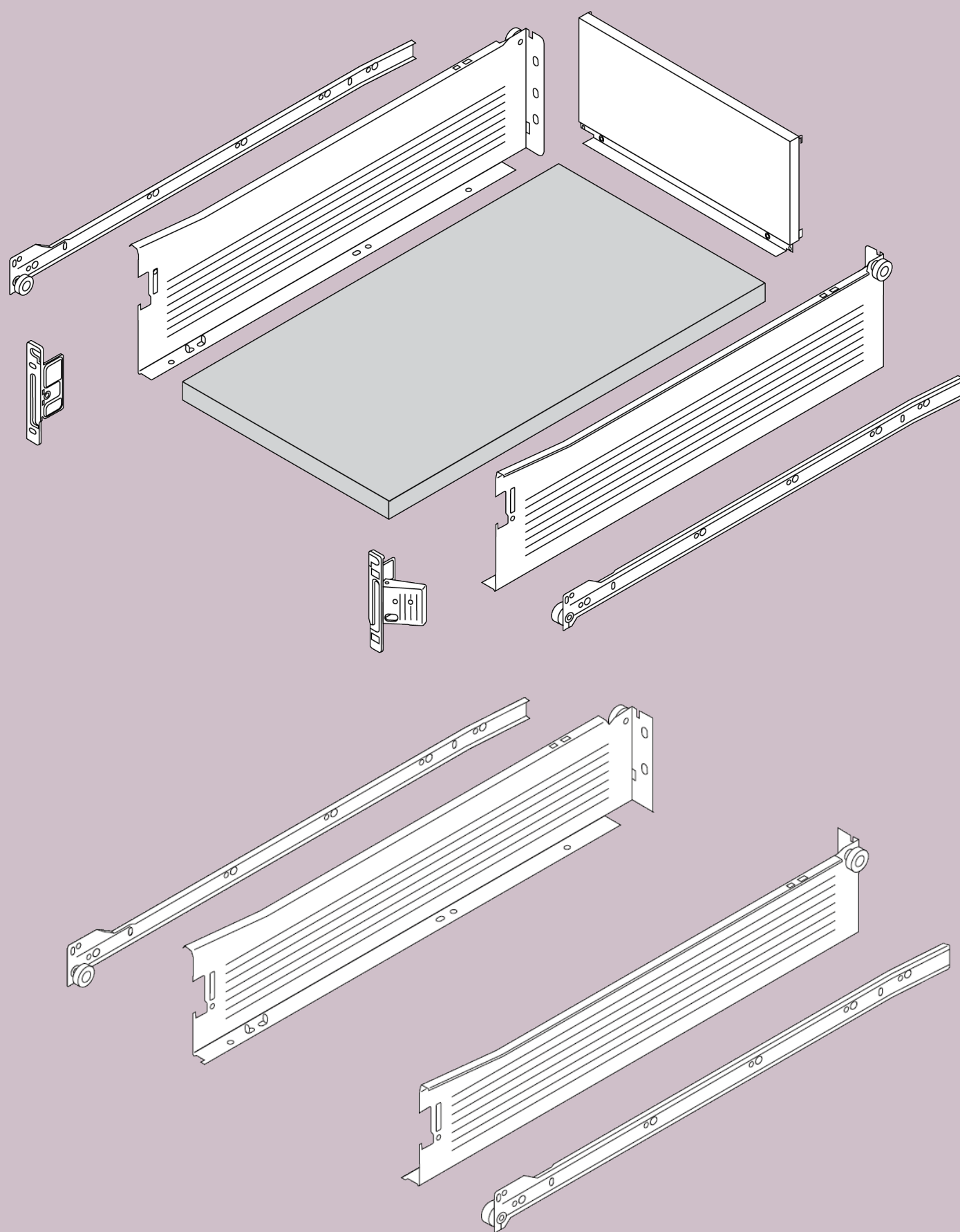
-Diversas aplicaciones en la cocina, el recibidor y el baño o en la oficina.

-Sus materiales robustos y un montaje a conciencia garantizan los mejores valores de estabilidad.

-Carga dinámica máxima de 30 kg.

-Alturas H - 150 mm y M - 86 mm.

-Los diversos anchos de cuerpo de mueble, alturas y largos de perfil permiten realizar aplicaciones muy diferentes.



PROFUNDIDAD	CAPACIDAD DE CARGA	TECNOLOGÍAS DE MOVIMIENTO	APERTURA
- 400 mm - 500 mm	25 kg	-Blumotion	Parcial