



-Sistema económico de bisagras, que ofrece soluciones adecuadas para todo tipo de apertura.

-Montaje sencillo y fácil gracias a la corta distancia del deslizamiento.

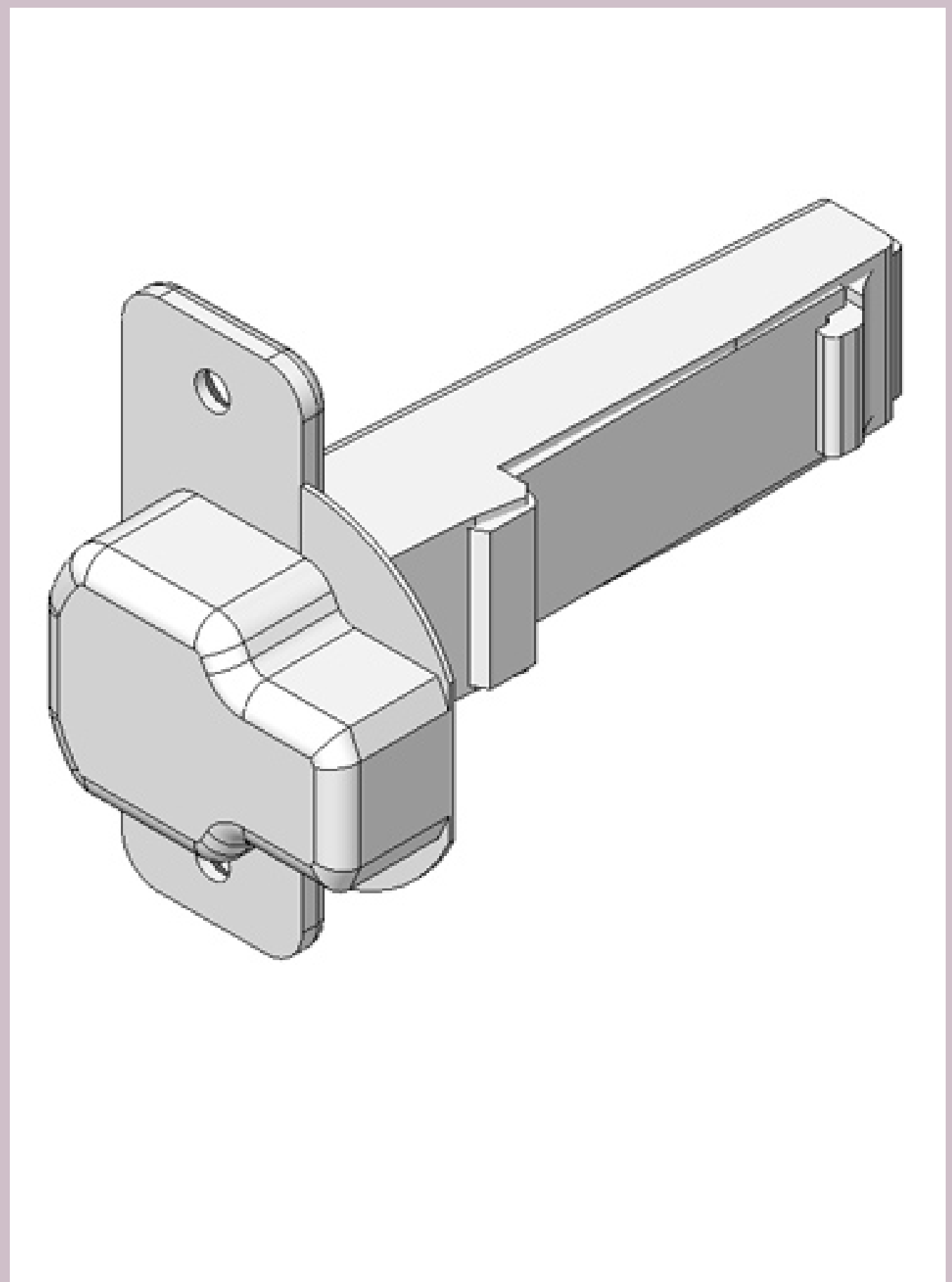
-Seguro anti desenganche.

-Gran comodidad de ajuste e imagen uniforme del juego de las puertas gracias a la posibilidad de ajuste tridimensional.

-Técnica combinada de deslizamiento y atornillado.

- Aplicación estándar.

- Aplicación en rincones falsos.



| ACABADO | ÁNGULOS DE APERTURA | RECUBRIMIENTO EN EL MUELLE |
|---------|---------------------|----------------------------|
| Níquel | 100° | - Parche |