

ORGANIZADOR DE CUCHILLOS Blum



-Para guardar a modo seguro 4 cuchillos grandes y 5 pequeños.

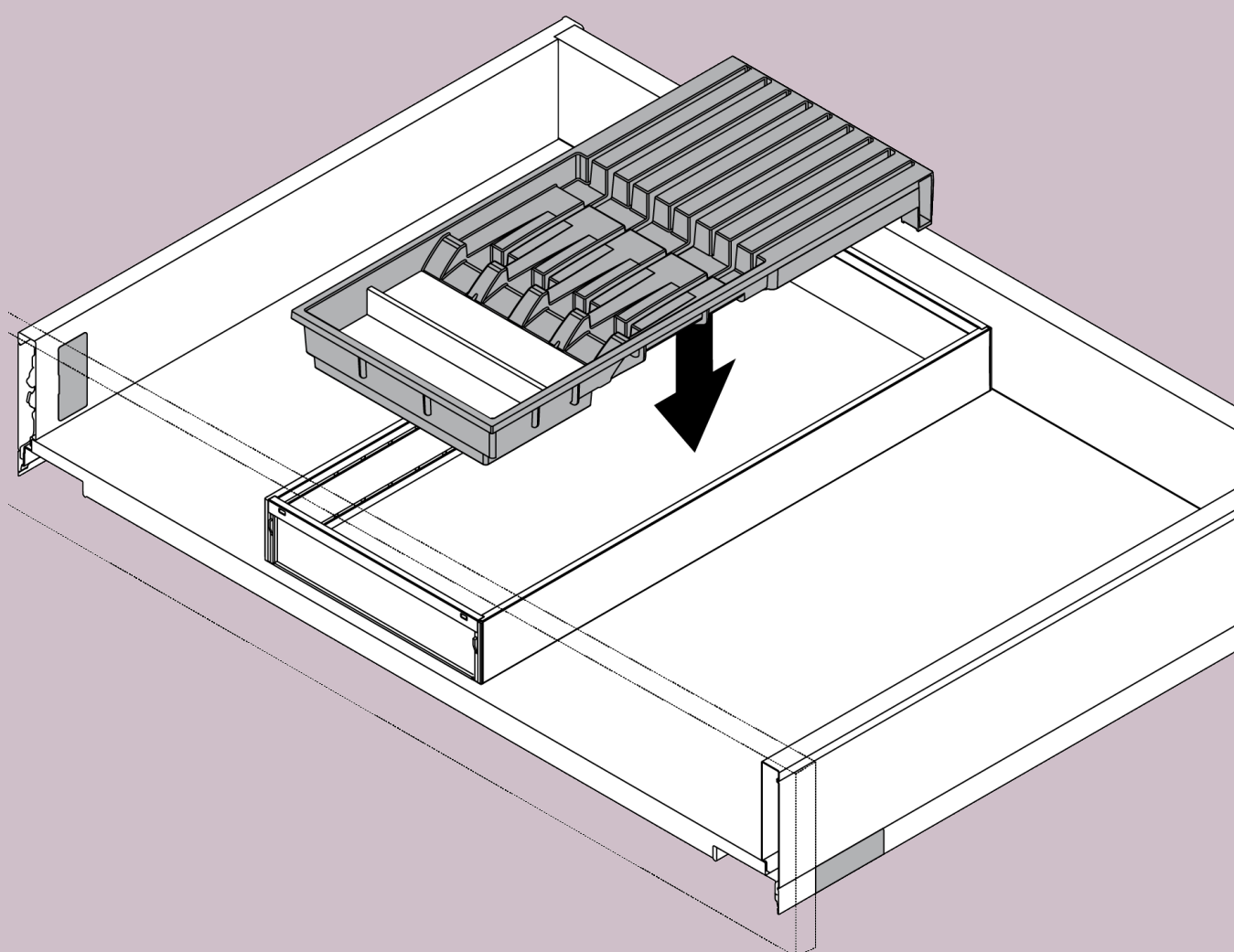
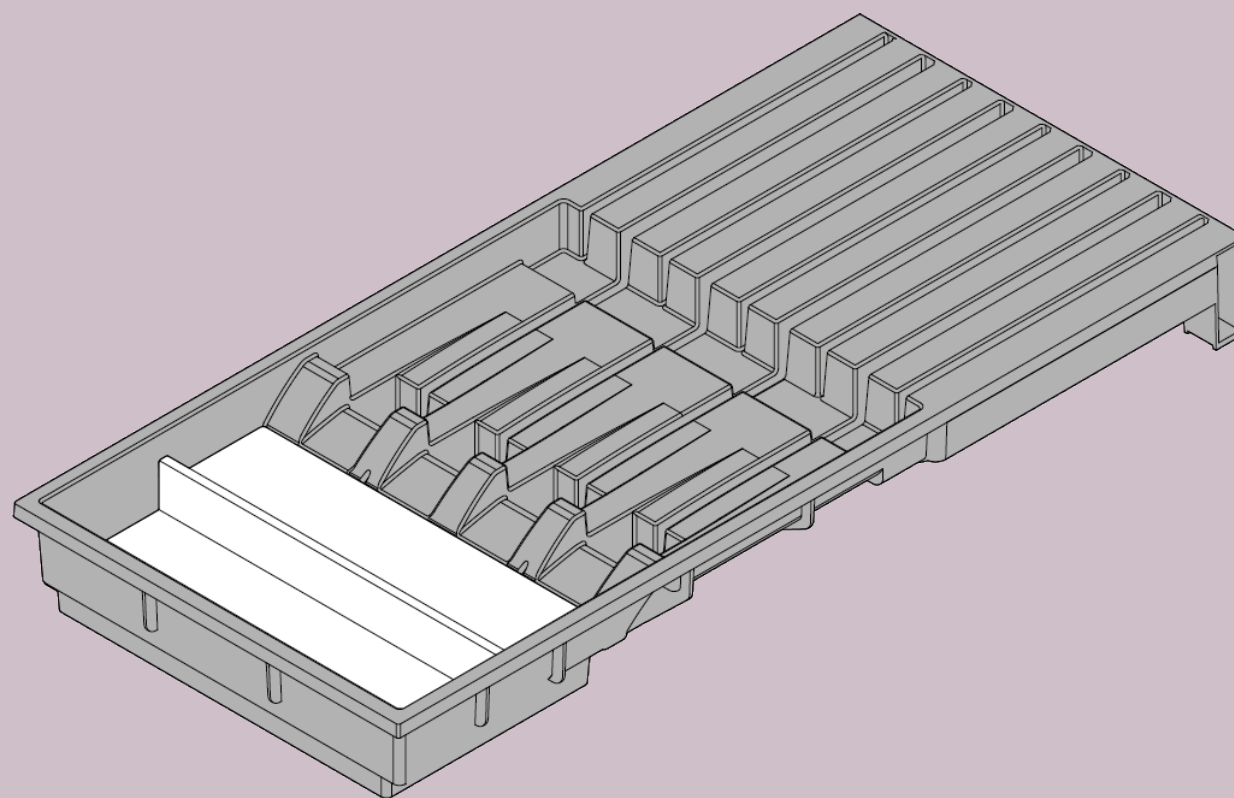
-Tiene una inclinación para recostar el mango de los cuchillos grandes.

-Seguro anti-deslizamiento mediante fijación en la base.

-Combinación con marcos de cajón AMBIA-LINE con un ancho de 200 mm.

-Materiales en plástico y acero inoxidable.

-El porta cuchillos puede extraerse del módulo de manera fácil y sencilla y transportarse a la zona de preparación de alimentos o a la mesa puesta.



ANCHO	ALTURA	PROFUNDIDAD
187 mm	68 mm	410 mm