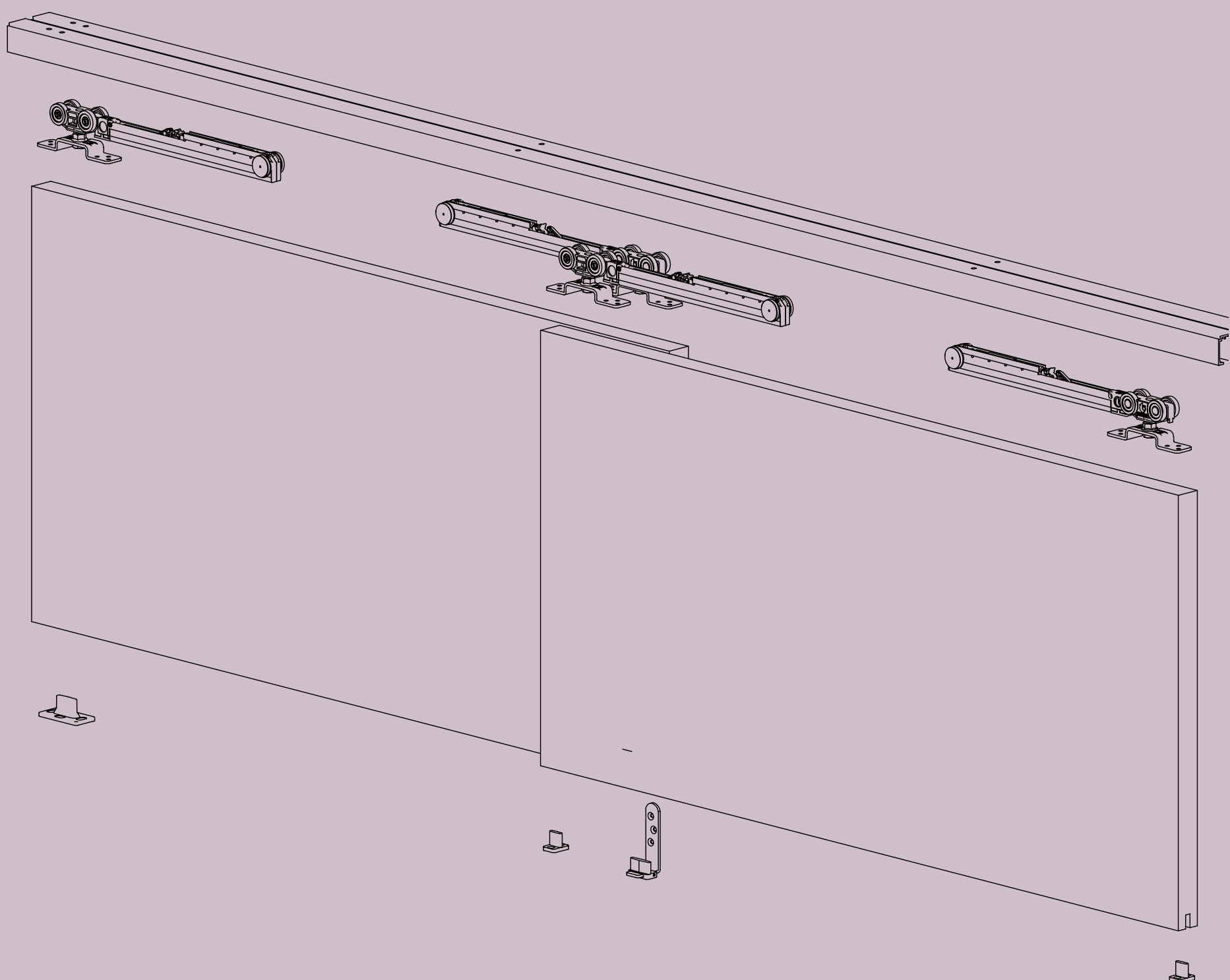


## Puertas corredizas Drag Terno Scorrevoli



- Herraje sin guía inferior, lo que proporciona un diseño limpio y elegante.
- Producto ideal para división de ambientes.
- Sistema deslizante ajustable para puertas de madera.
- Posibilidad de acoplar hasta 3 paneles u hojas.
- El mecanismo DRAG es compatible con un freno standard.
- El mecanismo distribuye la carga de la puerta en las dos mitados del ancho de la puerta.



ANCHO DE LA PUERTA	ESPESOR DE LA PUERTA	MATERIAL DE LA PUERTA	PESO DE LA PUERTA
Min 740 mm Max - 1600 mm	25 a 50 mm	Madera	80 Kg por hoja