



-El contenido completo del armario desciende con un movimiento hasta la altura de los ojos.

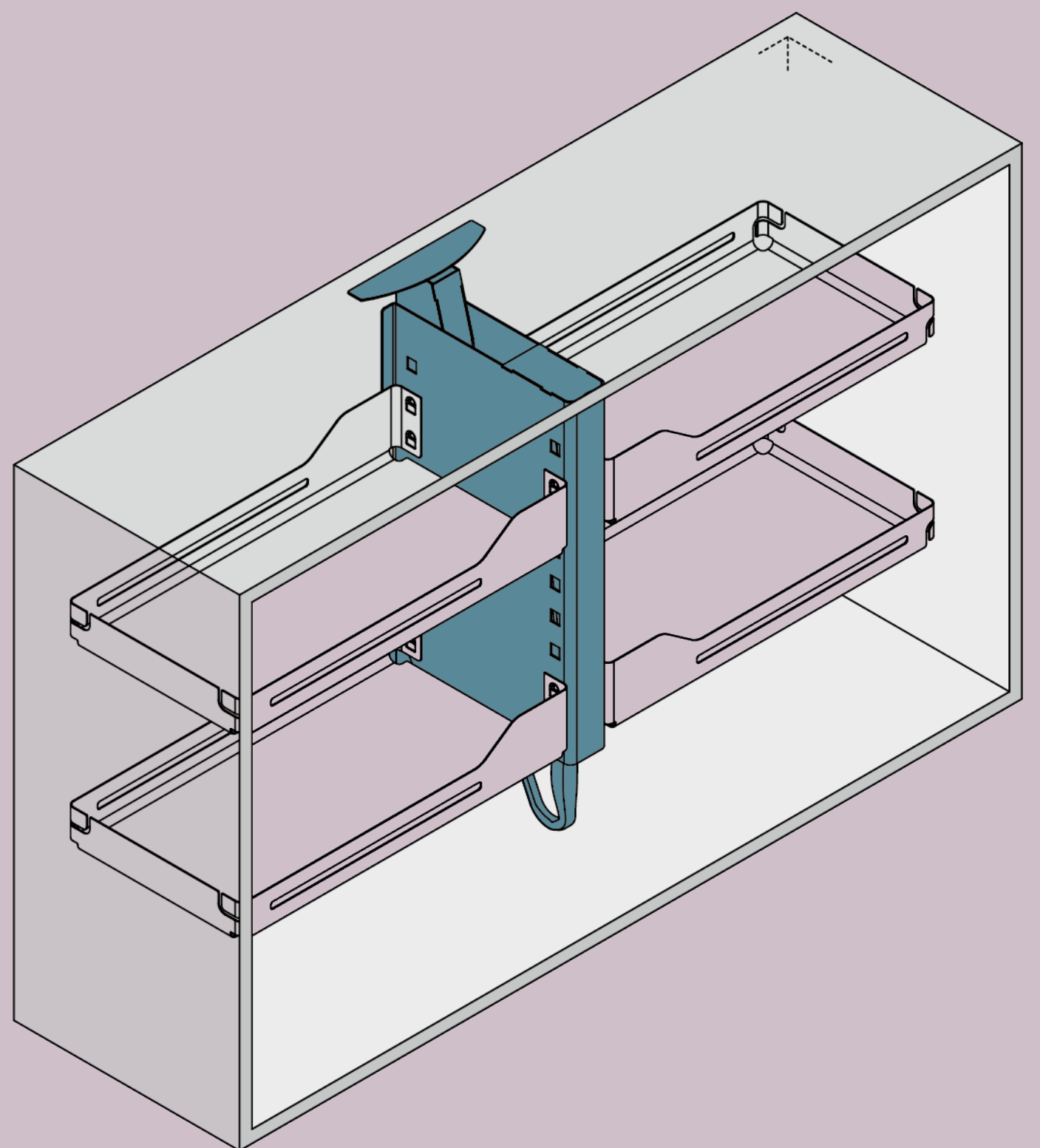
-Mayor espacio para depositar vajilla, provisiones y aparatos.

-Ideal para cocinas y viviendas sin barreras.

-Con freno y movimiento pivotante asistido, para movimientos suaves sin ejercer fuerza.

-Dispositivo de acoplamiento para estantes de chapa Libell o estantes/cajas de madera individuales.

-La capacidad de carga es de 10 a 20 kg.



ACABADO	ANCHO	ALTO	FONDO
Antracita Blanco	900 mm	660 mm - 946 mm	280 mm