



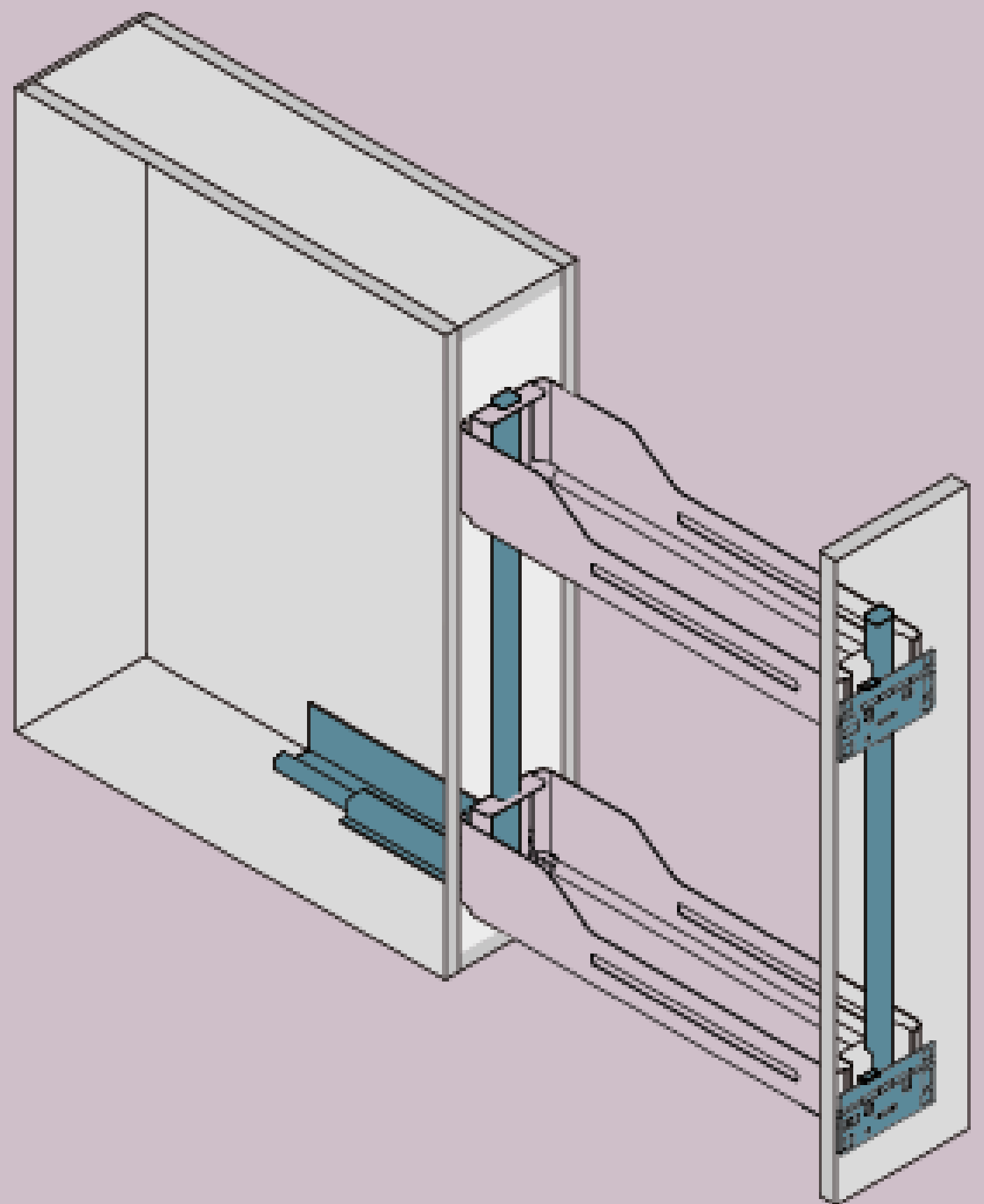
-Extracción especial de 2 pisos para muebles bajos estrechos. (150, 200 y 300 mm)

-Ideal para el almacenamiento de especias, utensilios de limpieza o botellas.

-Los estantes con borde cerrado evitan que se vuelquen las botellas y que pequeños utensilios se puedan caer.

-Soporte para paños con práctica bandeja de plástico para toallas, trapos y esponjas.

-Ideal para la organización cerca del fregadero y las placas de cocina.



ANCHO DEL MUEBLE	ACABADO	ANCHO	ALTO	FONDO
150 mm	Antracita	110 mm	520 mm	475 mm
300 mm	Blanco Gris	260 mm	520 mm	475 mm