

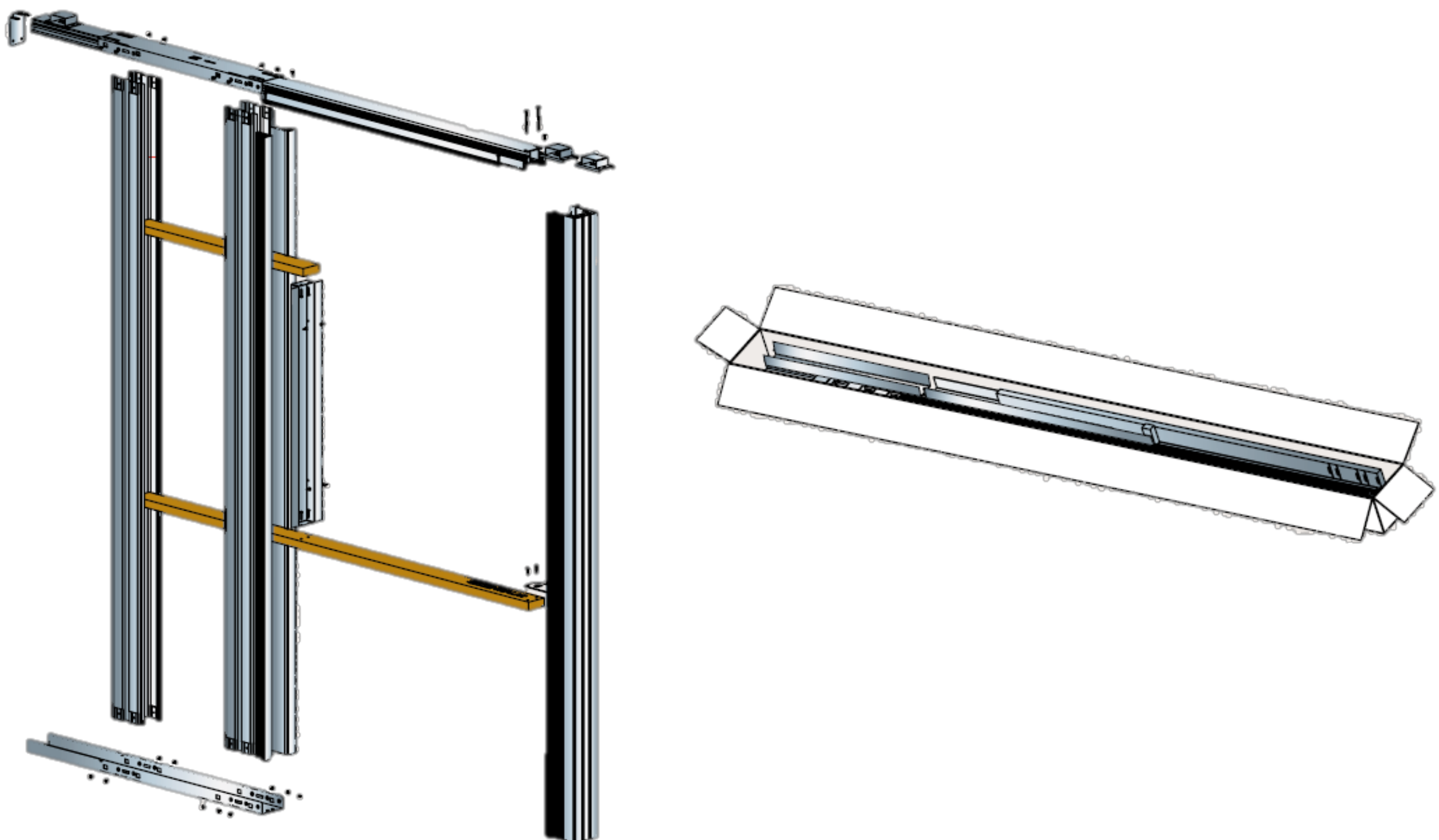


# ESSENTIAL KIT

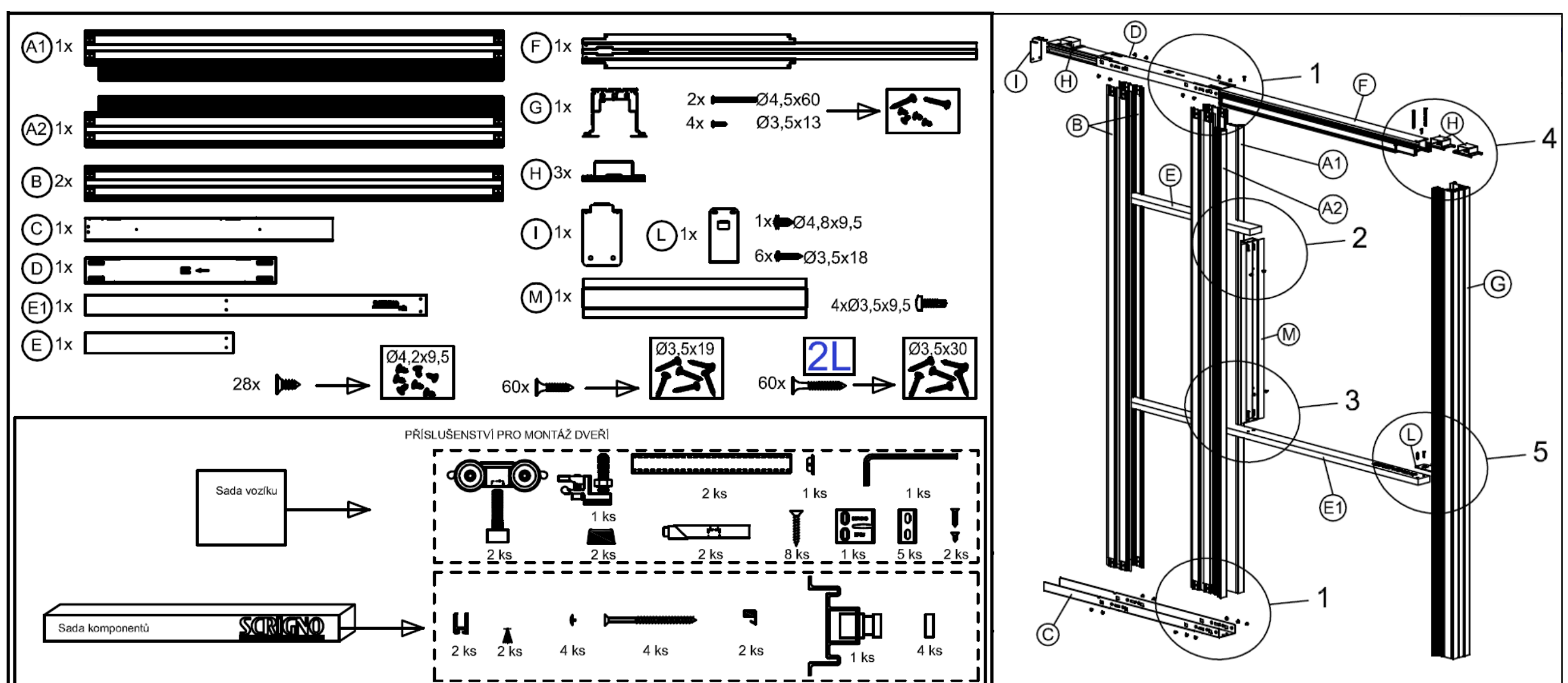
*Puertas de acceso*

## DESCRIPCIÓN:

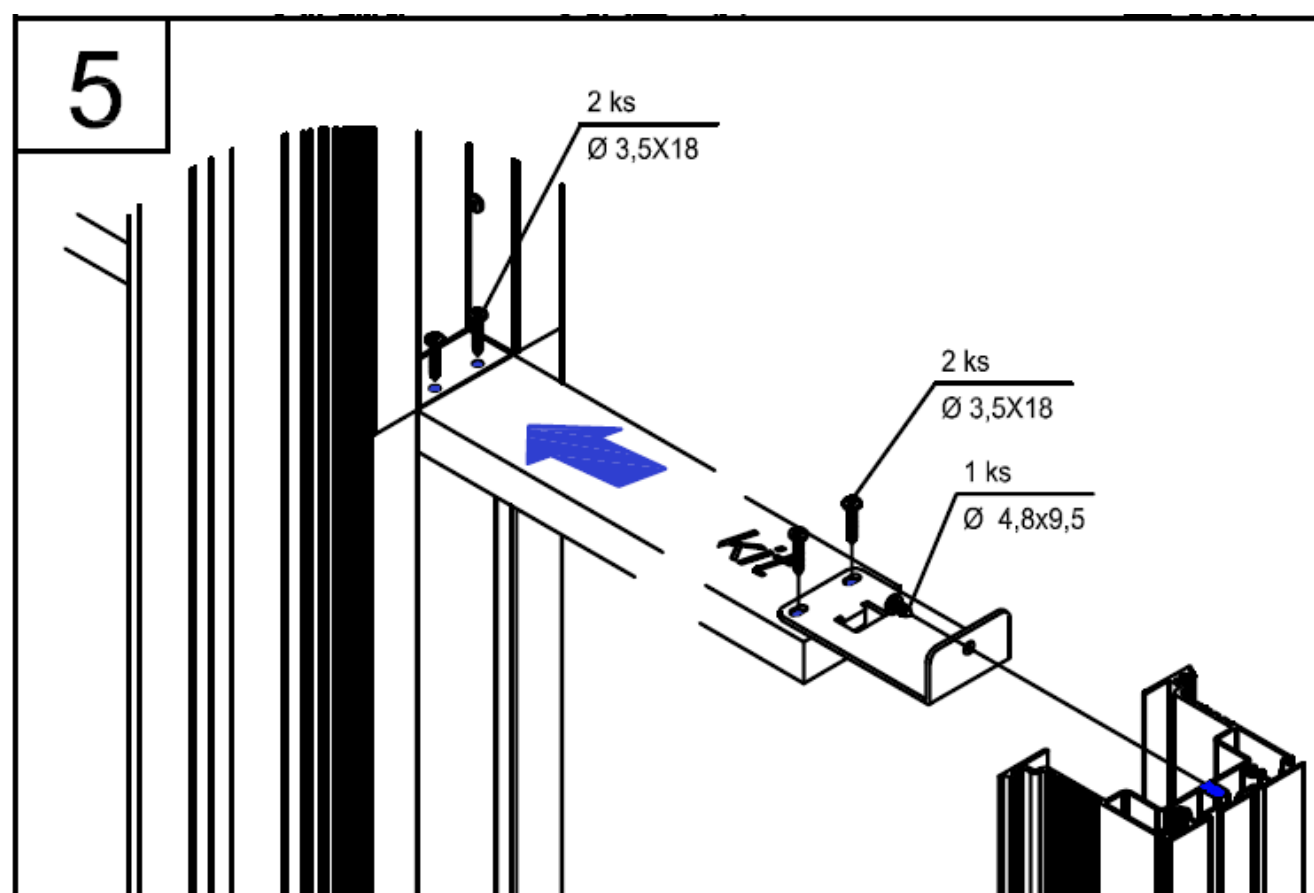
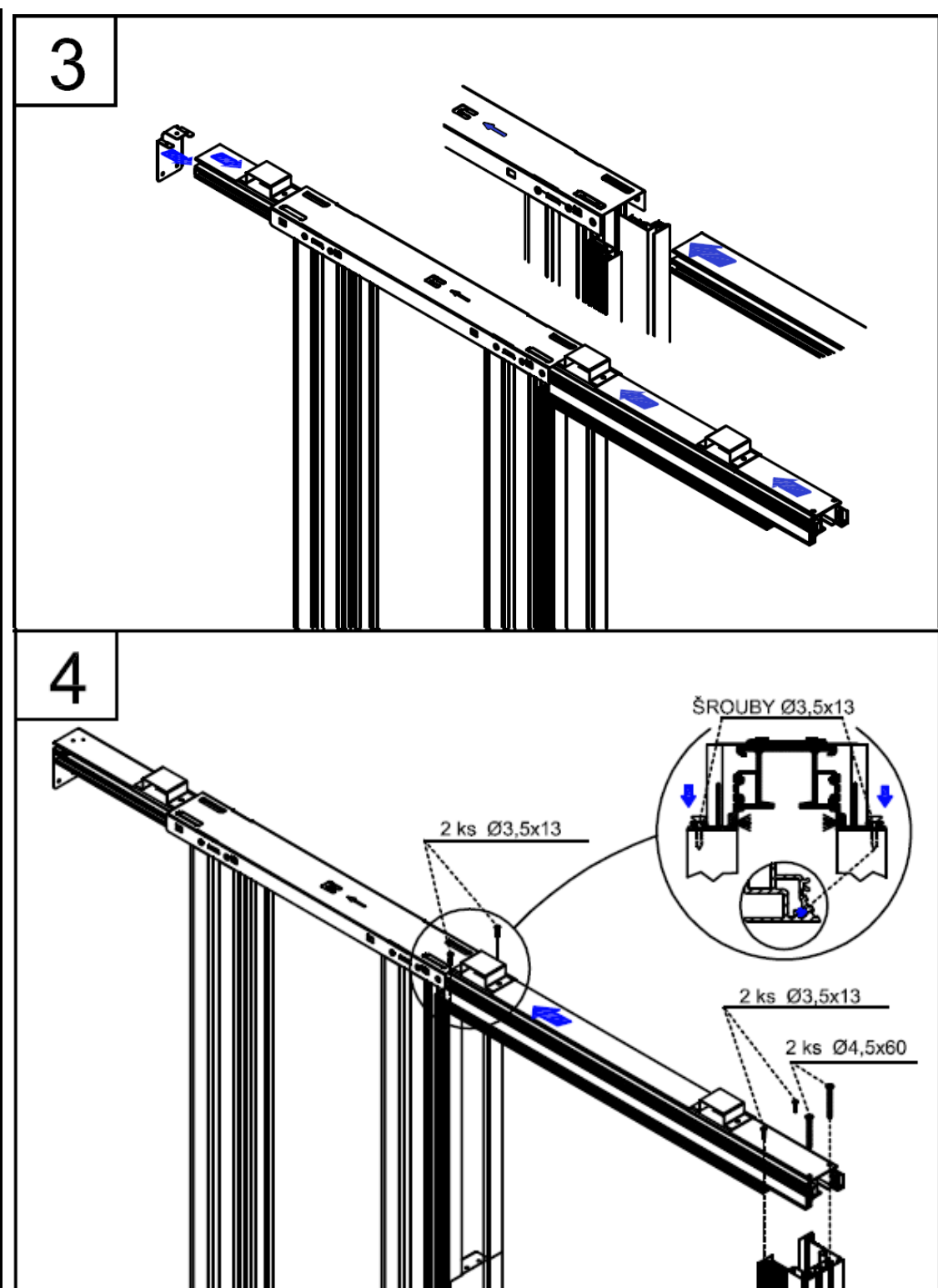
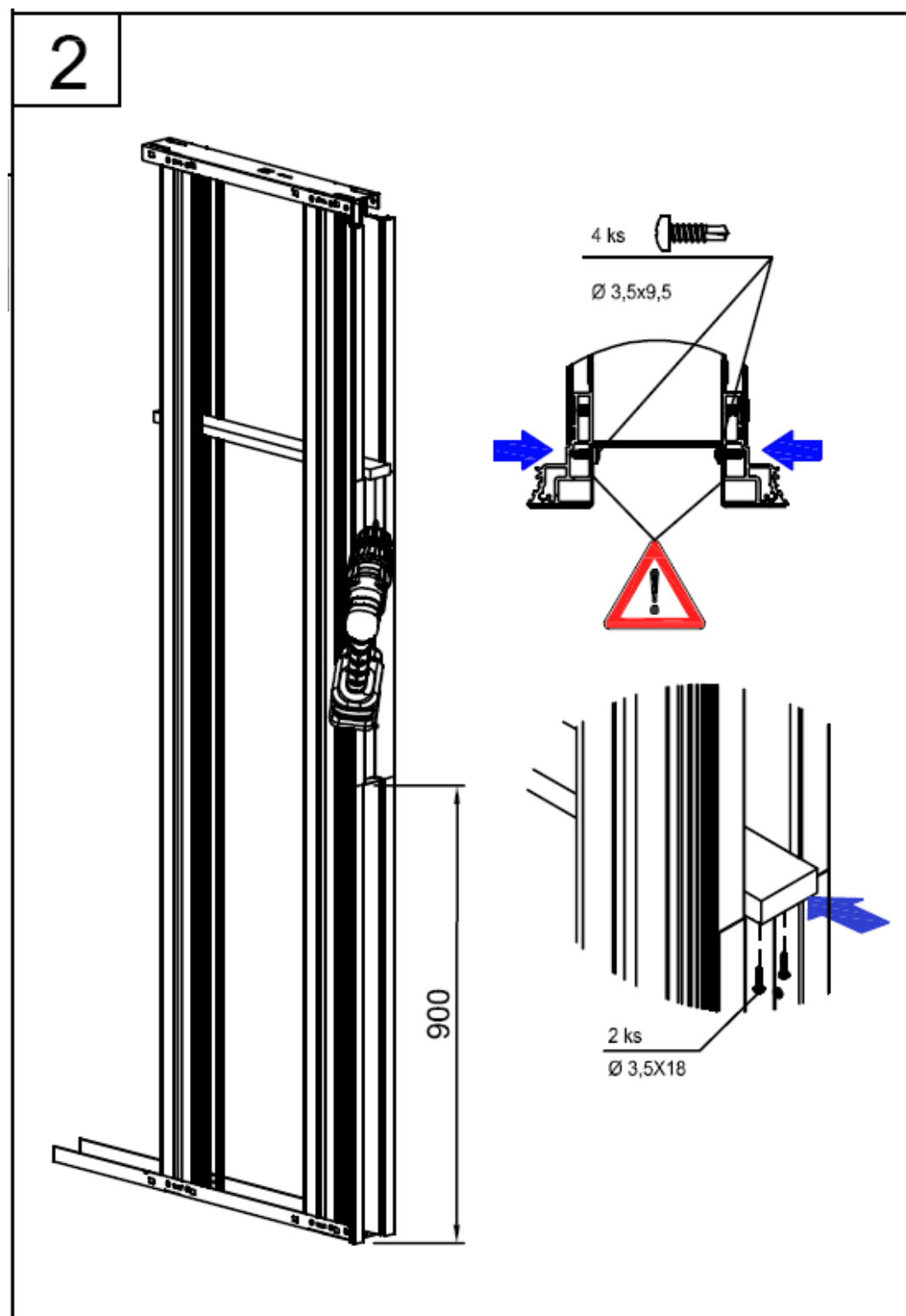
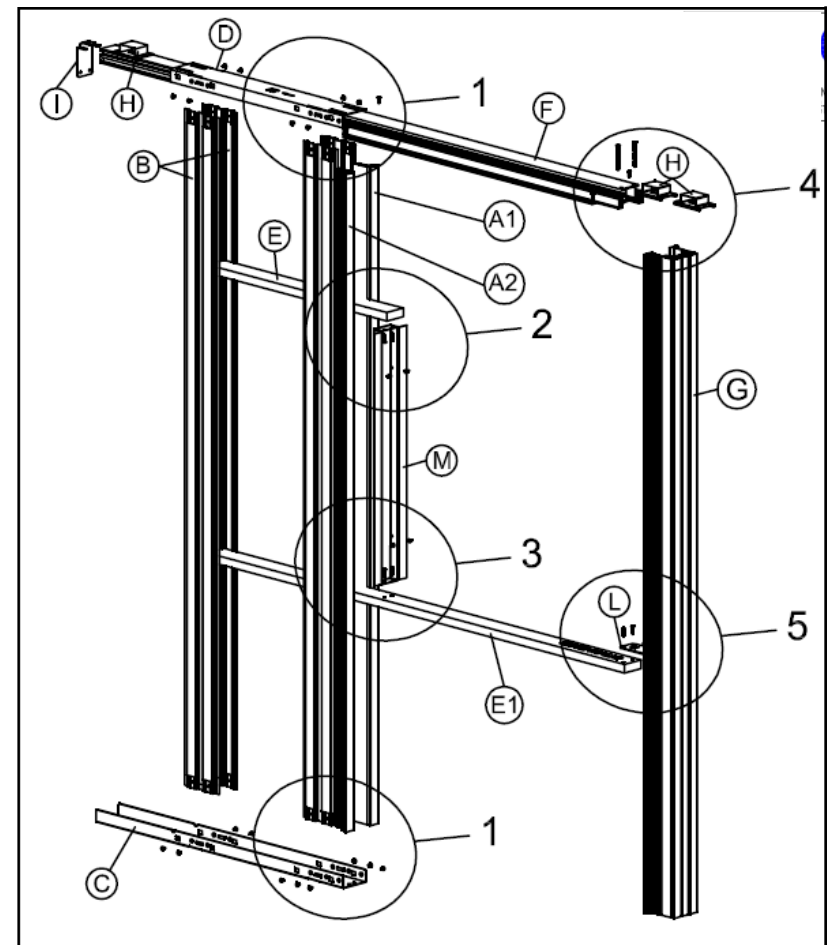
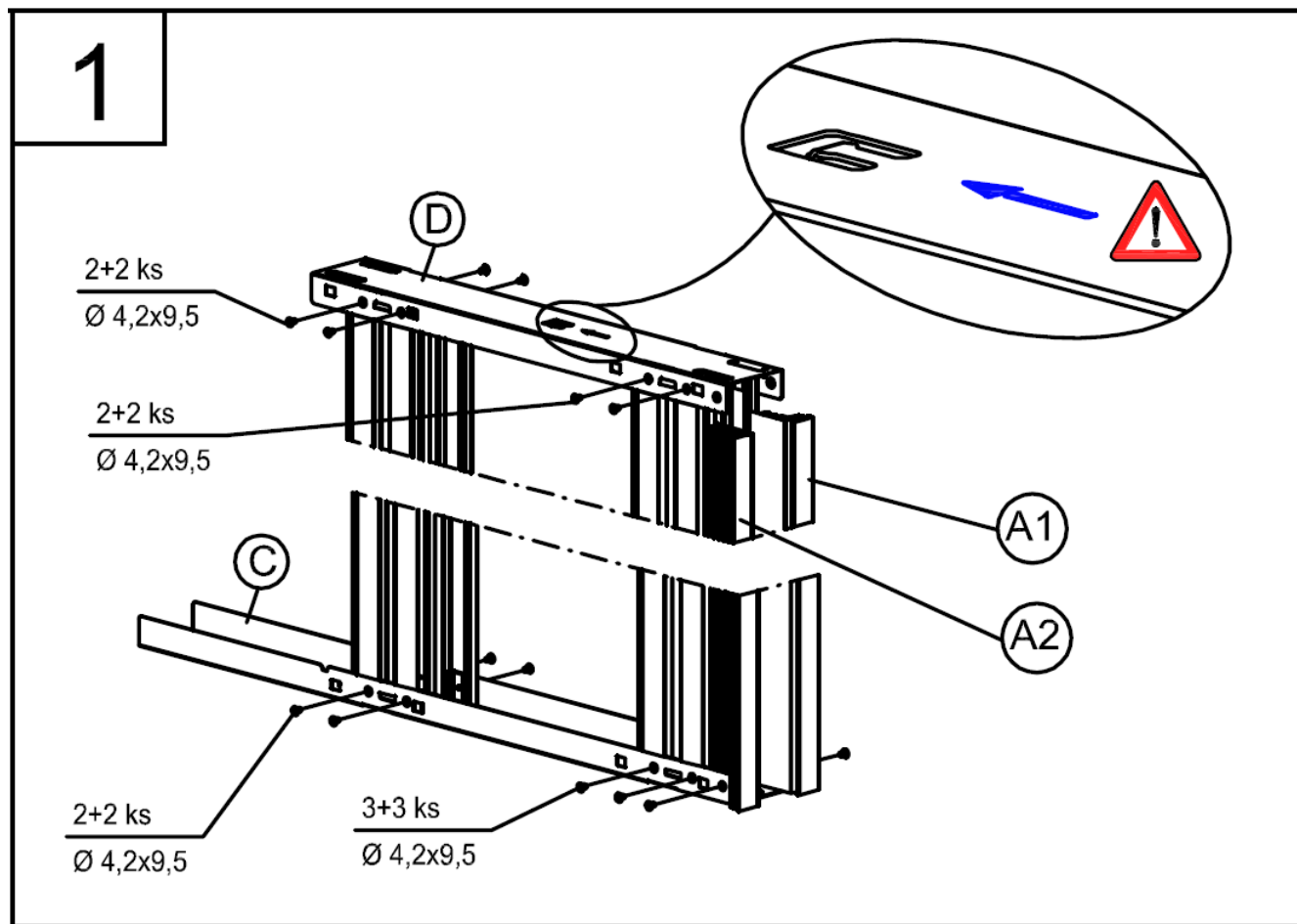
El premarco ESSENTIAL KIT es fácil y rápido de instalar, sin tapa luz para muros de drywall, fabricado por entero con lamina de aluminio y sin componentes de plástico. Es tan sólido como un premarco tradicional, y una estructura compacta que permite ahorrar espacio tanto en el transporte como en el almacenaje. Se monta sobre una superficie plana en pocos minutos; este producto no requiere cortes a medida, y el montaje se efectúa con un simple destornillador. Se puede instalar una puerta corrediza con un peso máximo de 120 kg y 40 mm de espesor.



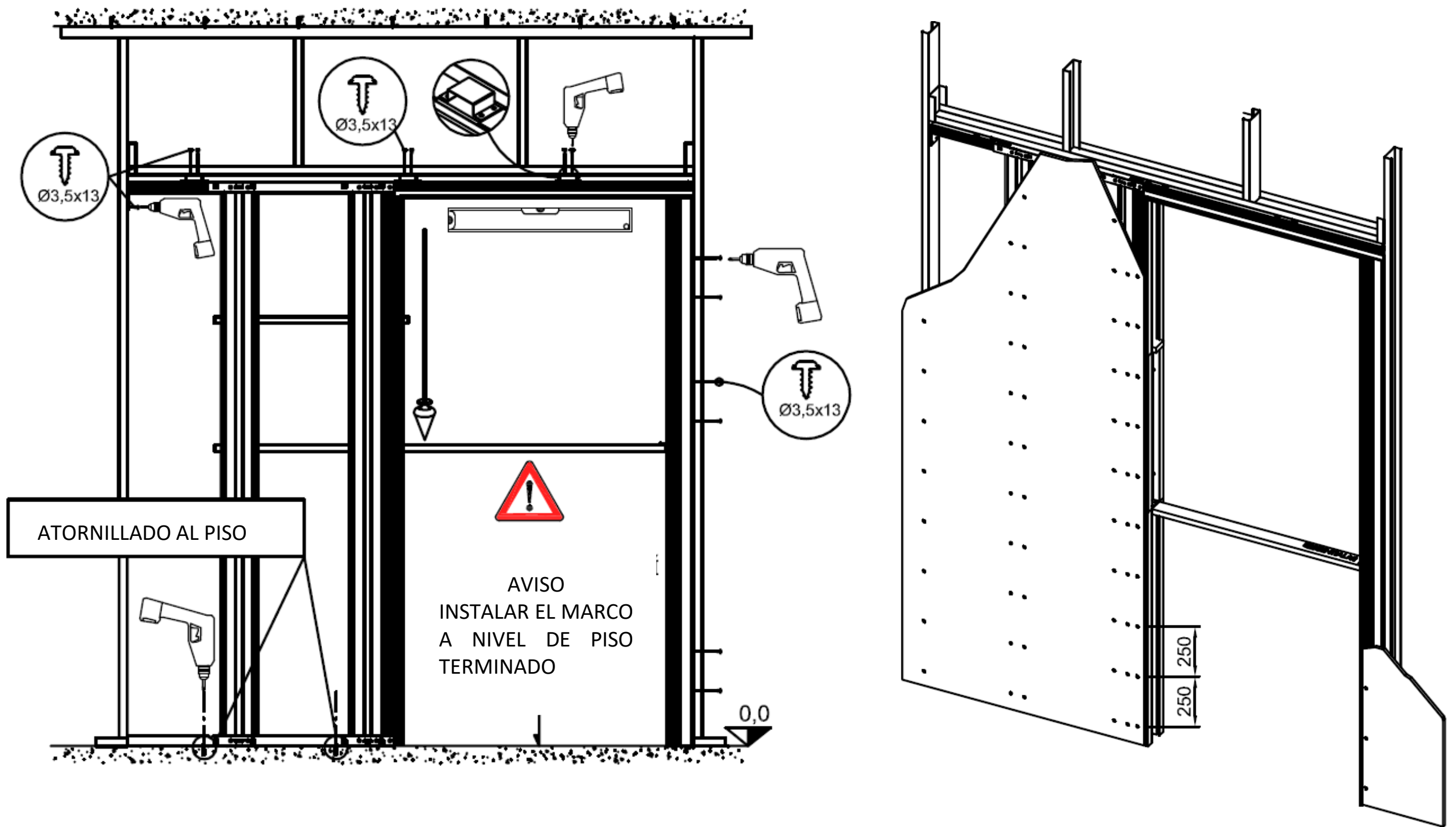
## COMPONENTES



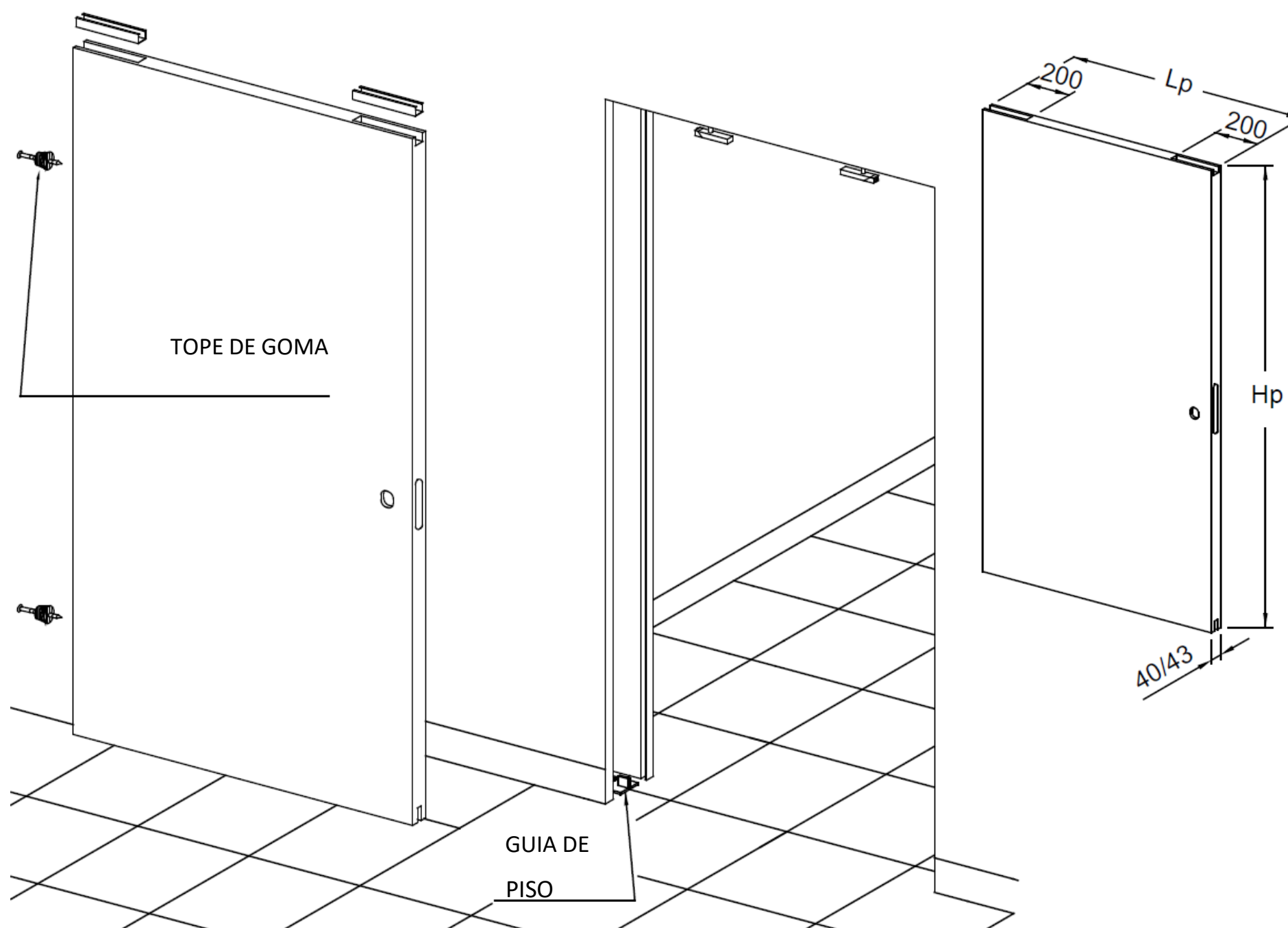
# INSTALACIÓN ESSENTIAL KIT



## INSTALACIÓN ESSENTIAL KIT



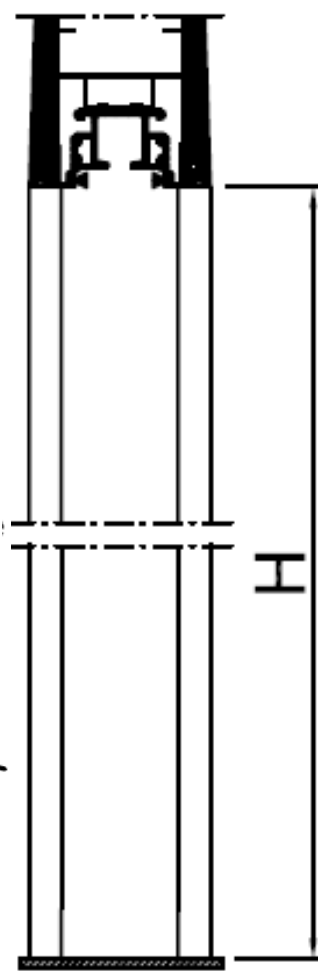
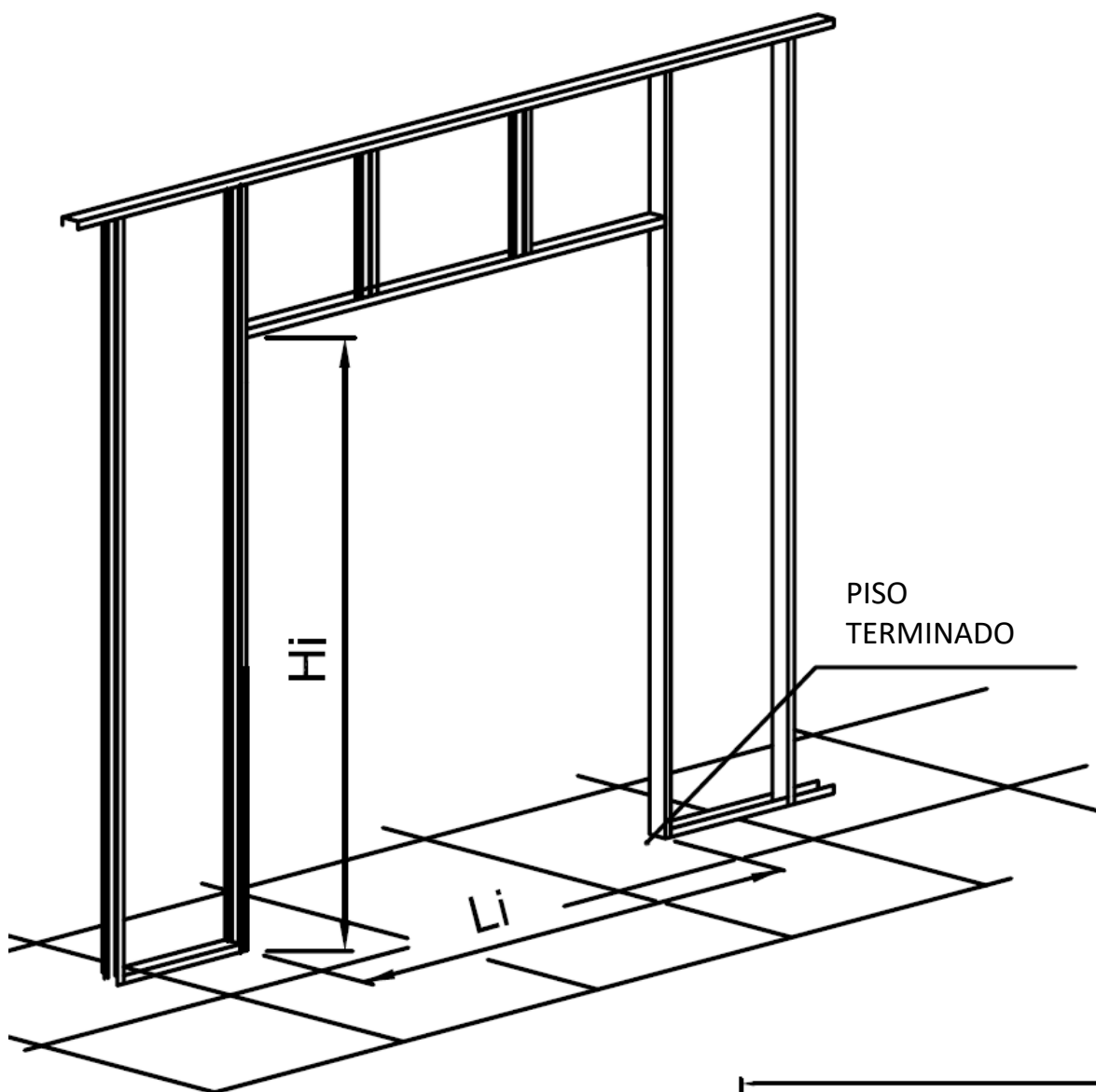
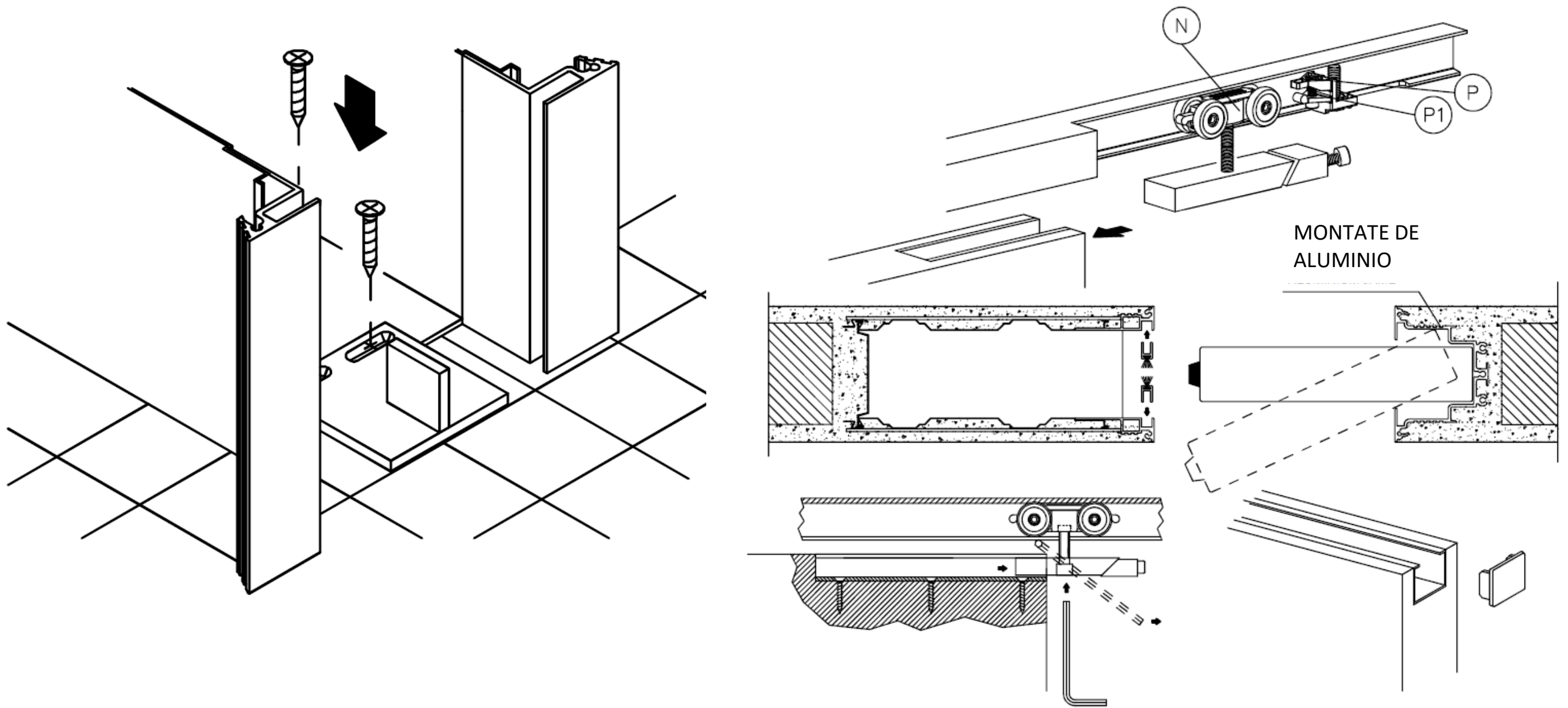
## INSTALACIÓN DE PUERTA ESSENTIAL KIT



DIMENSIONES DE LA PUERTA			
LUZ NOMINAL L x H*	Mn.	PUERTA Lp x Hp	
		600x2100	1
700x2100	1	715	H*-5
750x2100	1	765	H*-5
800x2100	1	815	H*-5
900x2100	1	915	H*-5
1000x2100	1	1015	H*-5

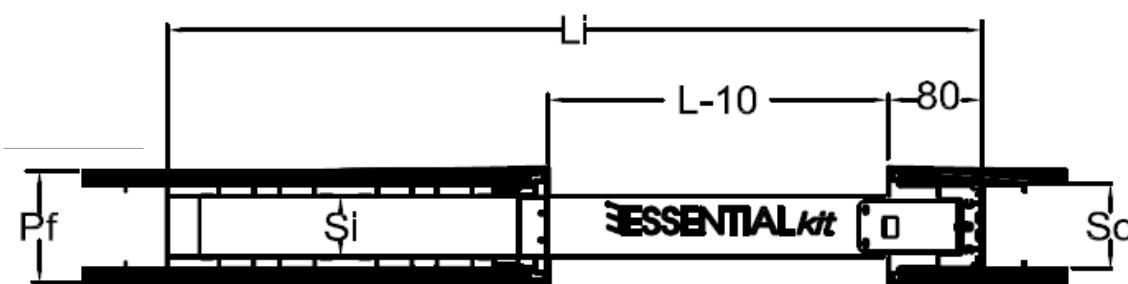
\*MEDIDA A CONTROLAR ANTES DE FABRICAR LA PUERTA

## INSTALACIÓN DE PUERTA ESSENTIAL KIT



Luz de Paso		Dimensiones de la Vano		Muro Terminado	Espacio interno	Ancho de perfil
L	H	Li	Hi	Pf	Si	So
mm	mm	mm	mm	mm	mm	mm
600*	2200 2400	1295	2267 2467	125		
700*		1495				
750*		1595				
800*		1695				
900*		1895				
1000*		2095				

\* La luz de paso en ancho se reduce de 10 mm.



VÍDEO DE  
INSTALACIÓN

