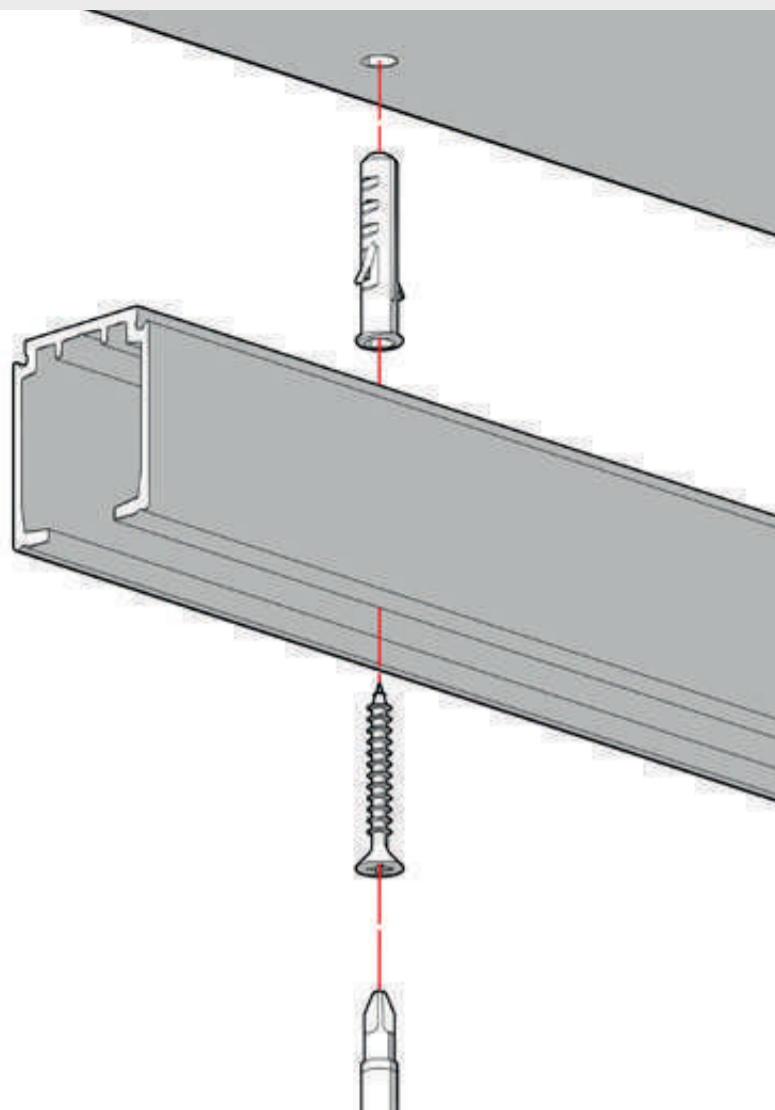
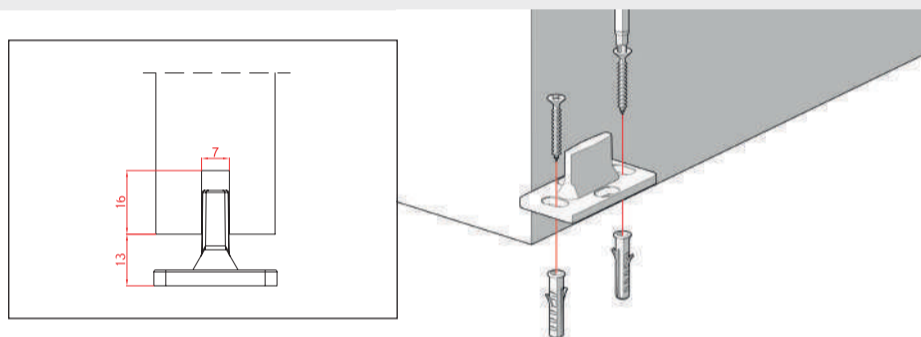


1

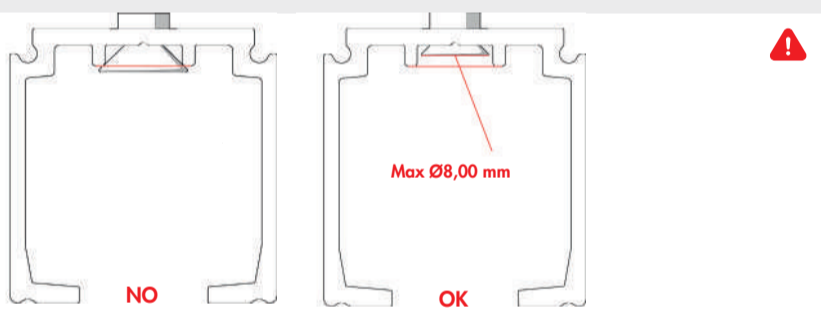


Techo

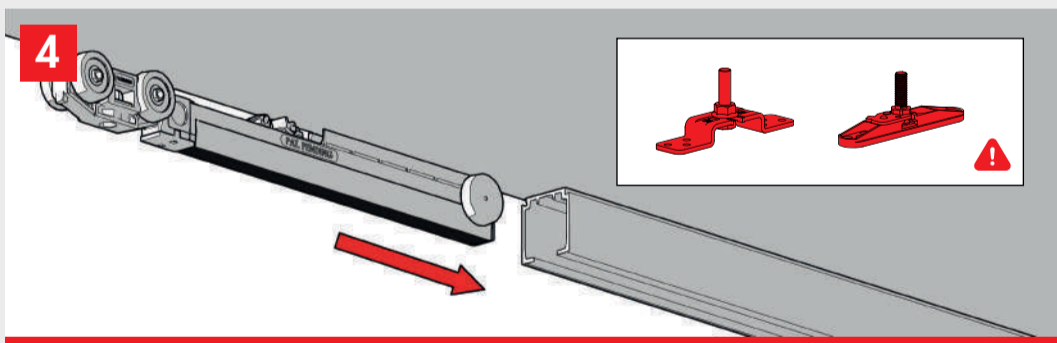
2



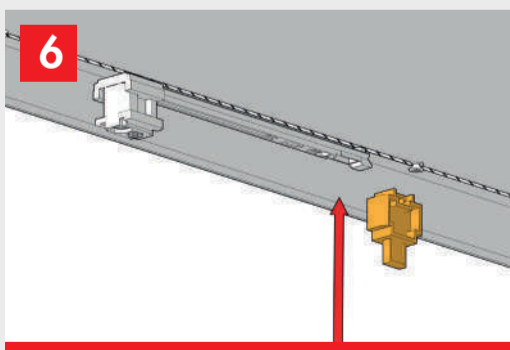
3



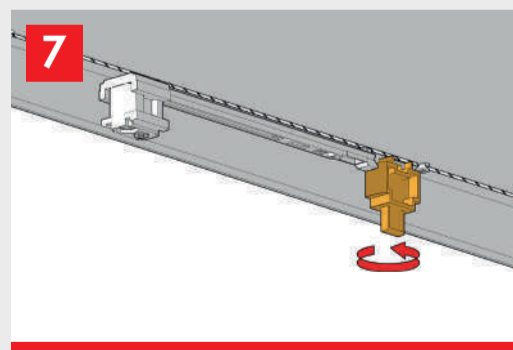
4



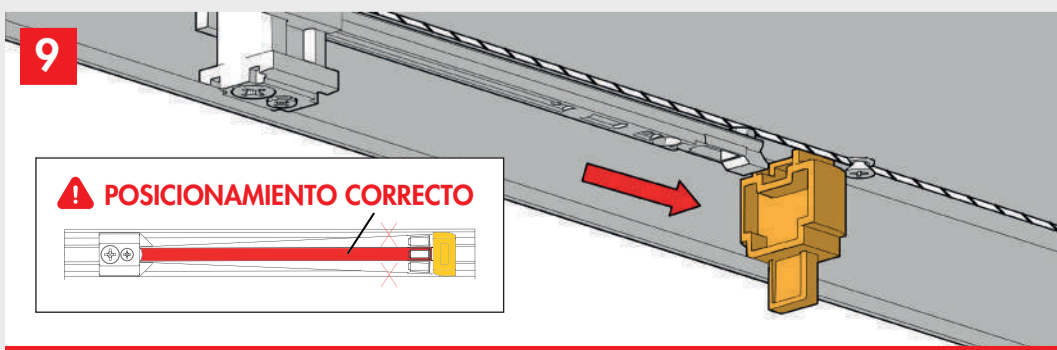
6



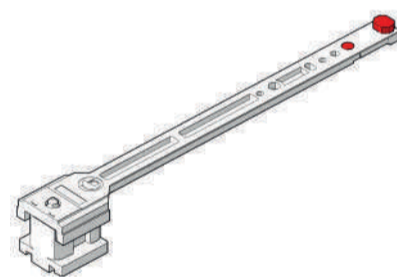
7



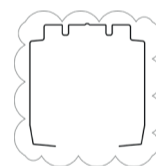
9



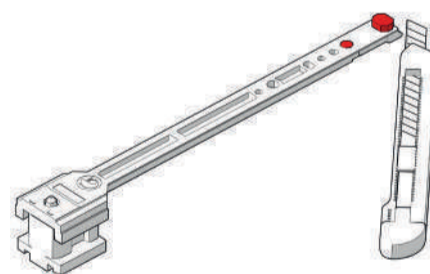
5



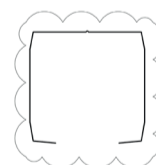
CONSERVAR SI SE UTILIZA EN CARRILES CON RANURA DE GUÍA



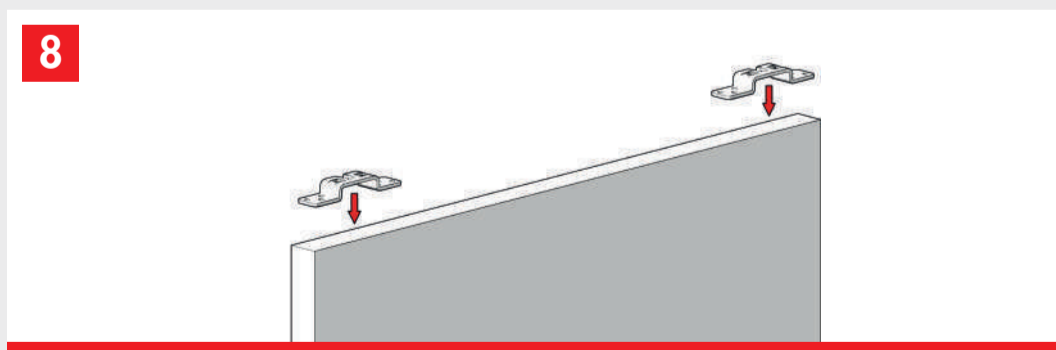
5



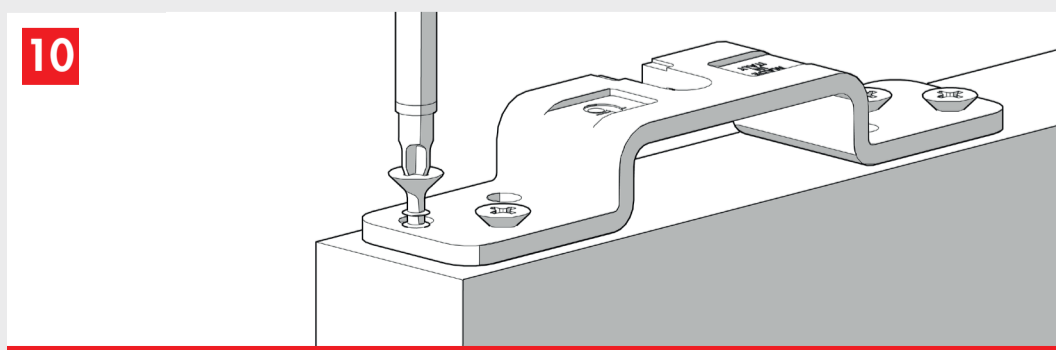
PARA MANTENER EL CORTE SI SE UTILIZA EN CARRILES SIN RANURA DE GUÍA



8



10



Drag

WITH FLUID[®]

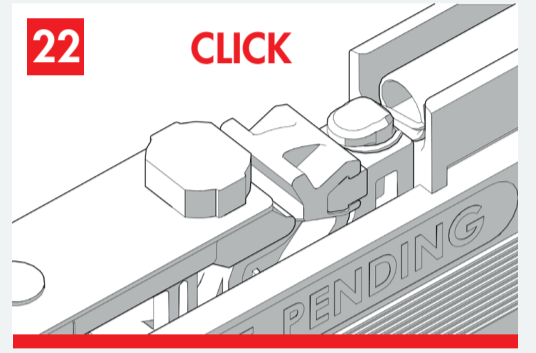
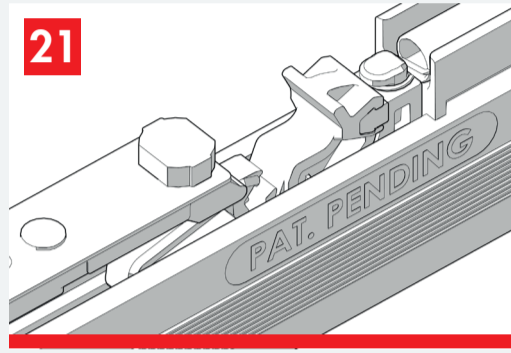
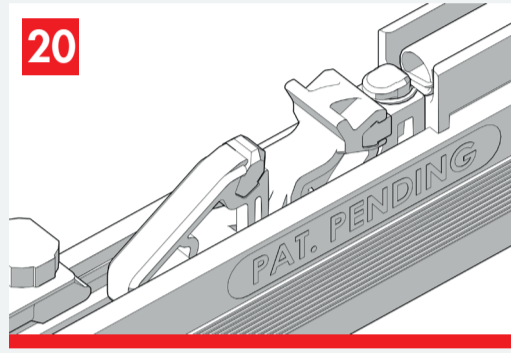
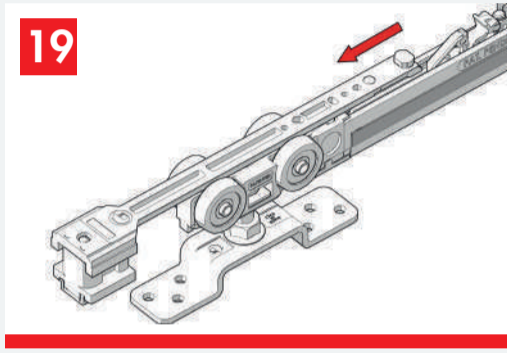
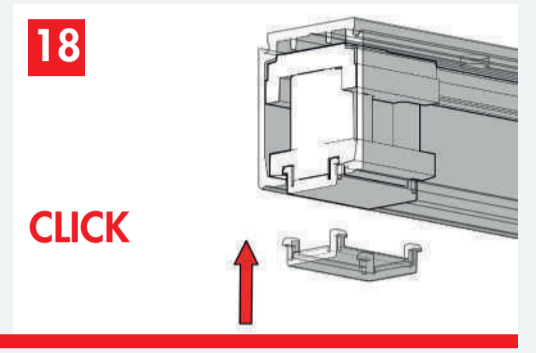
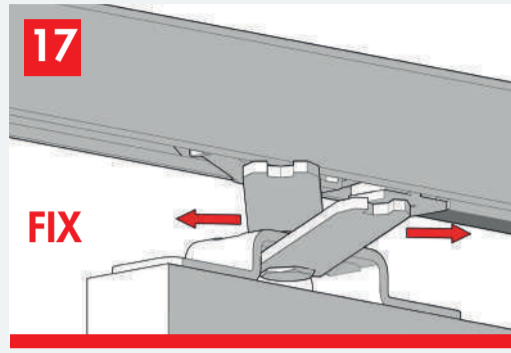
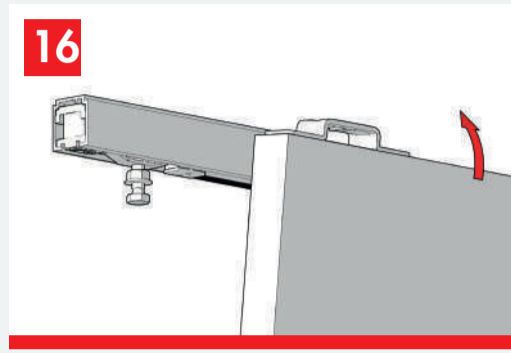
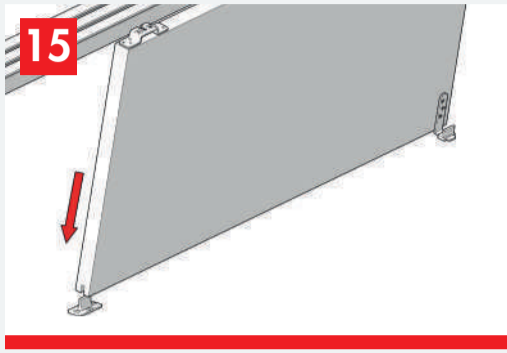
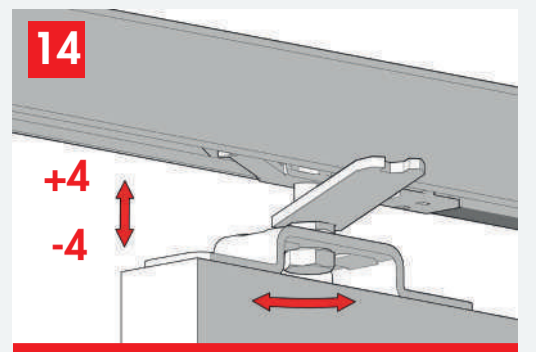
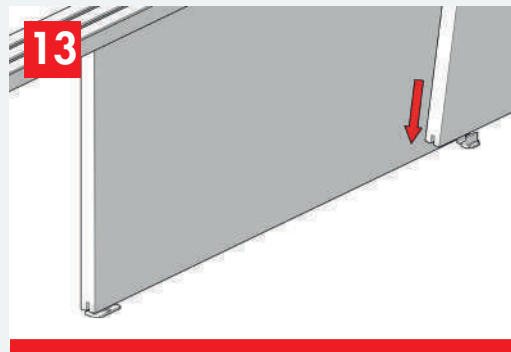
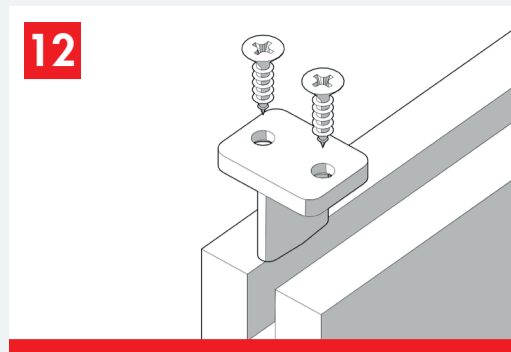
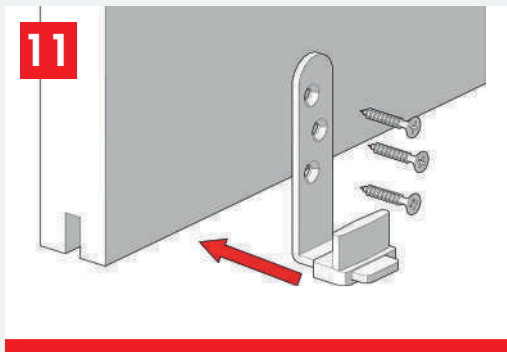
TECHNOLOGY

MOD. SYSTEM DRAG FLUID 7002.06980 REV. 00

Mecanismos para puertas de arrastre de madera



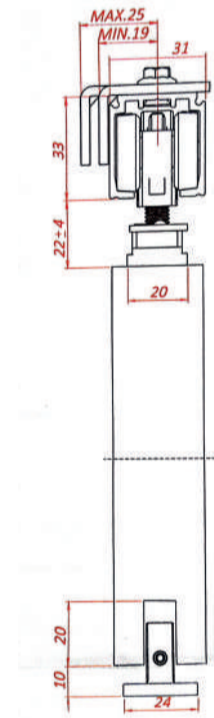
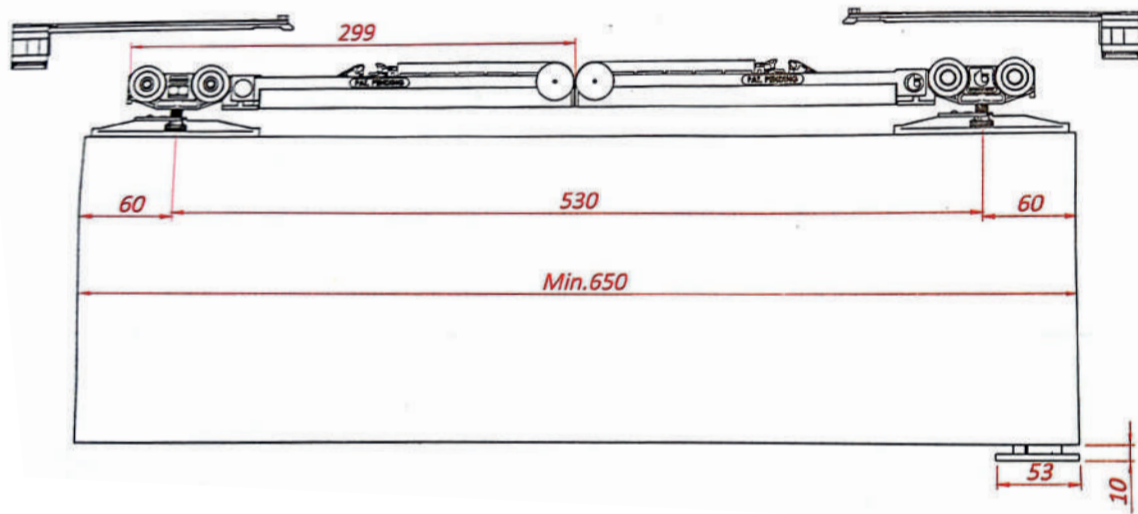
El crecimiento se basa en el respeto, la protección es un deber. ♻️



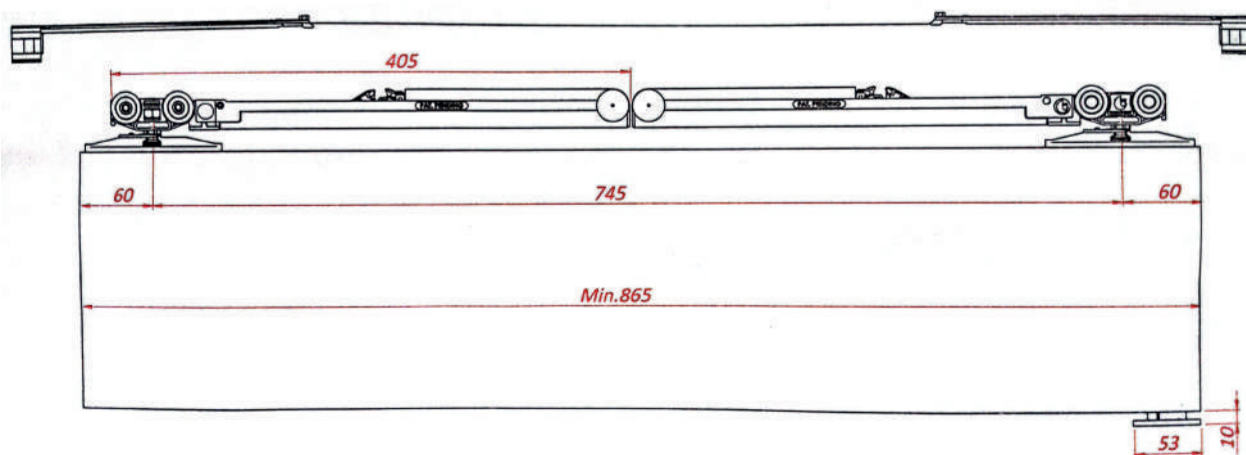
CIERRE LA PUERTA LENTAMENTE EN LA PRIMERA CARGA AUTOMÁTICA DESPUÉS DE LA INSTALACIÓN



30Kg-80Kg



160Kg



50Kg-80Kg-12Kg

