



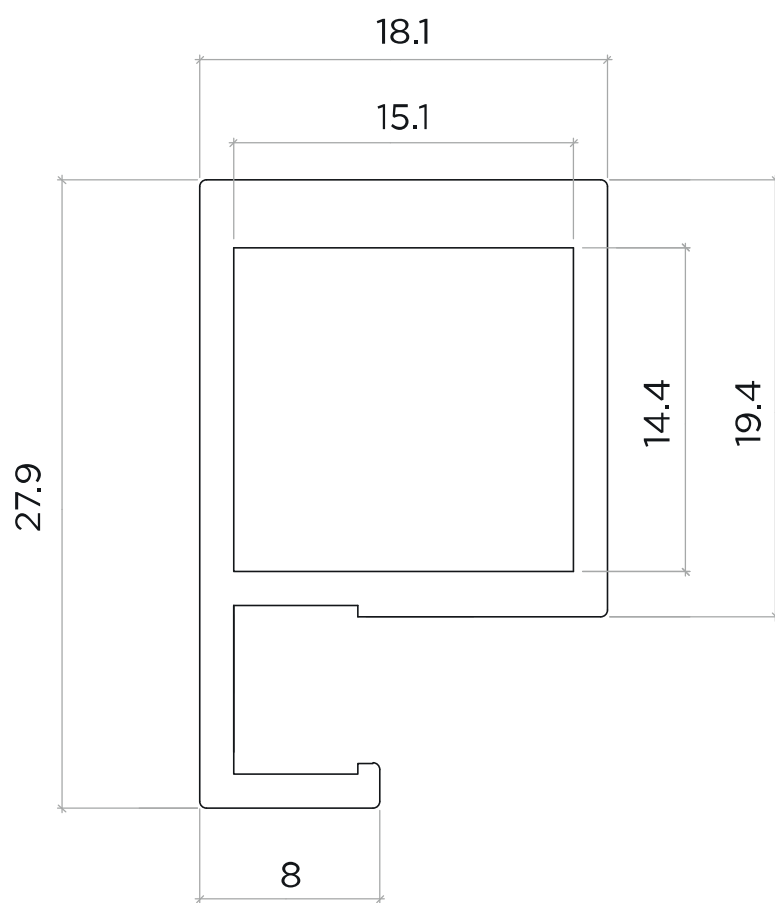
**furnital**  
furniture fittings 



# MARCOS HH148

*Marcos de aluminio*

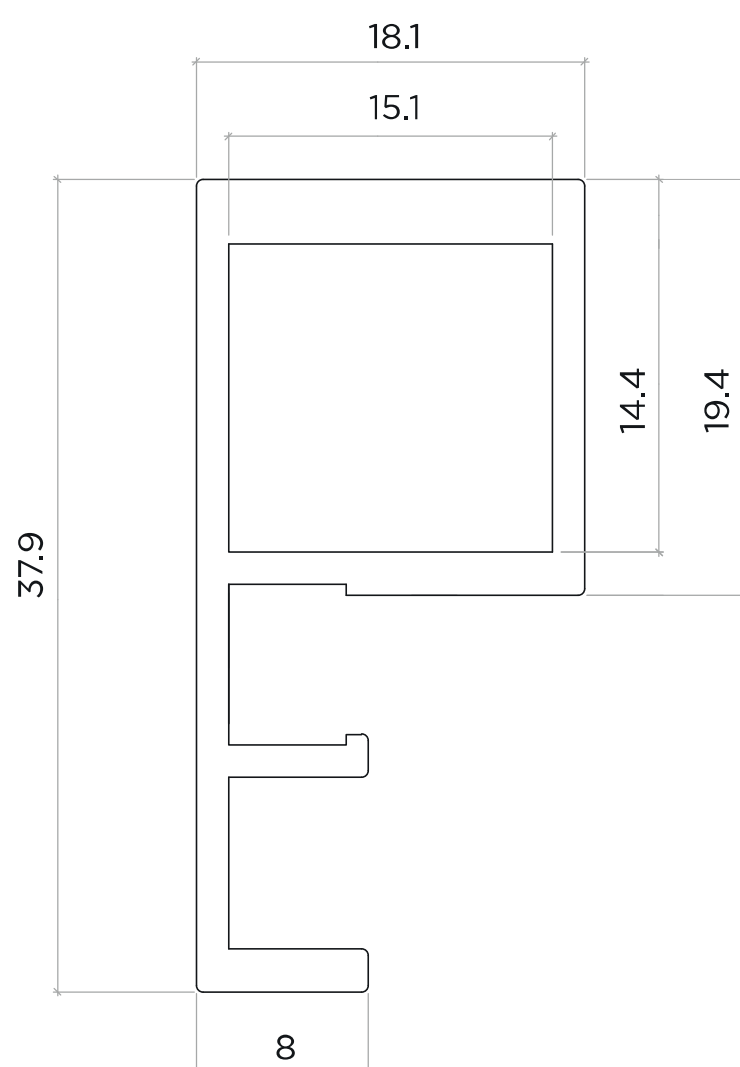
## PERFILES DE ALUMINO



ITEM	ACABADO	LARGO (mm)
HH148.003.002	Marrón Metal Gris	3000

Otras medidas disponibles previa solicitud.

ITEM	ESPECIFICACIONES	LARGO (mm)
HP011.010.001	Junta de goma para vidrio 4 mm	3000
HP011.010.002	Junta de goma para vidrio 5 mm	3000

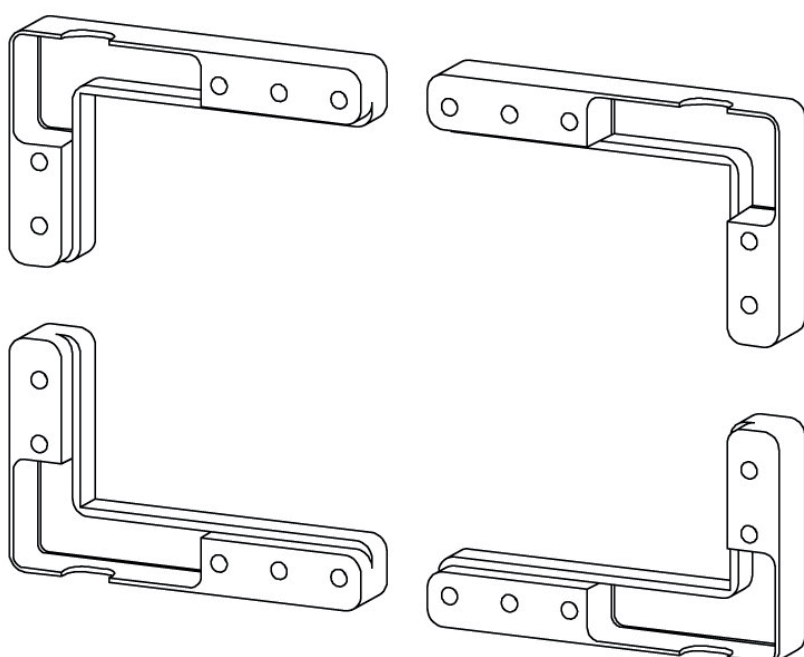


ITEM	ACABADO	LARGO (mm)
HH148.009.002	Marrón Metal Gris	3000

Otras medidas disponibles previa solicitud.

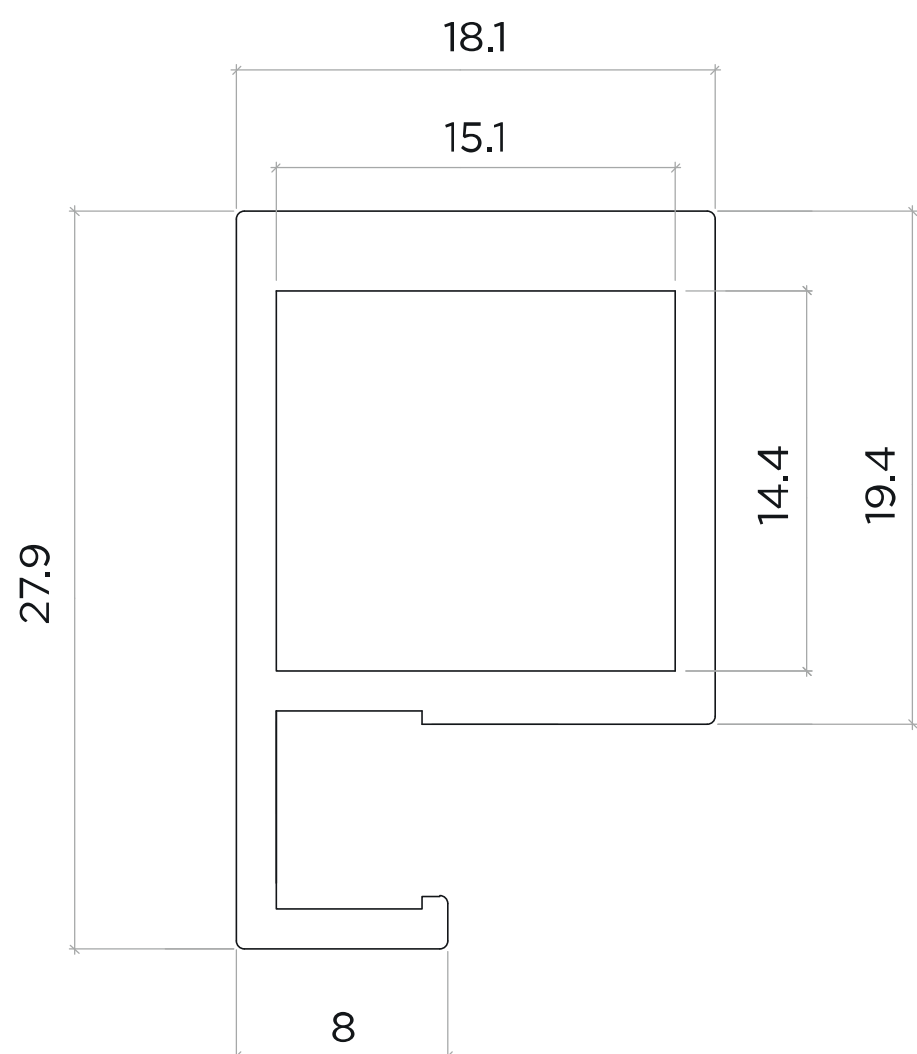
ITEM	ESPECIFICACIONES	LARGO (mm)
HP011.010.001	Junta de goma para vidrio 4 mm	3000
HP011.010.002	Junta de goma para vidrio 5 mm	3000

## CONECTORES ESQUINEROS PARA PUERTAS DE ALUMINIO



ITEM	ESPECIFICACIONES
HH148.002.001	Kit compuesto por 2 soportes derechos y 2 soportes izquierdos, 18 tornillos M4x12 óxido negro y 18 tornillos M4x12 niquelados.

## PERFILES DE ALUMINIO

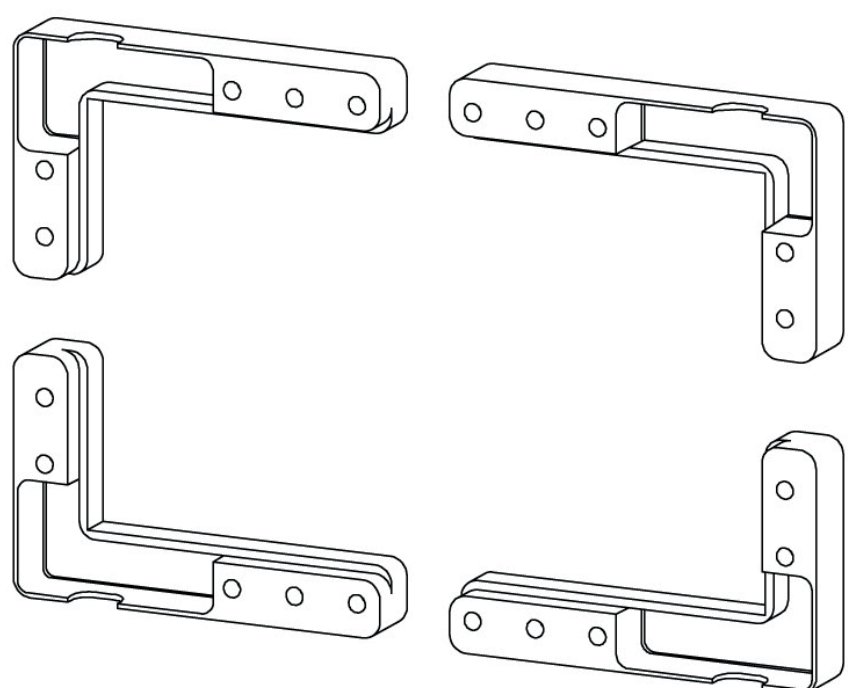


ITEM	ACABADO	LARGO (mm)
HH148.003.002	Marrón Metal Gris	3000

Otras medidas disponibles previa solicitud.

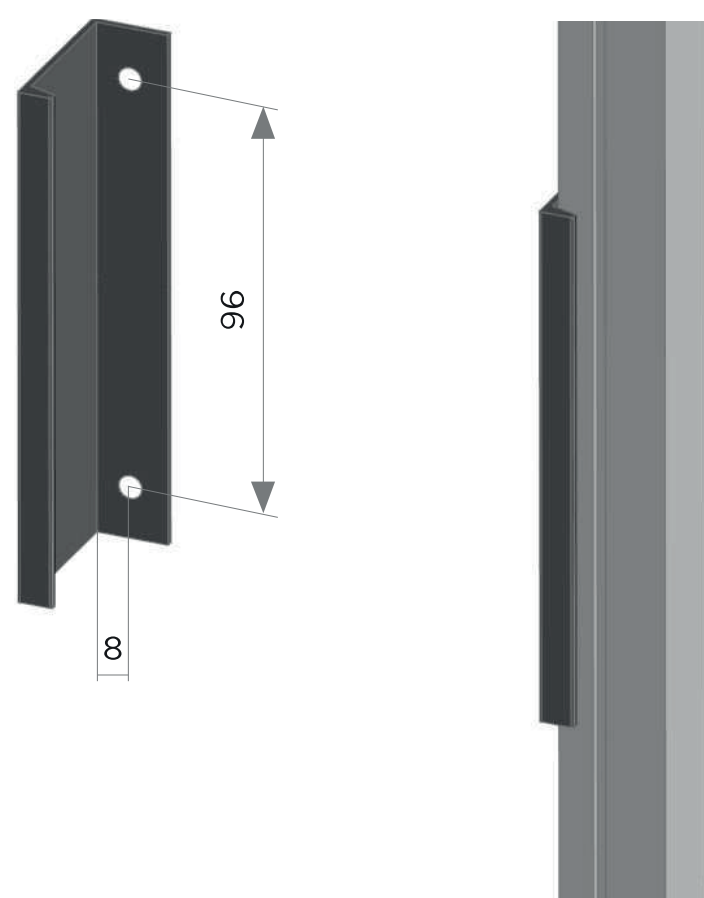
ITEM	ESPECIFICACIONES	LARGO (mm)
HP011.010.001	Junta de goma para vidrio 4 mm	3000
HP011.010.002	Junta de goma para vidrio 5 mm	3000

## CONECTORES ESQUINEROS PARA PUERTAS DE ALUMINIO

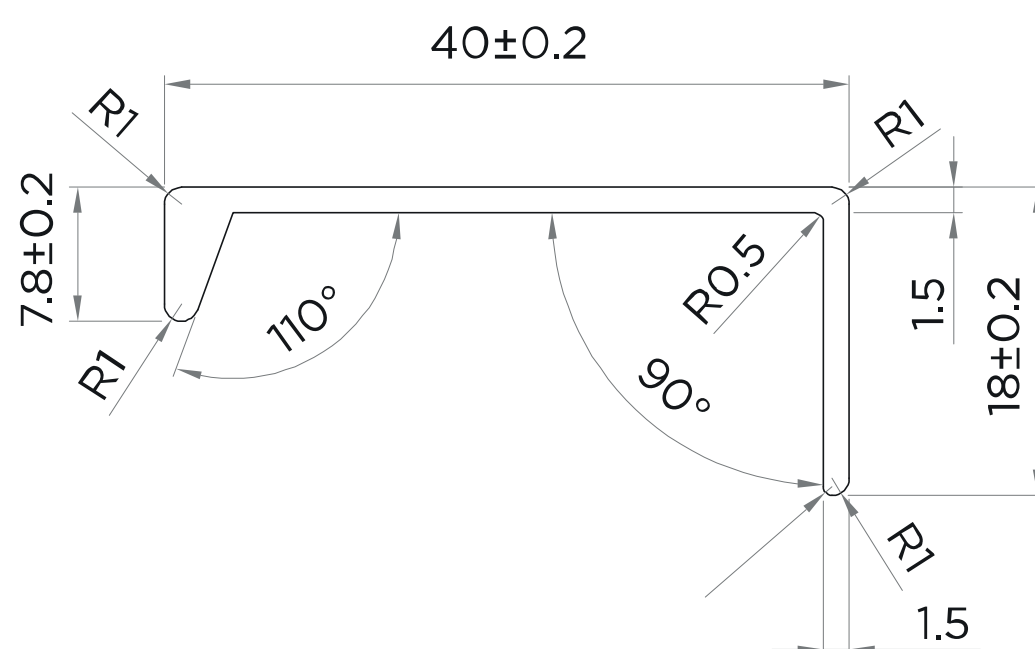


ITEM	ESPECIFICACIONES
HH148.002.001	Kit compuesto por 2 soportes derechos y 2 soportes izquierdos, 18 tornillos M4x12 óxido negro y 18 tornillos M4x12 niquelados.

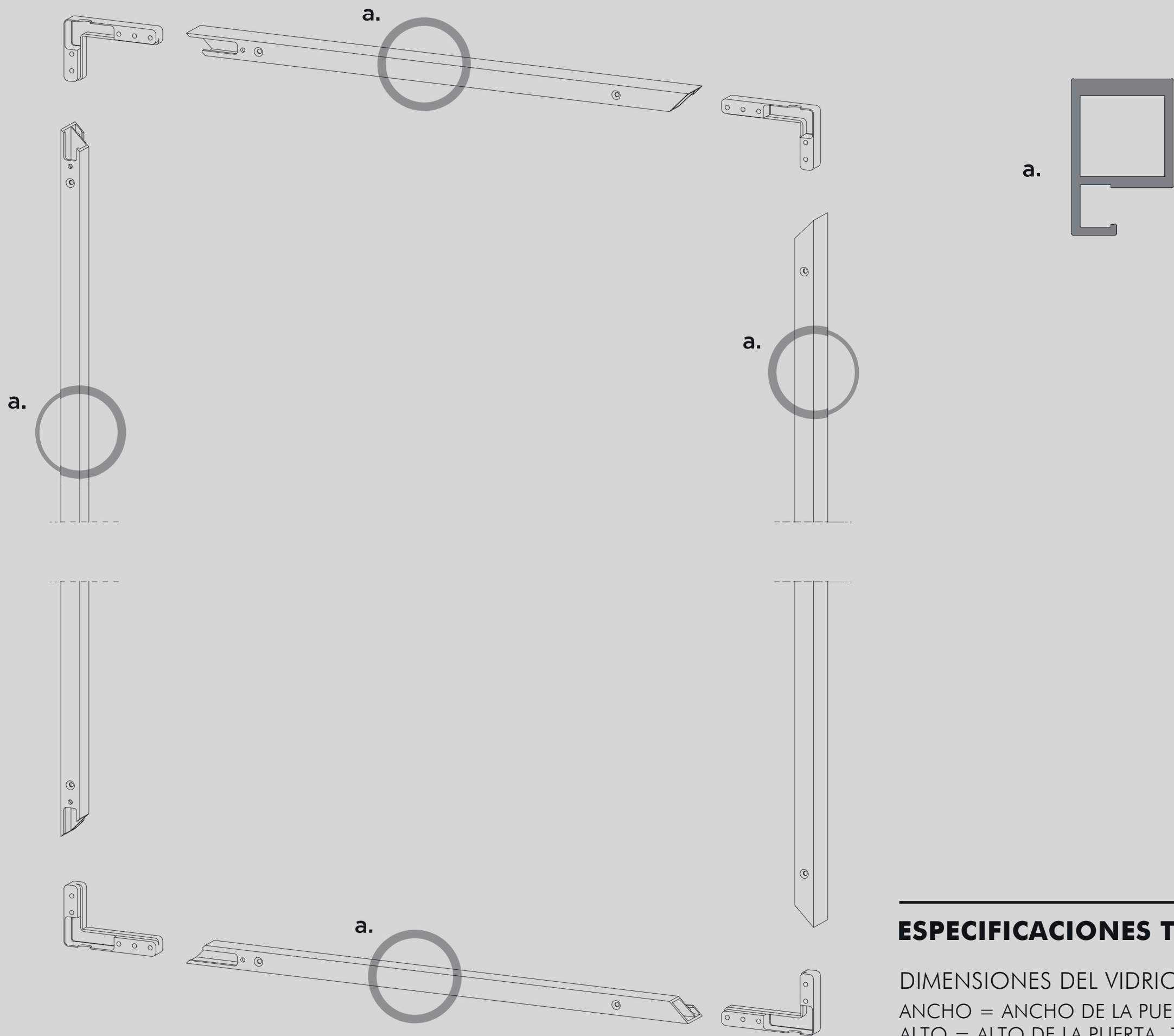
## MANIJA DE ALUMINIO



ITEM	ACABADO	LARGO (mm)
HH148.003.002	Marrón Metal Gris	3000



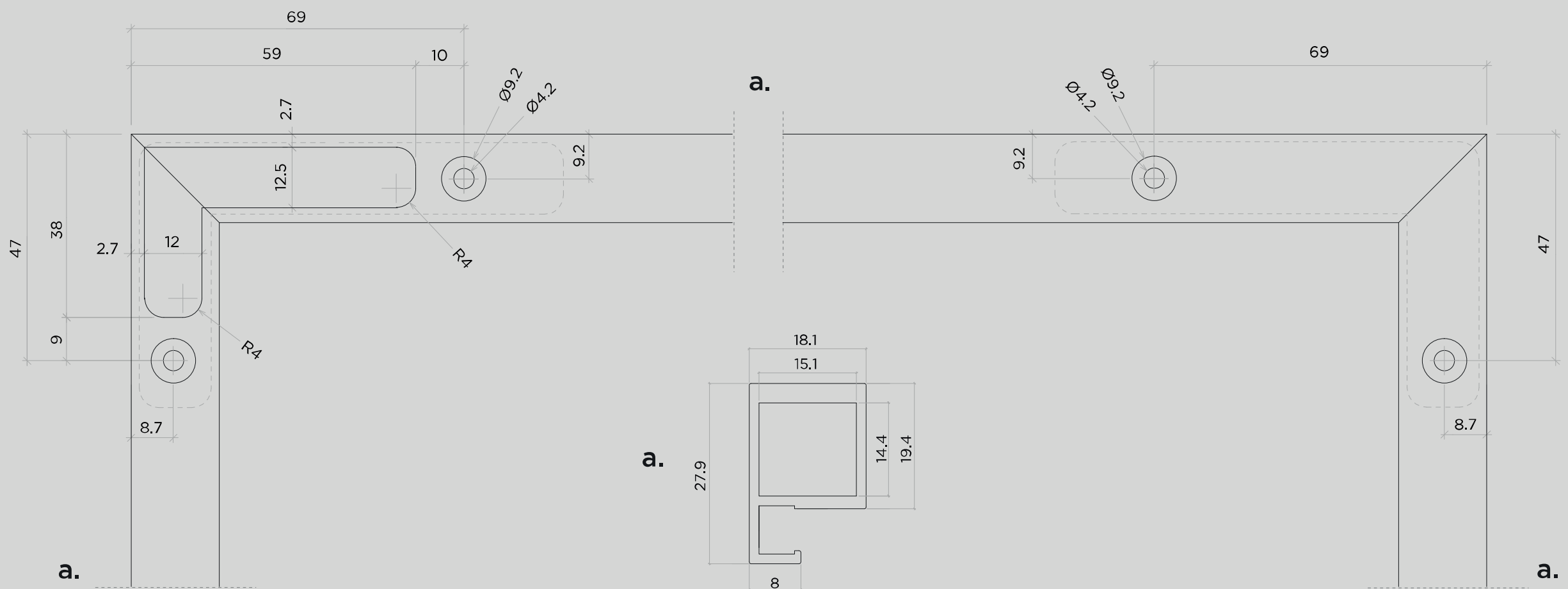
# PERFILES DE ALUMINIO PARA PUERTA DE CRISTAL: APLICACIÓN CON PERFIL ABATIBLE



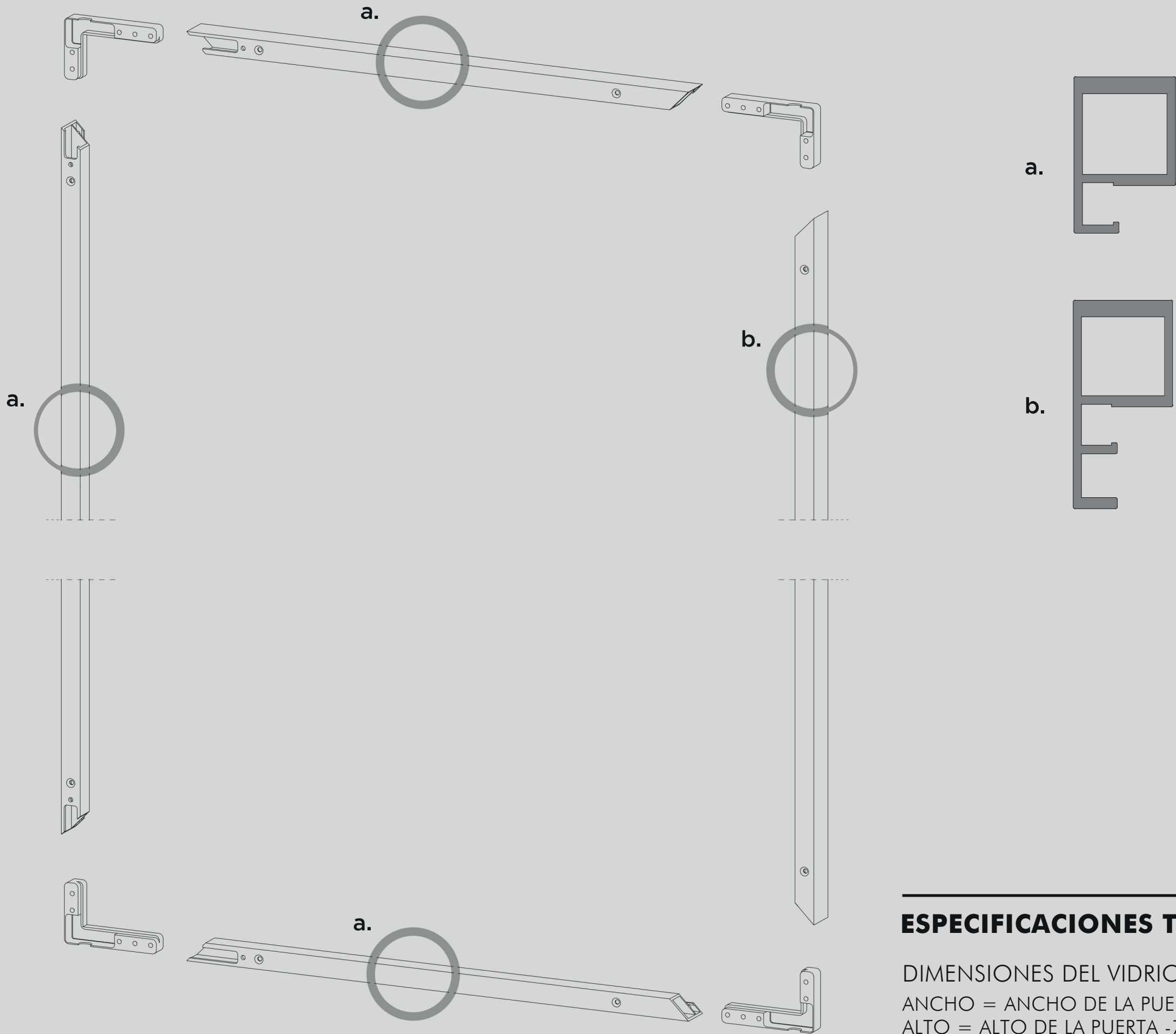
## ESPECIFICACIONES TÉCNICAS:

DIMENSIONES DEL VIDRIO  
 ANCHO = ANCHO DE LA PUERTA -7mm  
 ALTO = ALTO DE LA PUERTA -7mm

## INFORMACIÓN TÉCNICA



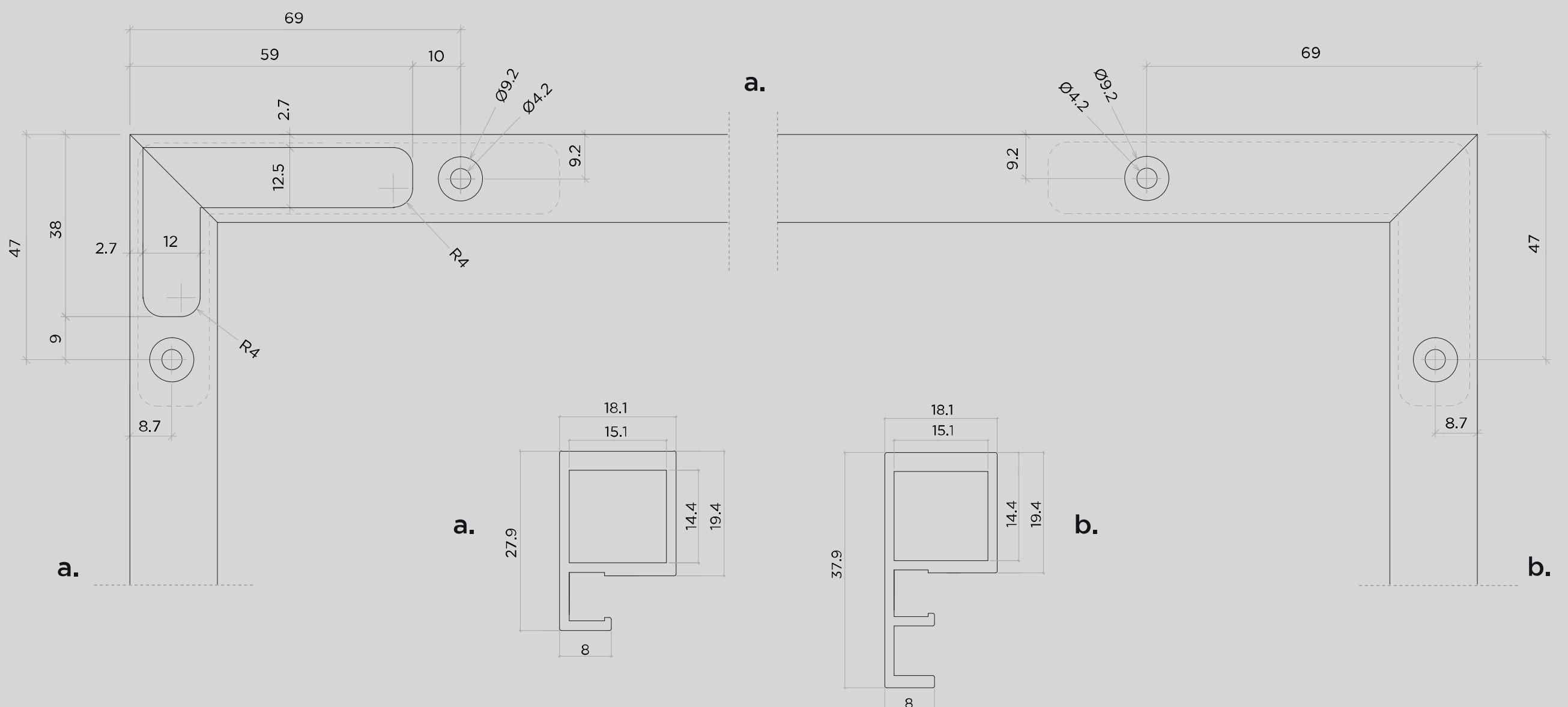
# PERFILES DE ALUMINIO PARA PUERTA DE CRISTAL: APLICACIÓN CON PERFIL ABATIBLE Y PERFIL MANIJA



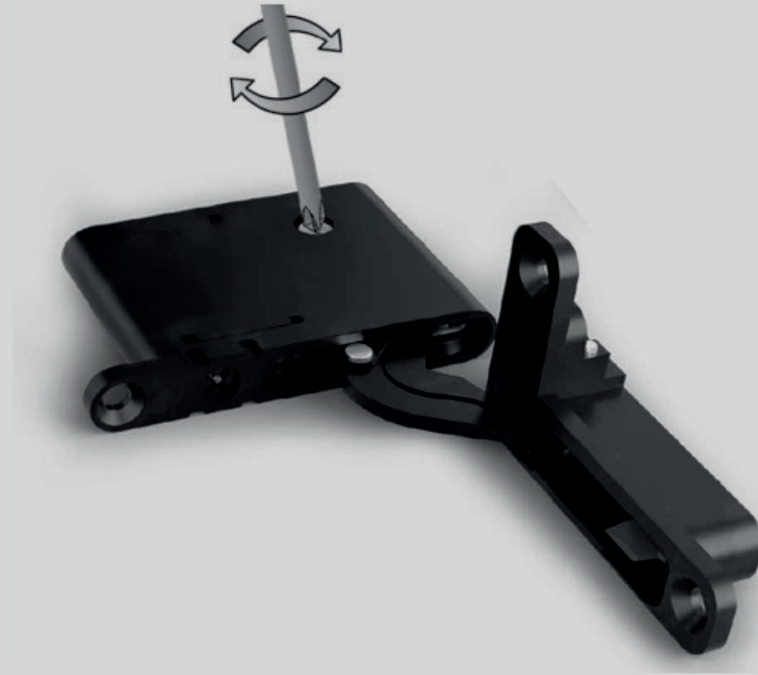
## ESPECIFICACIONES TÉCNICAS:

DIMENSIONES DEL VIDRIO  
 ANCHO = ANCHO DE LA PUERTA -7mm  
 ALTO = ALTO DE LA PUERTA -7mm

## INFORMACIÓN TÉCNICA

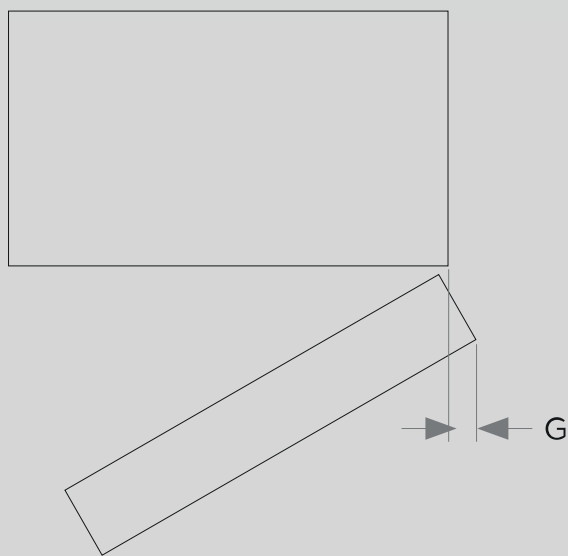
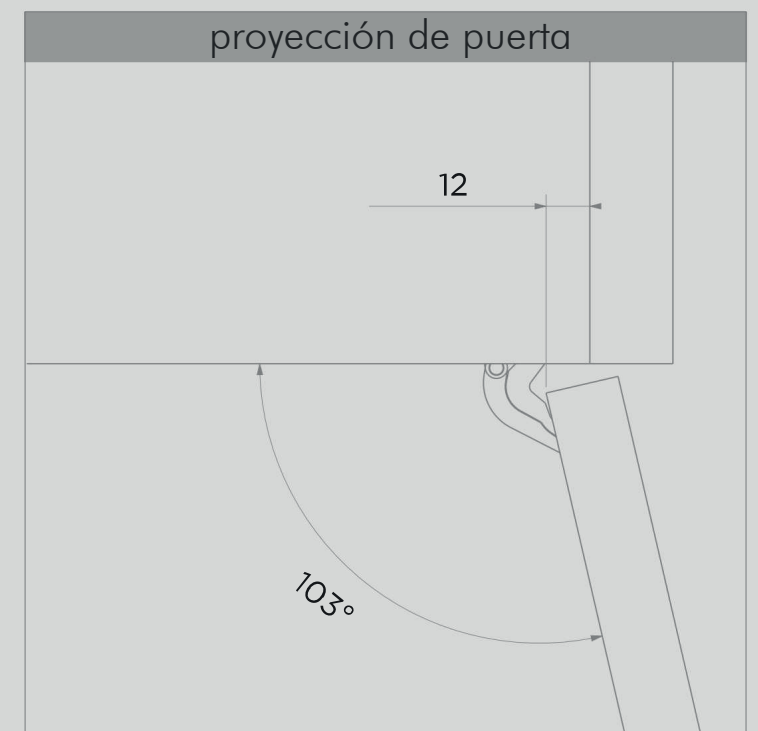
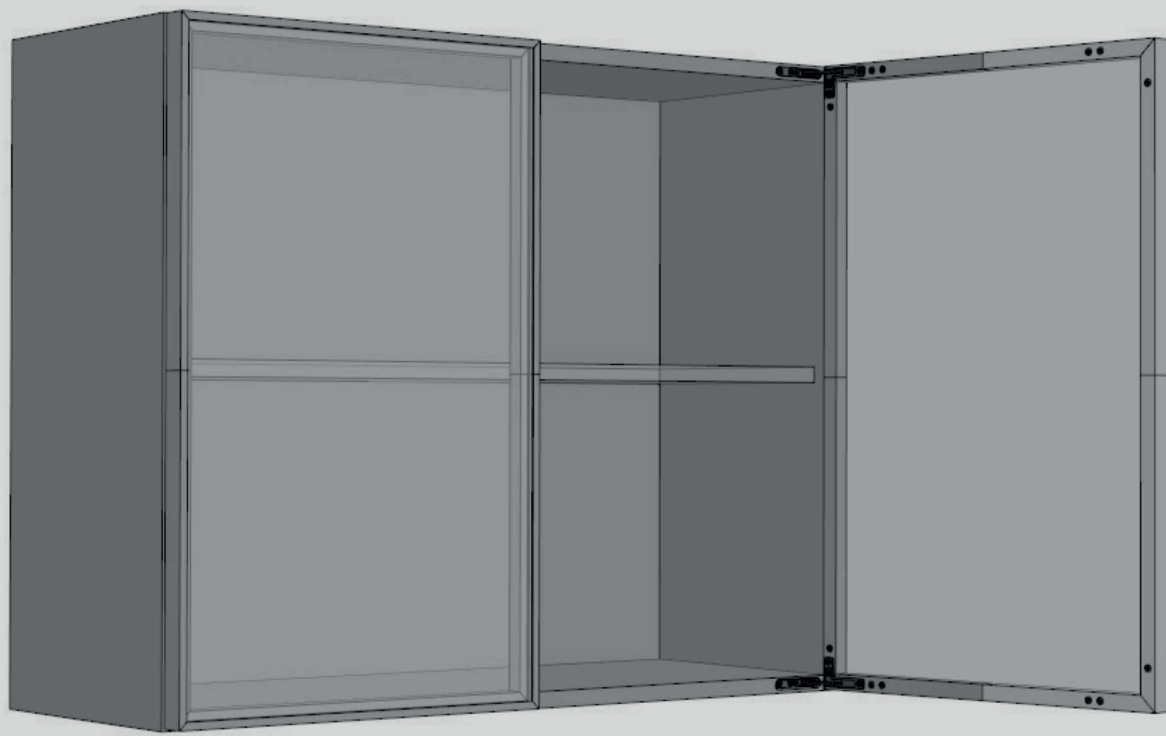


# BISAGRAS EMPOTRADAS



**EXCLUSIÓN DEL AMORTIGUADOR:**  
posibilidad de excluir la función de compuerta

# ÁNGULO DE APERTURA



G = espacio giratorio

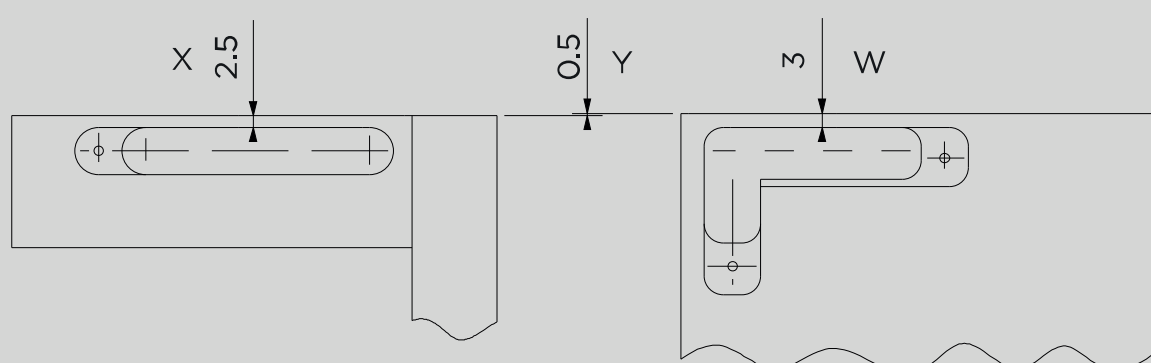
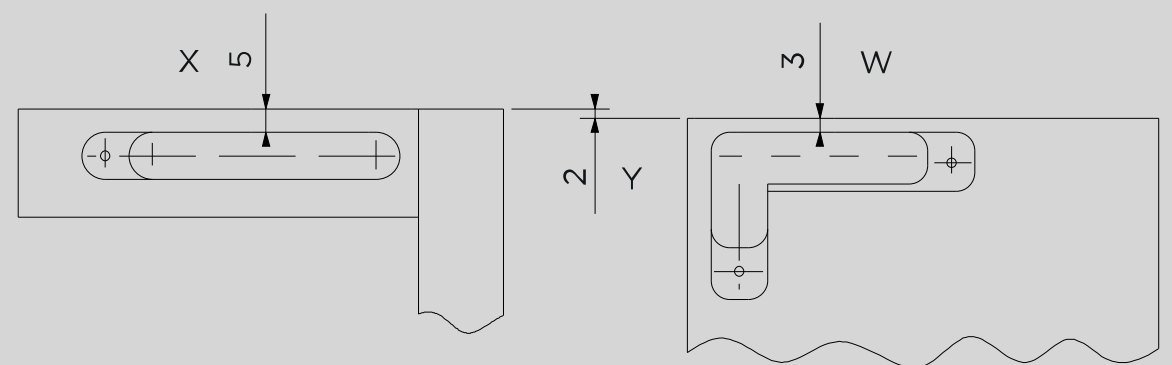
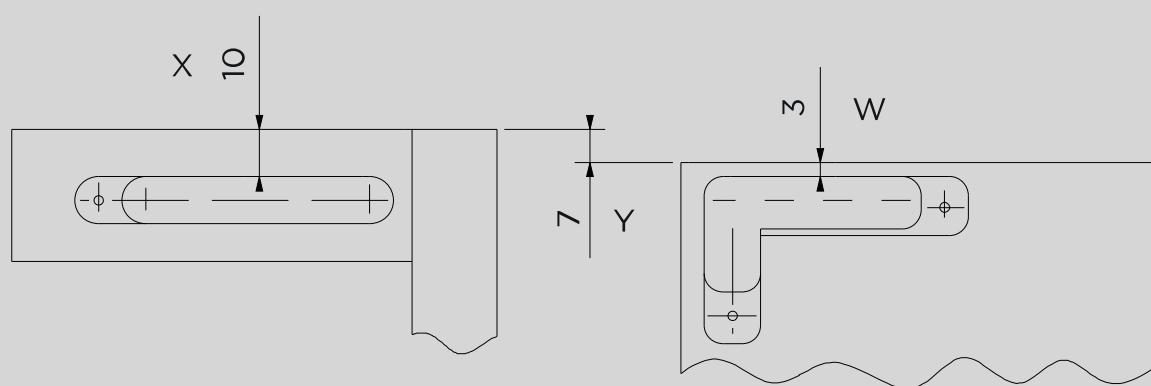
### ESPESOR DE LA PUERTA:

	18	20	22	24	26	28	30	32
<b>D3</b>	0.0	0.2	0.5	0.9	1.4	2.1	3.1	4.7
<b>D4</b>	0.0	0.2	0.5	0.9	1.4	2.0	2.9	4.2
<b>D5</b>	0.0	0.2	0.5	0.8	1.3	2.0	2.8	3.9
<b>D6</b>	0.0	0.2	0.5	0.8	1.3	1.9	2.7	3.7

El espacio requerido se puede reducir según el radio de los bordes de la puerta.

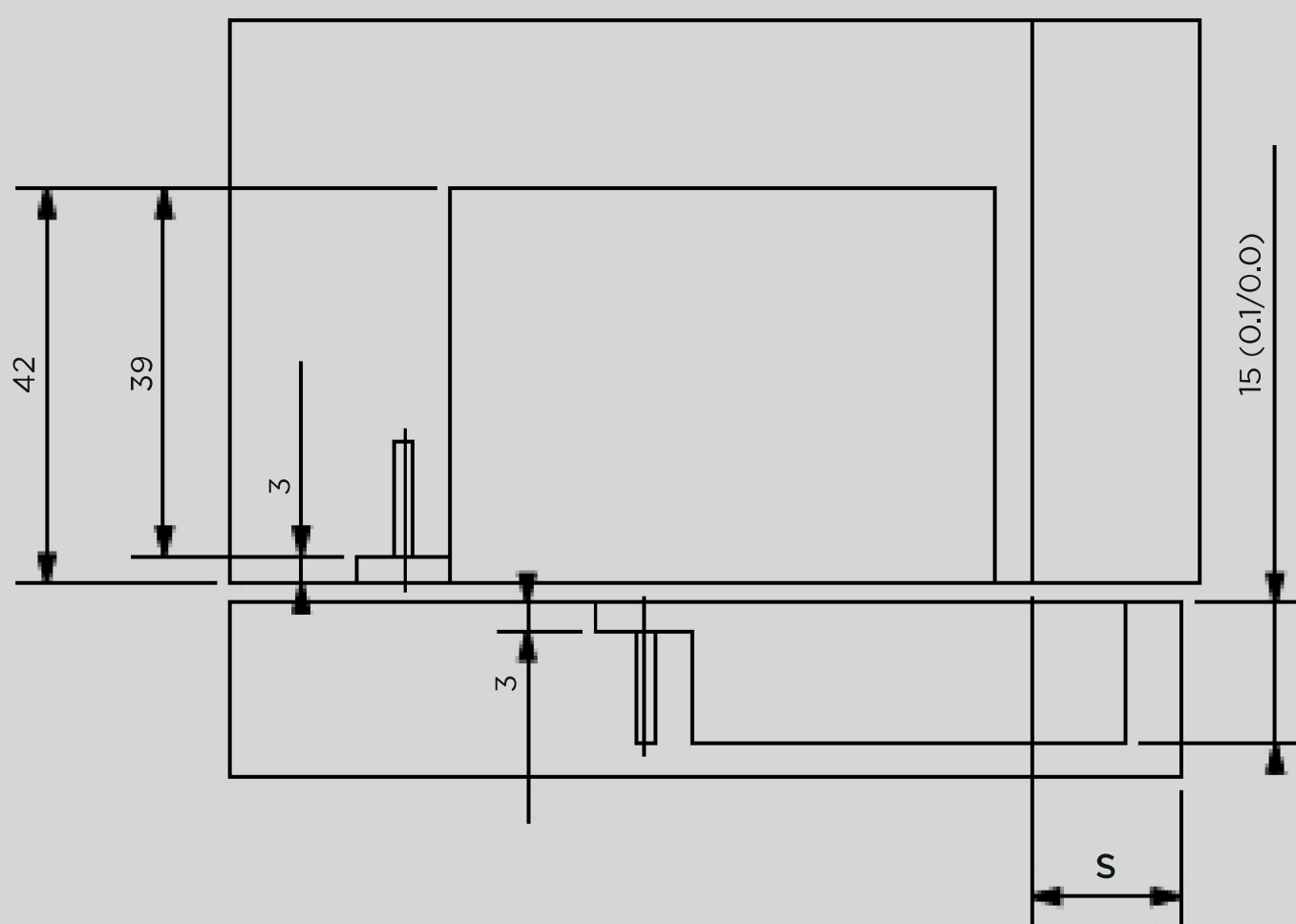
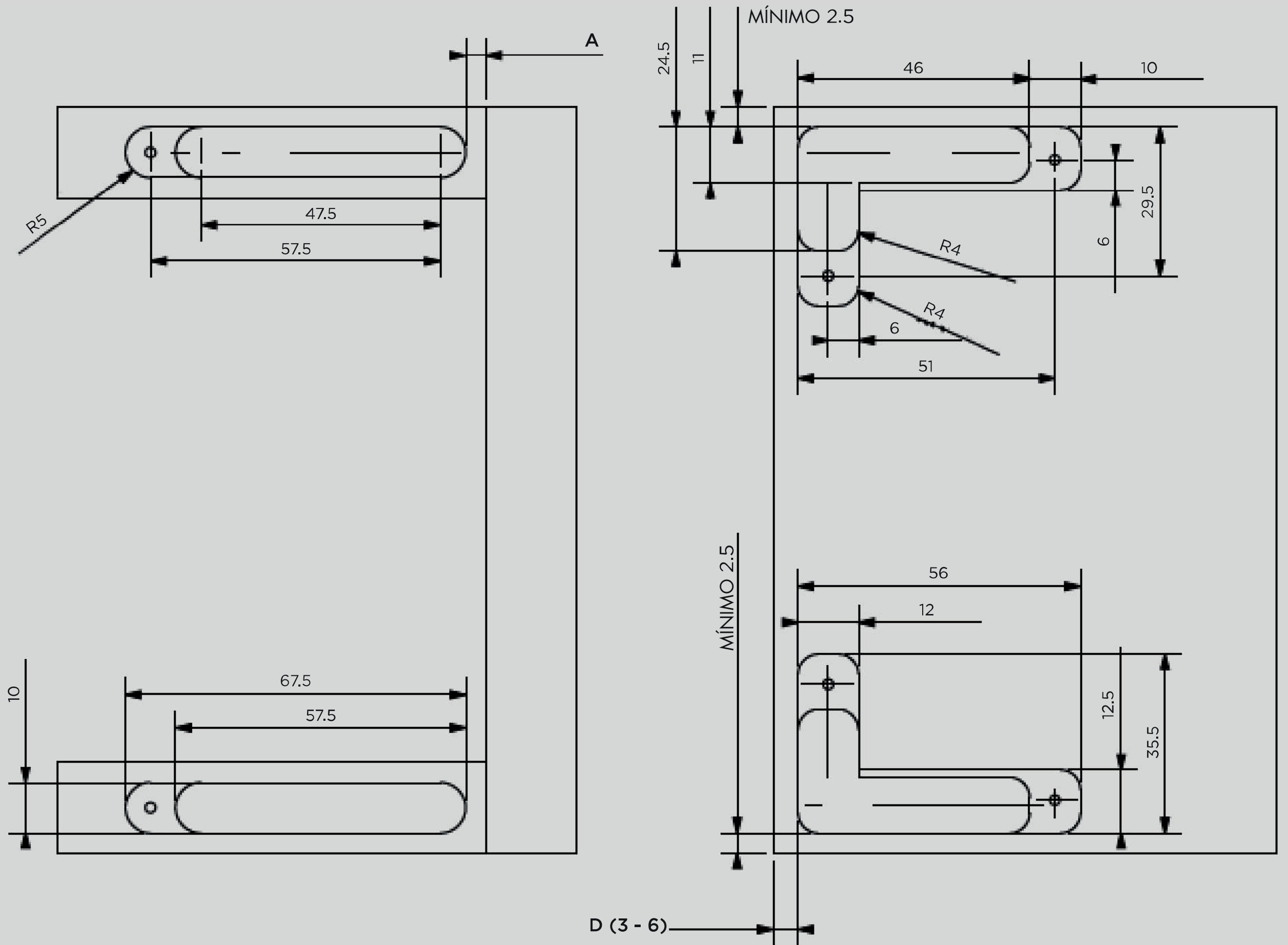
# APLICACIÓN DE BISAGRAS

$$Y = (X - W) \quad W = (X - Y) \quad X = (W + Y)$$



# FRESADO NECESARIO PARA LA INSTALACIÓN

$$A = (17 + D) - S$$



## ESPECIFICACIONES TÉCNICAS:

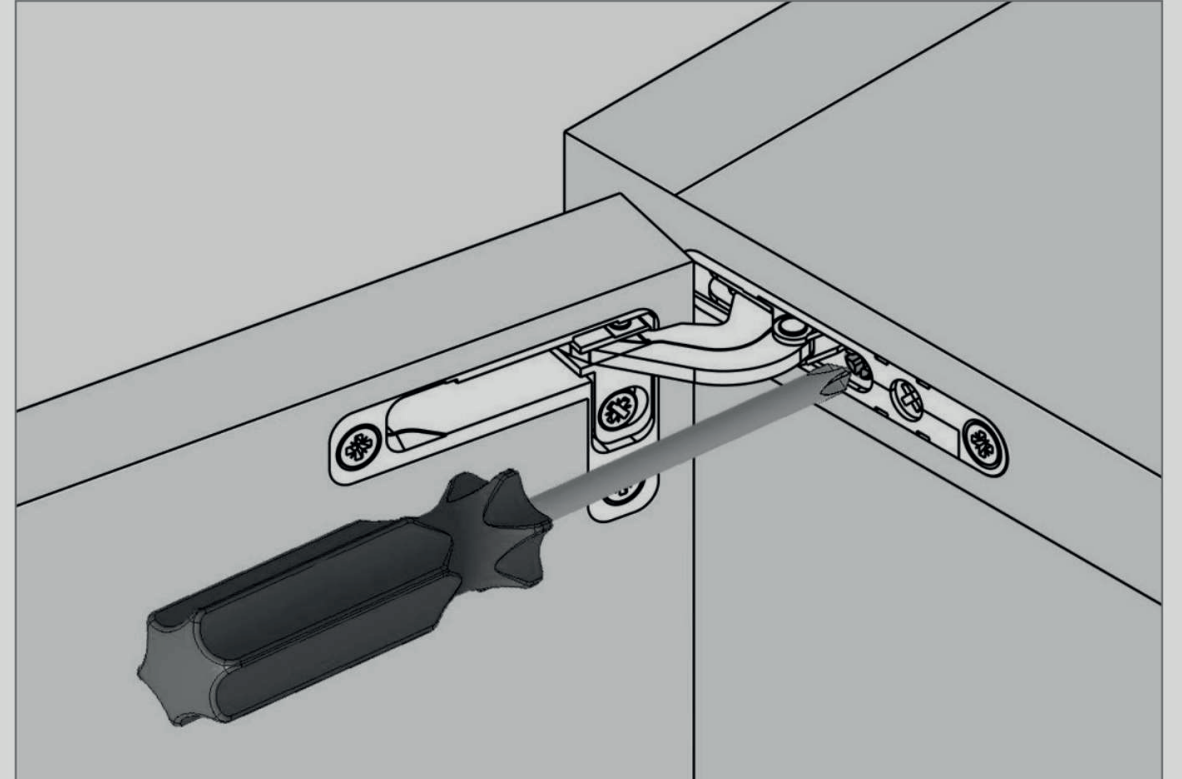
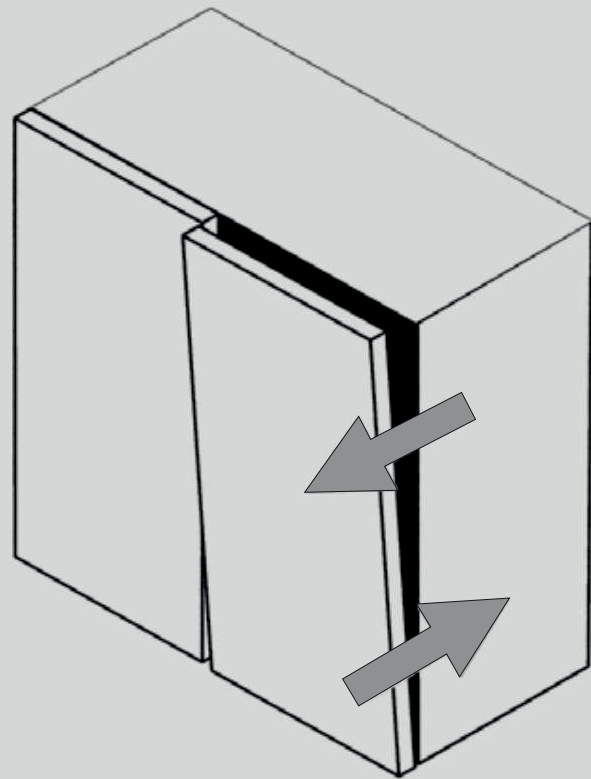
DISPONIBLE CON CIERRE SUAVE INTEGRADO, APERTURA CON EMPUJE O SIN MUELLE.

ANCHO MÁXIMO DE LA PUERTA: 600mm  
ALTO MÁXIMO DE LA PUERTA: 2000mm  
ÁNGULO DE APERTURA: 105°  
ESPESOR MÍNIMO DE LOS PANELES: 18mm

## AJUSTES 3D

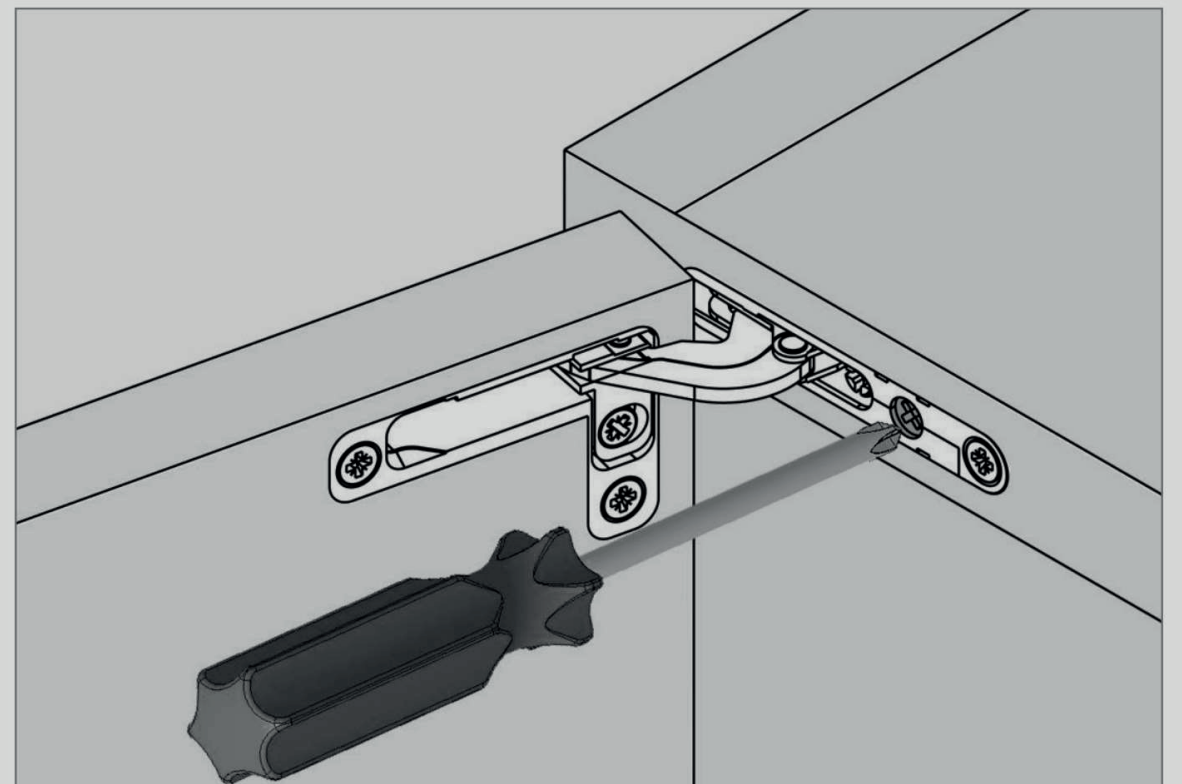
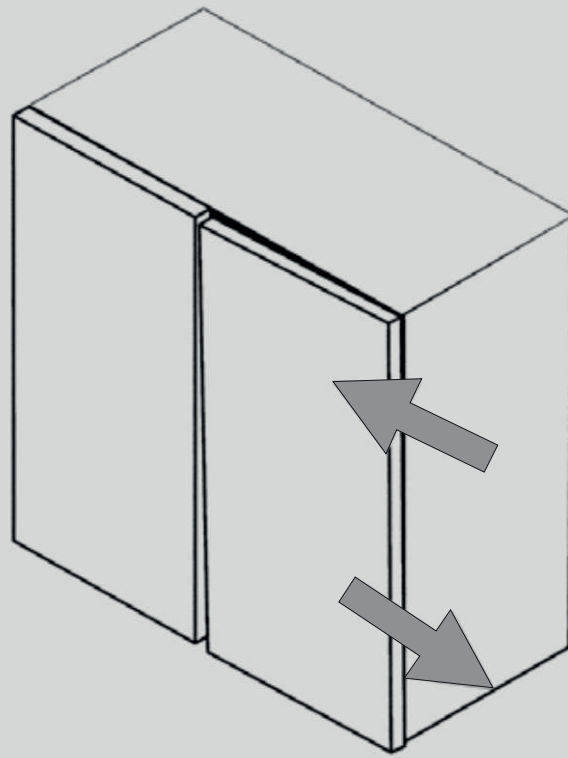
### AJUSTE DELANTERO

+ 2mm / - 0.5mm



### AJUSTE LATERAL

+ 2mm / - 2mm



### AJUSTE VERTICAL

+ 1.5mm / - 1.5mm

