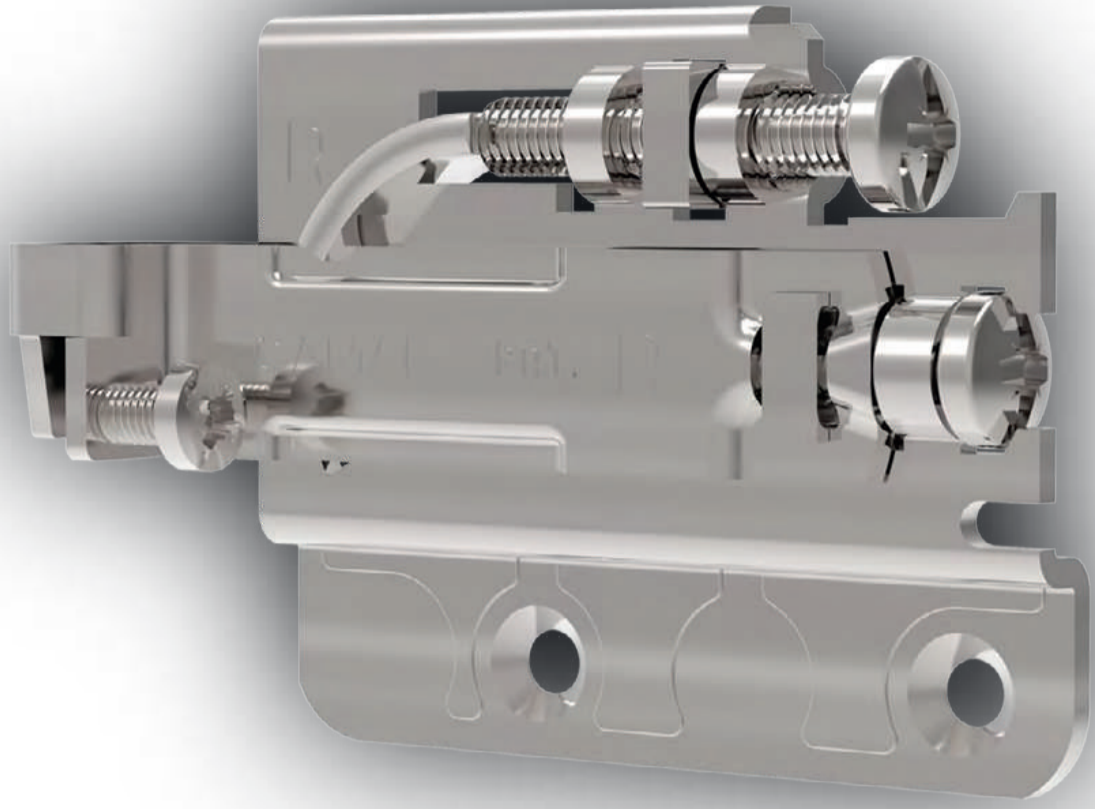


ALSADA

CAMAR®



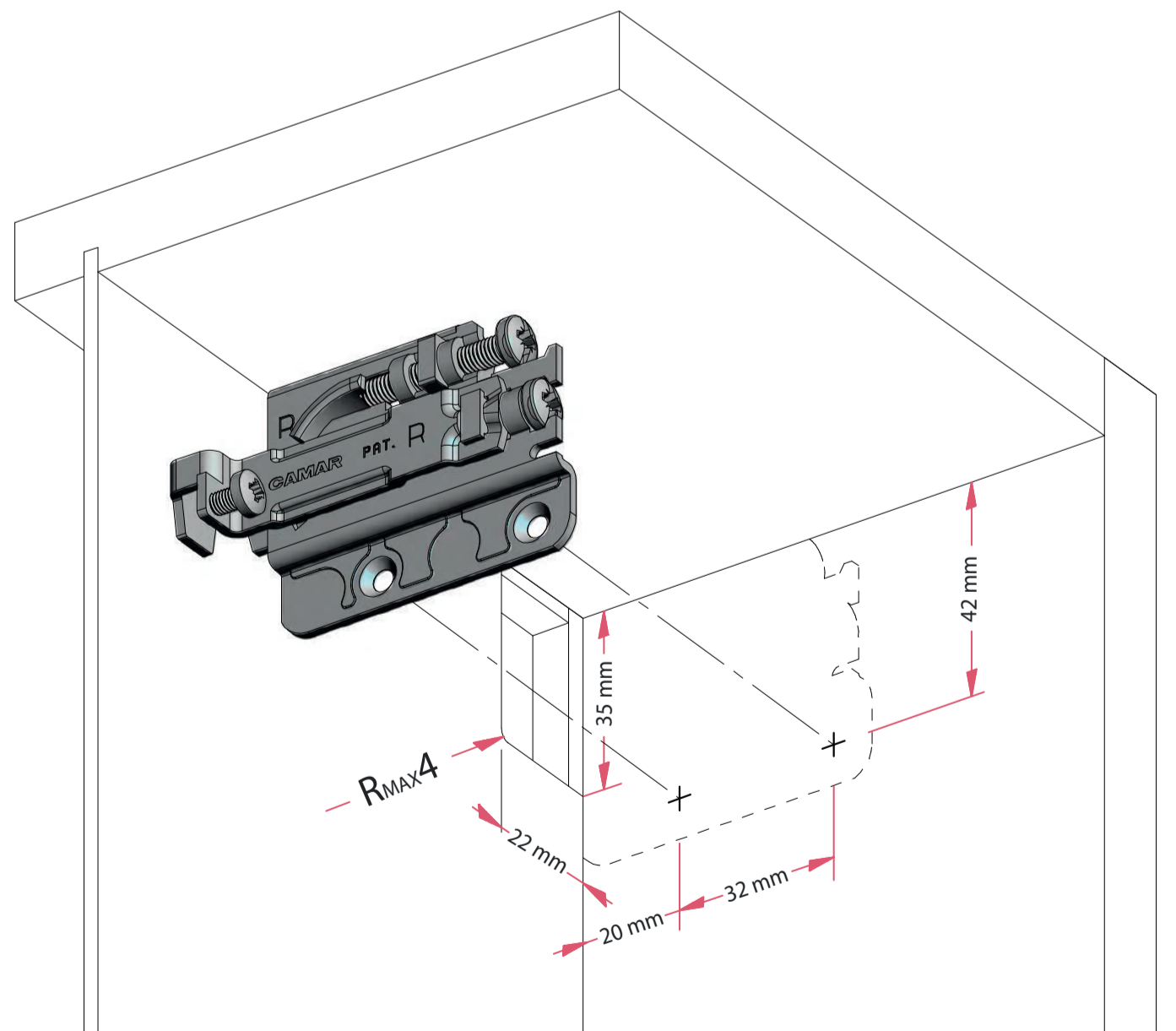
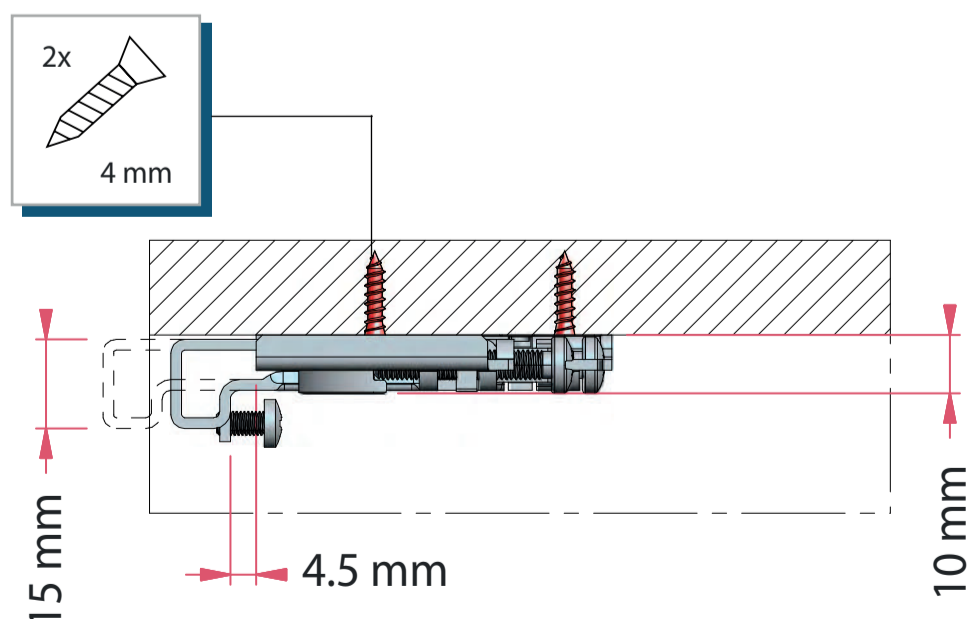
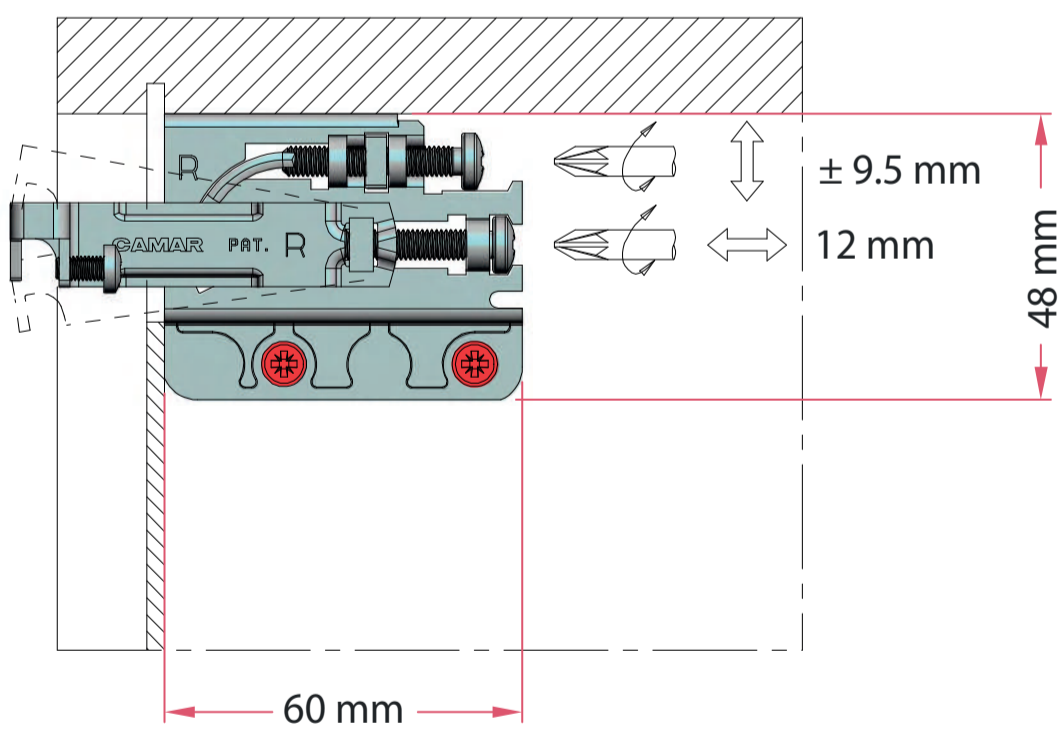
Colgadores para  
**MUEBLES ALTOS**

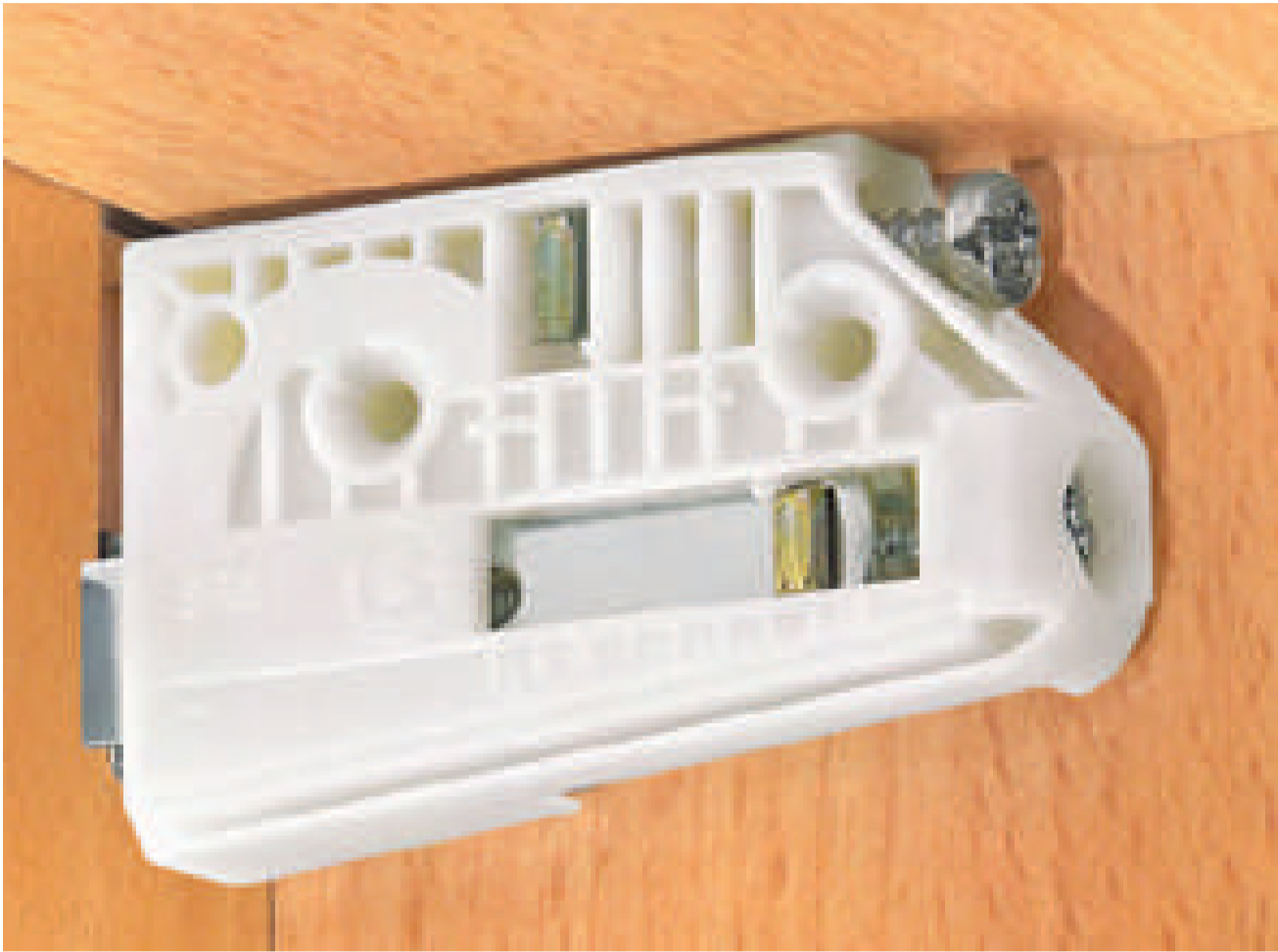


# COLGADOR PARA MUEBLE ALTO 704

Accesorio fabricado en Acero con complementos de plástico, diseñado para el montaje de muebles superiores altos hacia el muro, otorgando seguridad con una capacidad de carga de hasta 77 kg.

Además de ello graduación en la posición del mueble al ser instalado.

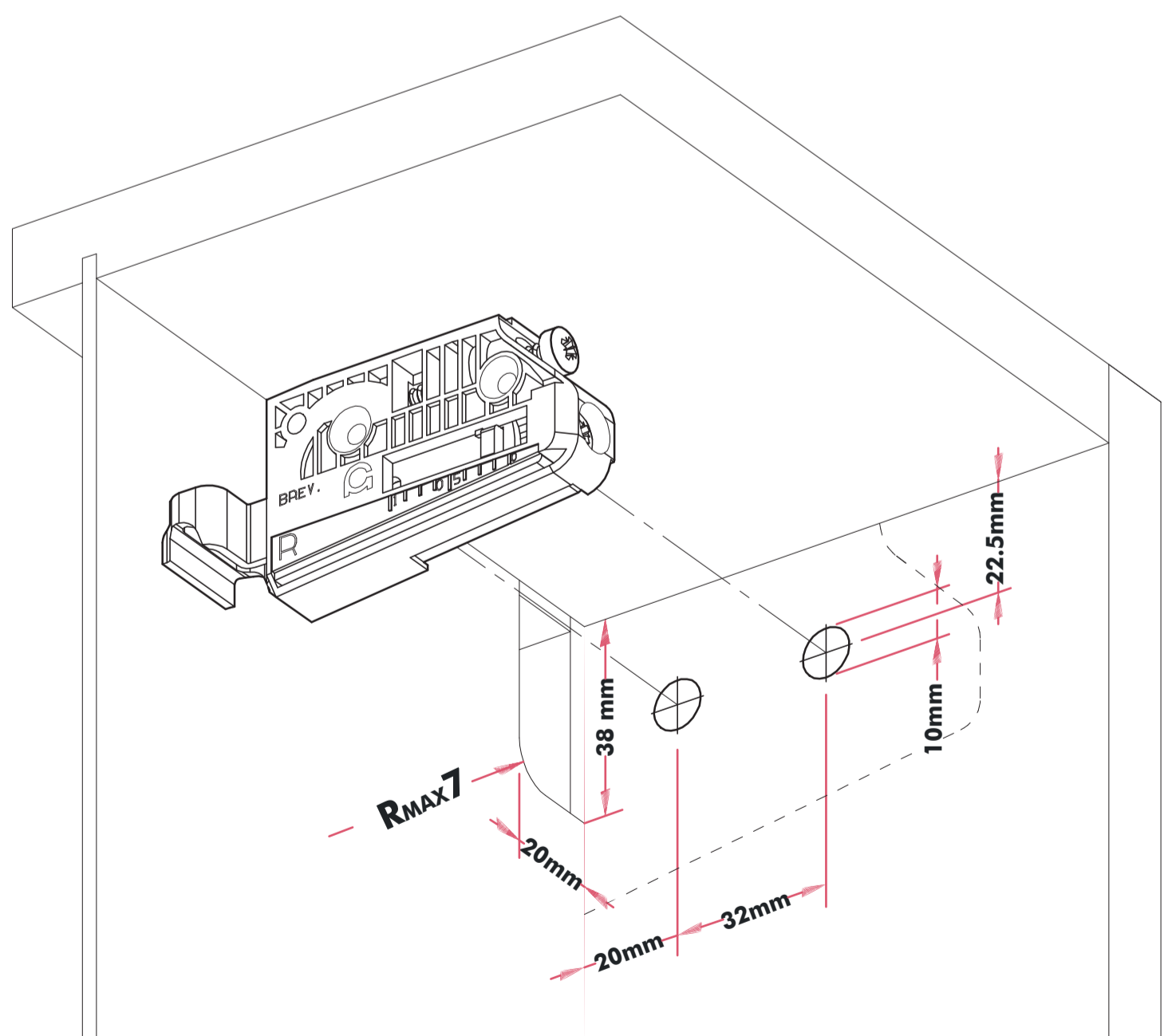
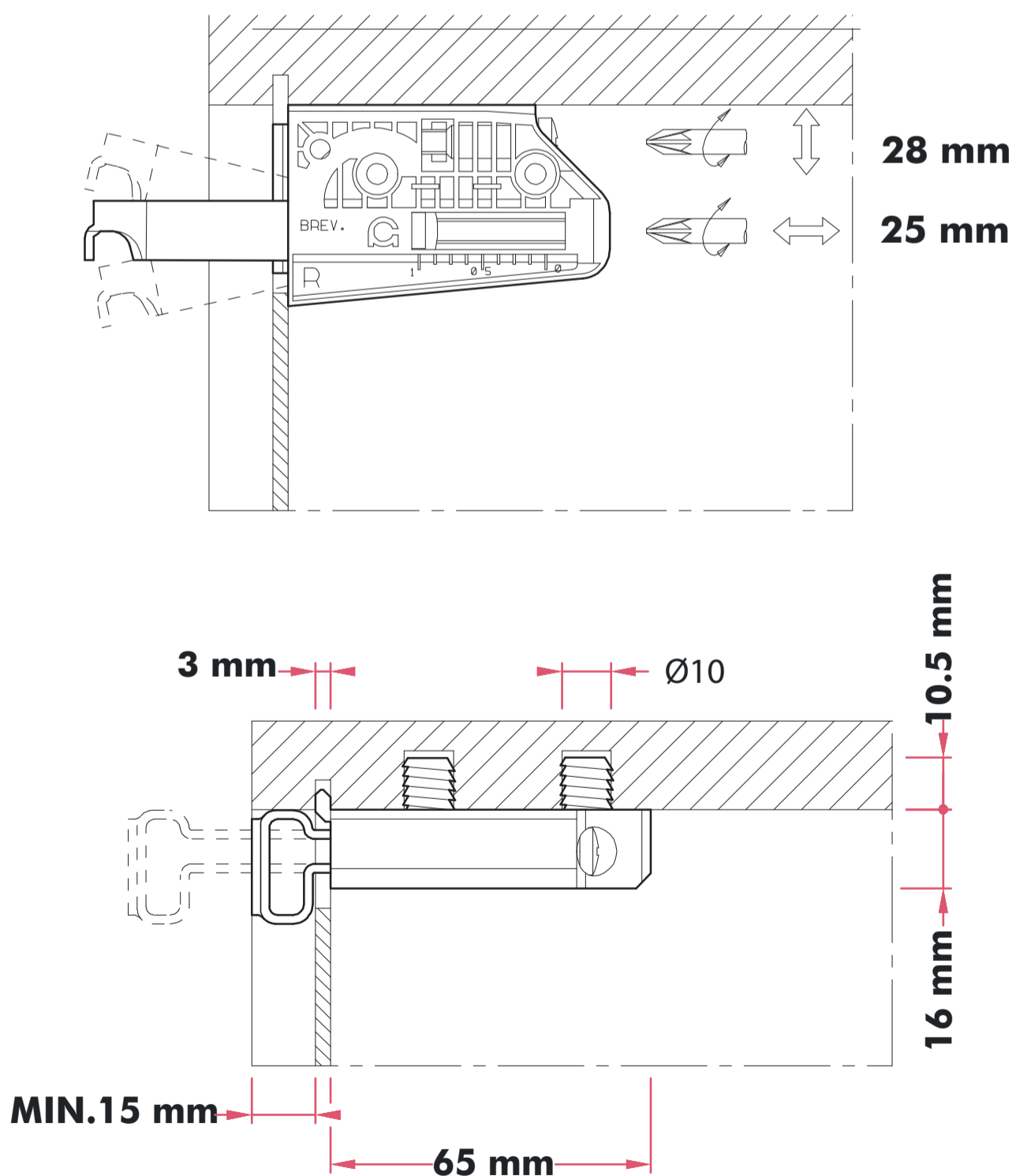




# COLGADOR PARA MUEBLE ALTO 806

Accesorio fabricado en Acero con complementos de plástico, diseñado para el montaje de muebles superiores altos hacia el muro, otorgando seguridad con una capacidad de carga de hasta 50 kg.

Además de ello graduación en la posición del mueble al ser instalado.

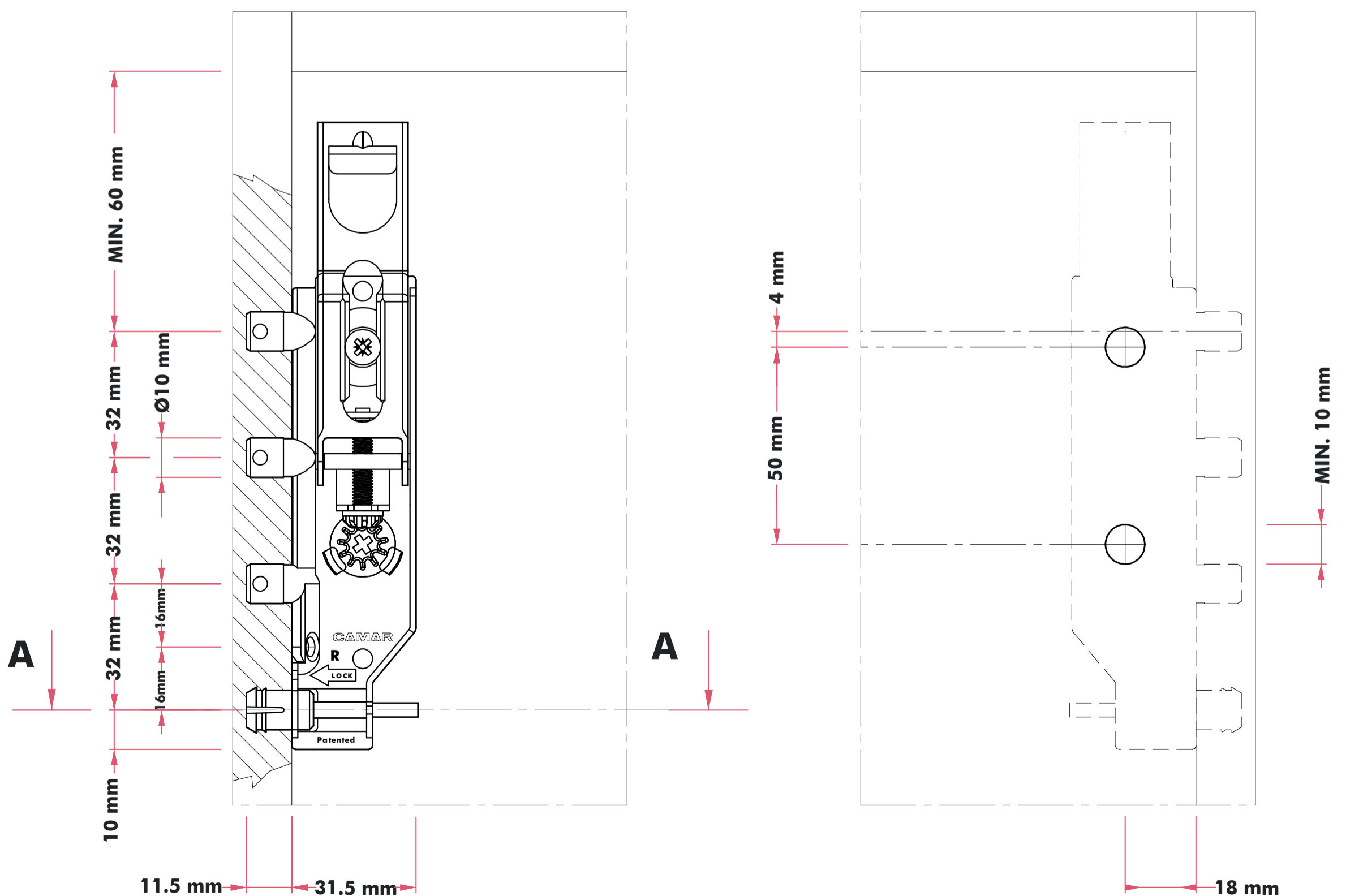




# COLGADOR PARA MUEBLE ALTO 818

Accesorio fabricado en Acero con complementos de plástico, diseñado para el montaje de muebles superiores altos hacia el muro, otorgando seguridad con una capacidad de carga de hasta 100 kg.

Además de ello graduación en la posición del mueble al ser instalado.



# HERRAJES PARA MUEBLES

COLGADOR PARA MUEBLES ALTOS



**CAMAR**<sup>®</sup>

