



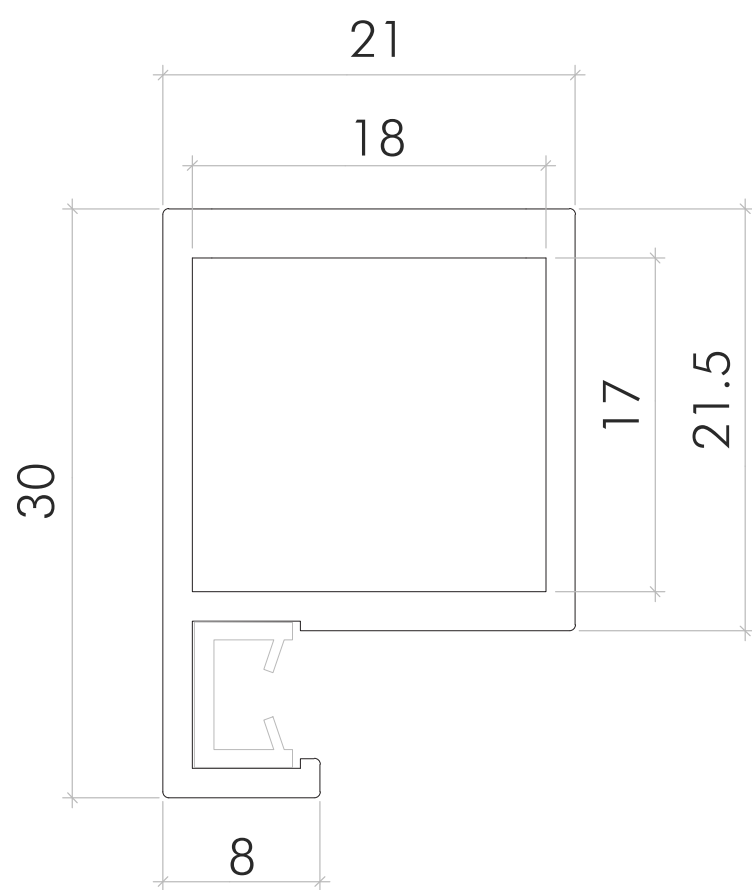
furnital
furniture fittings 



MARCOS HH165

Marcos de aluminio

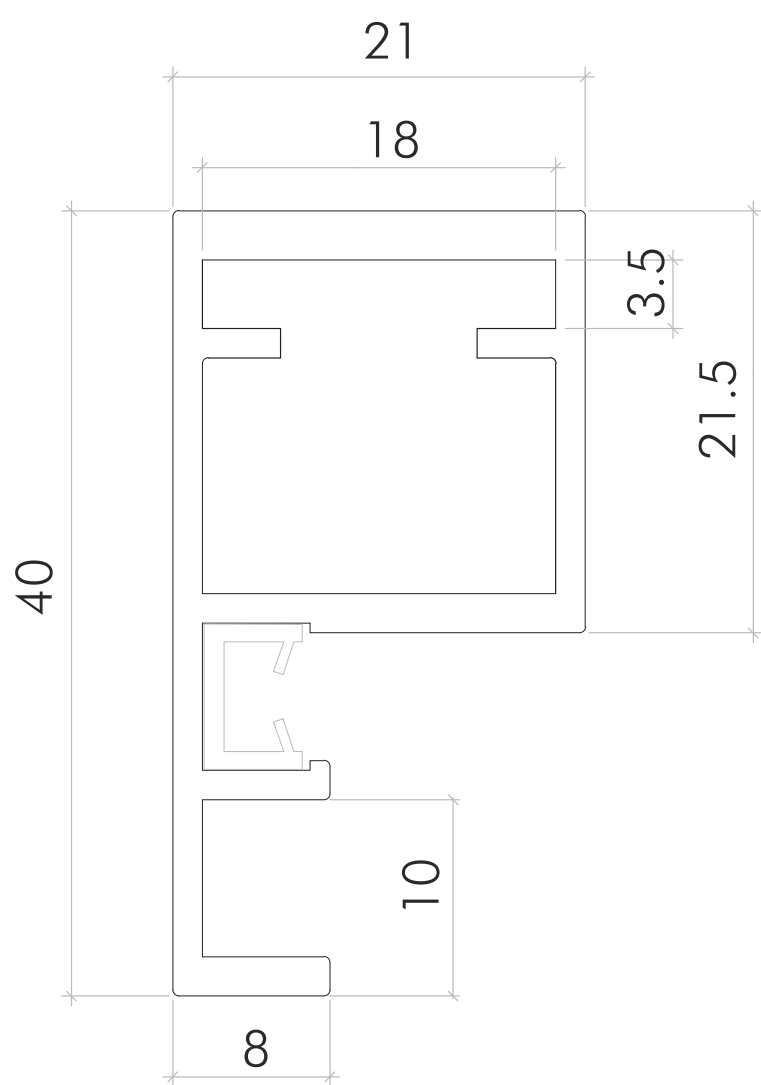
PERFILES DE ALUMINO



ITEM	ACABADO	LARGO (mm)
HH165.004.001	Marrón Metal Gris	3000

Otras medidas disponibles previa solicitud.

ITEM	ESPECIFICACIONES	LARGO (mm)
HP010.001.005	Junta de goma para vidrio 4 mm	2600
HP010.001.004	Junta de goma para vidrio 5 mm	2600

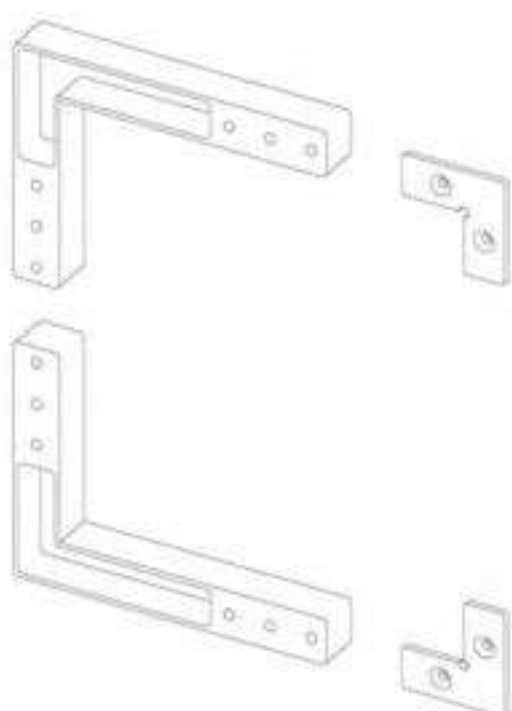


ITEM	ACABADO	LARGO (mm)
HH165.003.001	Marrón Metal Gris	3000

Otras medidas disponibles previa solicitud.

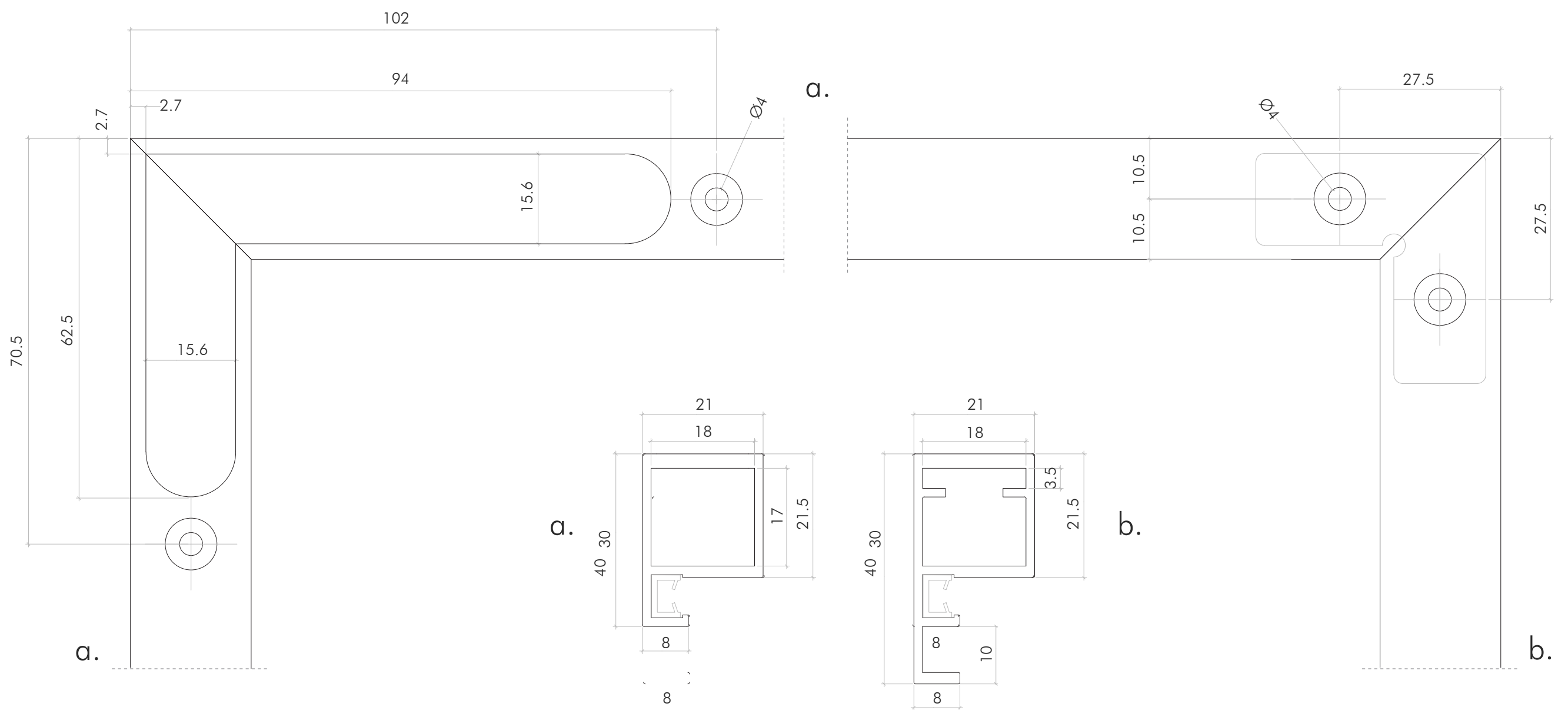
ITEM	ESPECIFICACIONES	LARGO (mm)
HP010.001.005	Junta de goma para vidrio 4 mm	2600
HP010.001.004	Junta de goma para vidrio 5 mm	2600

CONECTORES ESQUINEROS PARA PUERTAS DE ALUMINIO



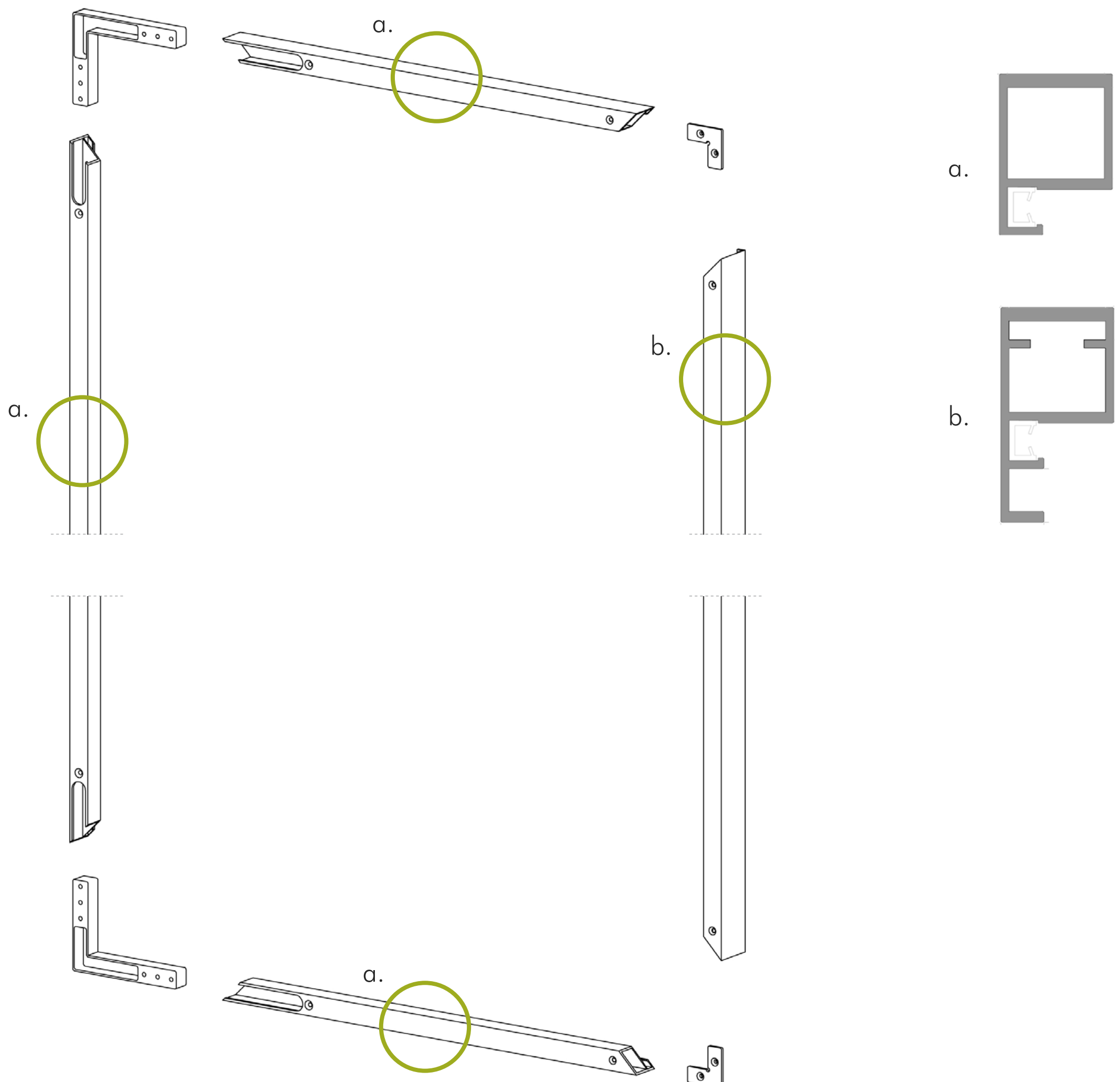
ITEM	ESPECIFICACIONES
HH165.002.004	Kit compuesto por 1 soporte grande izquierdo, 1 soporte grande derecho y 2 soportes pequeños. 14 tornillos M4x12 oxido negro y 14 tornillos M4x12 zincados.

FRESADO PARA MARCO DE ALUMINIO

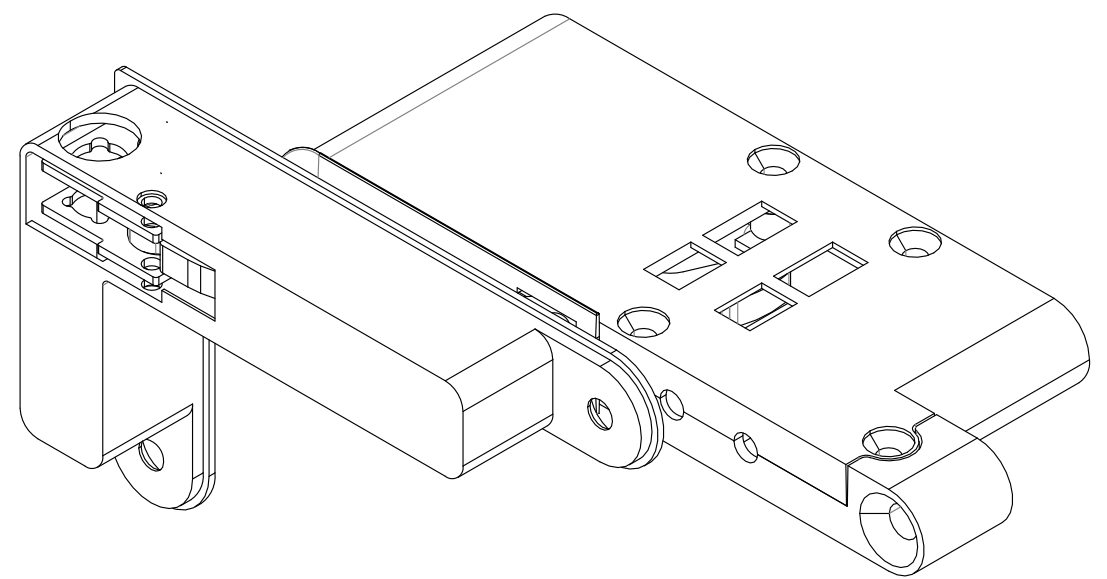
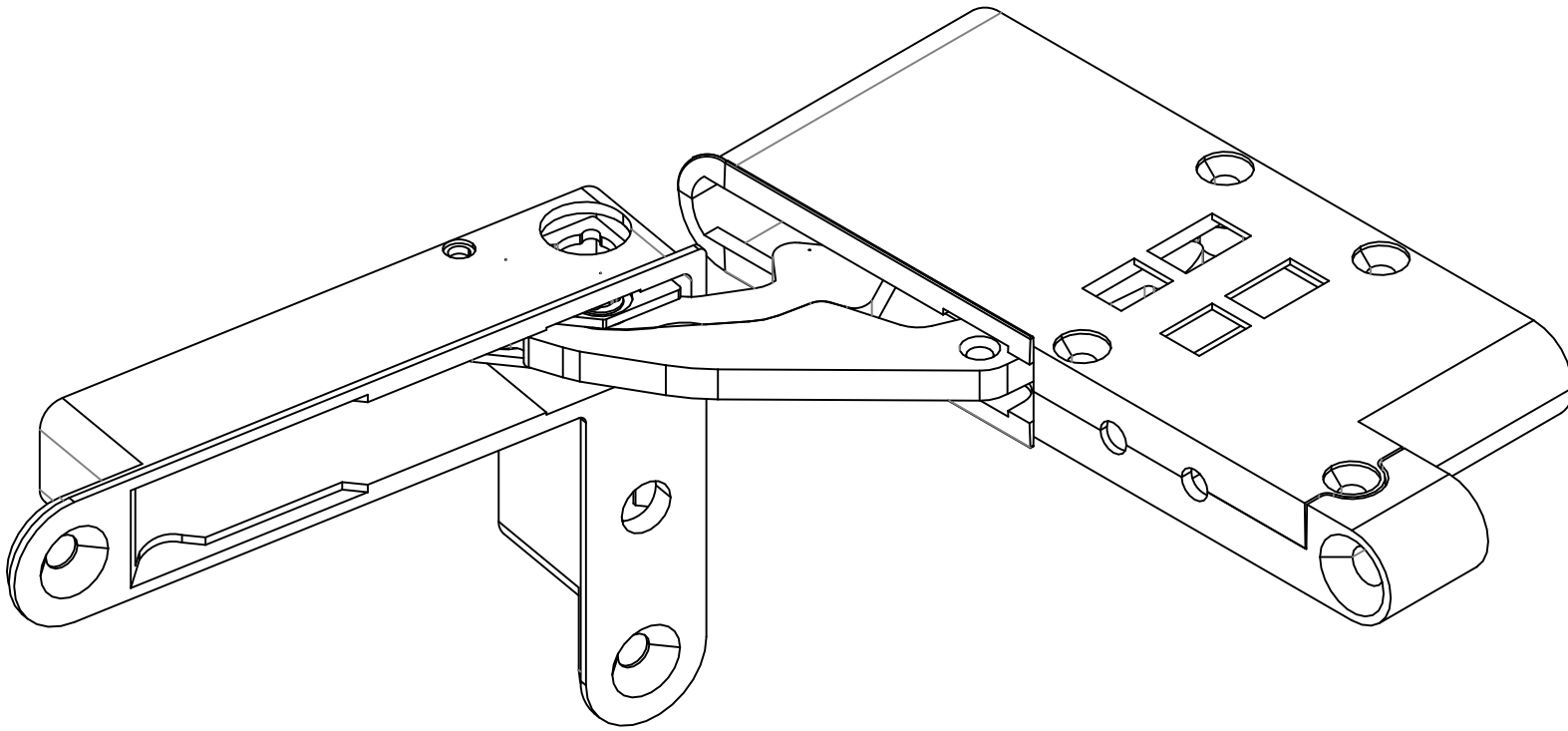


PERFILES DE ALUMINIO PARA PUERTAS DE VIDRIO

Aplicación con perfil para bisagras



BISAGRAS EMPOTRADAS CON CIERRE SUAVE INTEGRADO 30KG



ESPECIFICACIONES TÉCNICAS:

- Peso máximo de la puerta: 30 kg
- Espesor de la puerta de: 20 mm a 40 mm
- Cierre lento integrado
- Angulo de apertura de la puerta: 100°

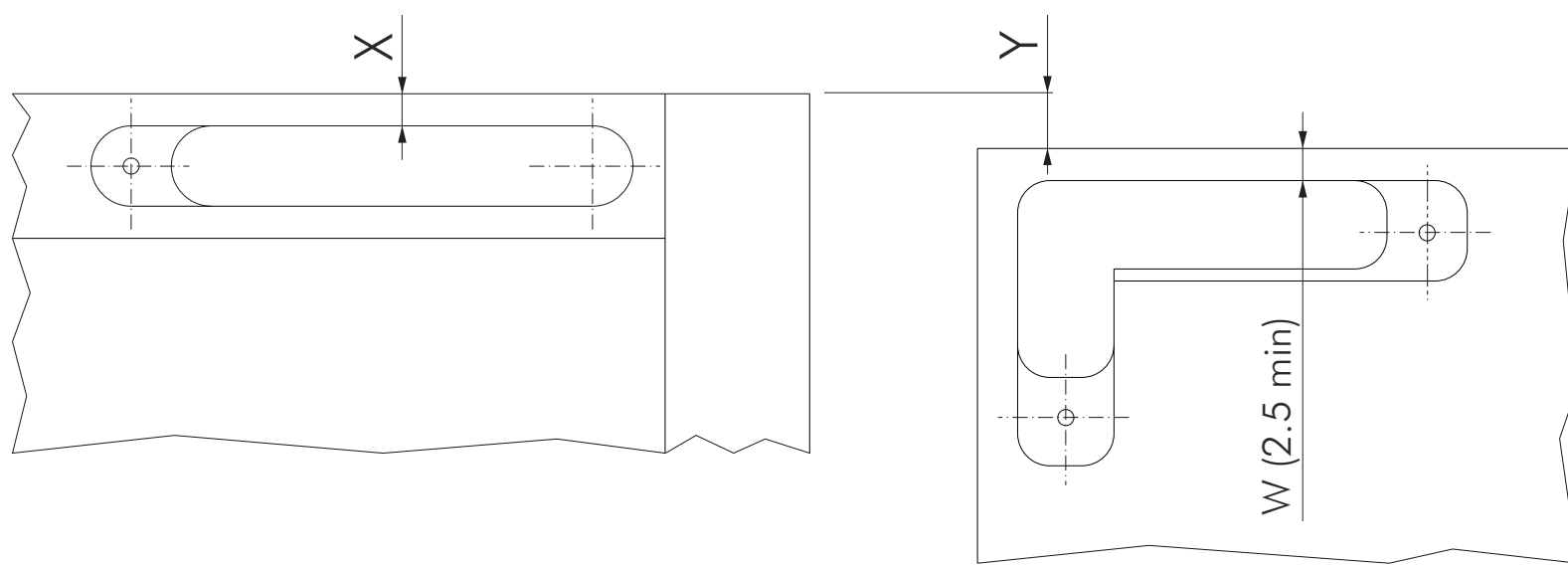
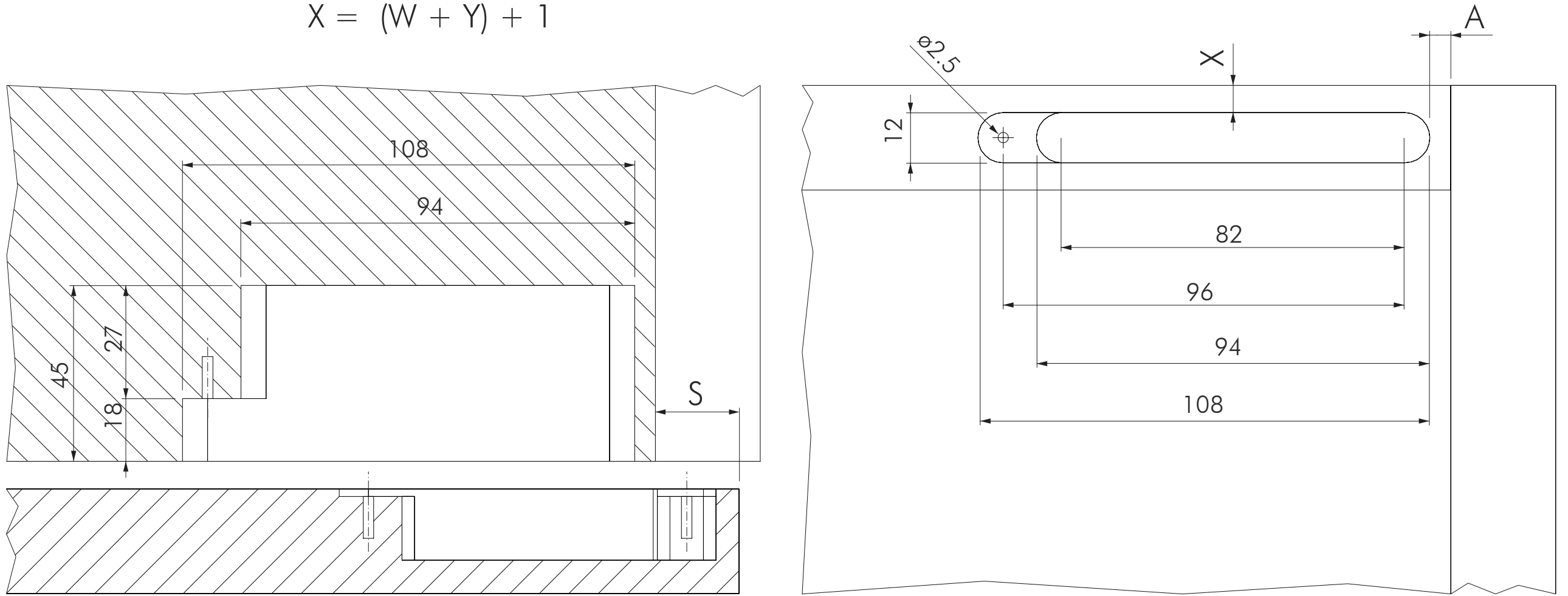
ITEM	ESPECIFICACIONES	ACABADO
HH165.001.003	Derecha	Negro
HH165.001.004	Izquierda	Negro

FRESADO DE LOS PANELES SUPERIOR E INFERIOR

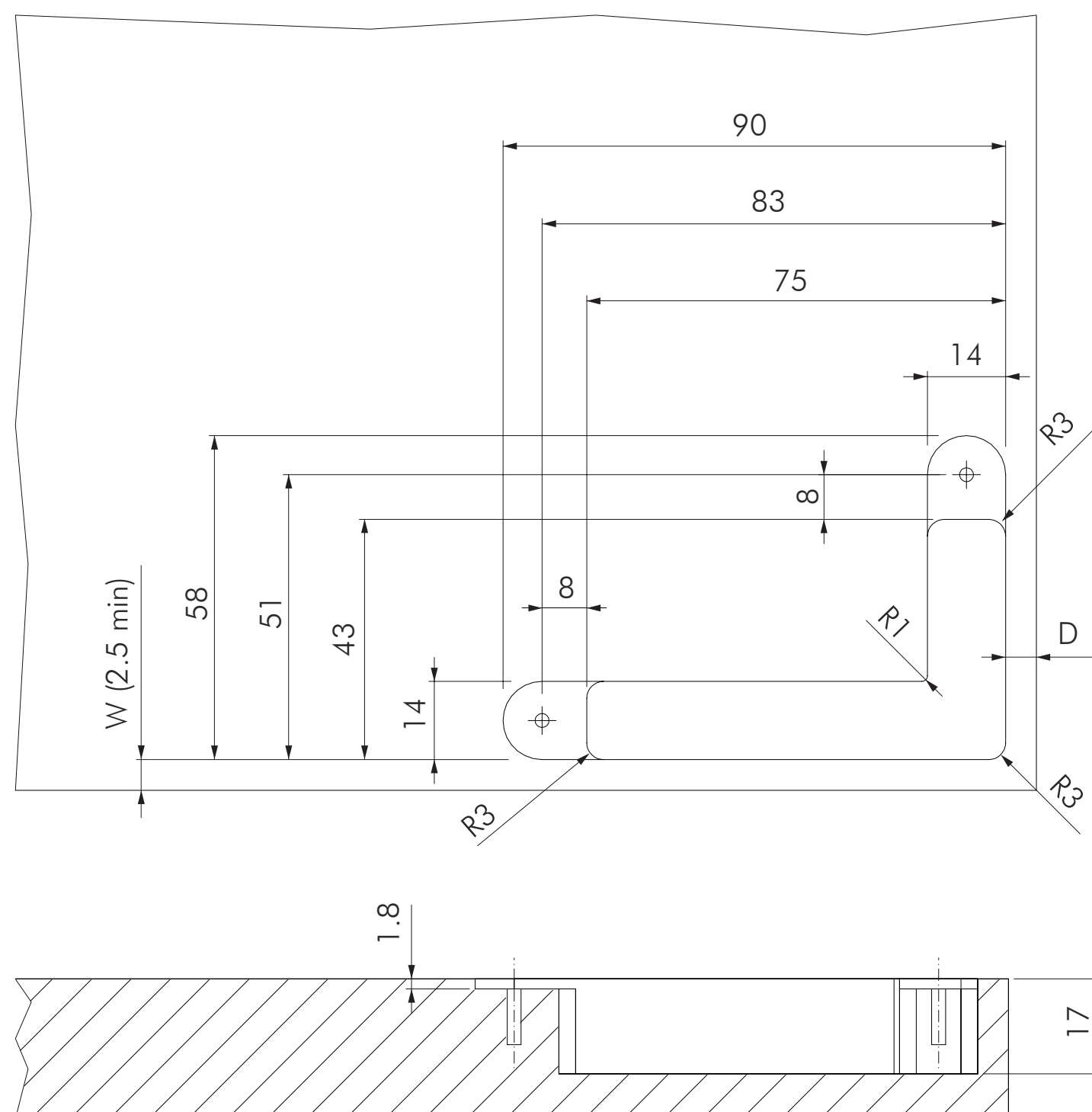
$$A = (22.5 + D) - S \quad Y = (X - W) - 1$$

$$W = (X - Y) - 1$$

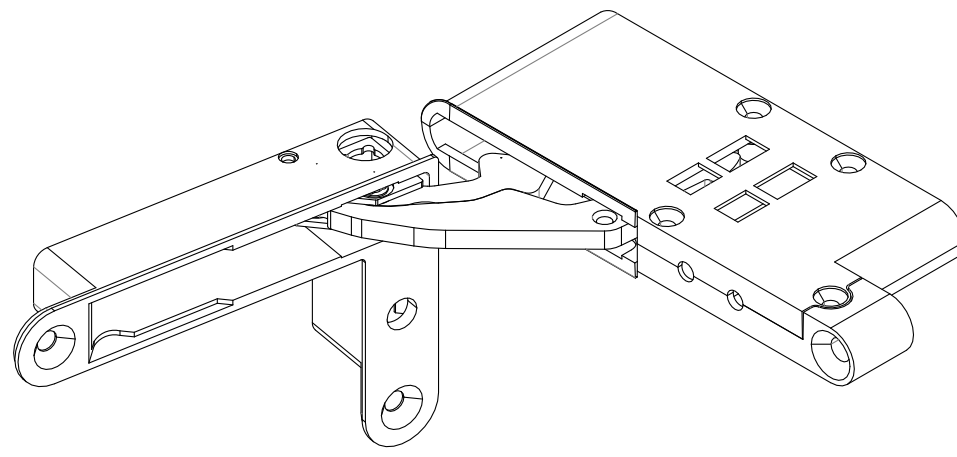
$$X = (W + Y) + 1$$



FRESADO EN PUERTA DE MADERA



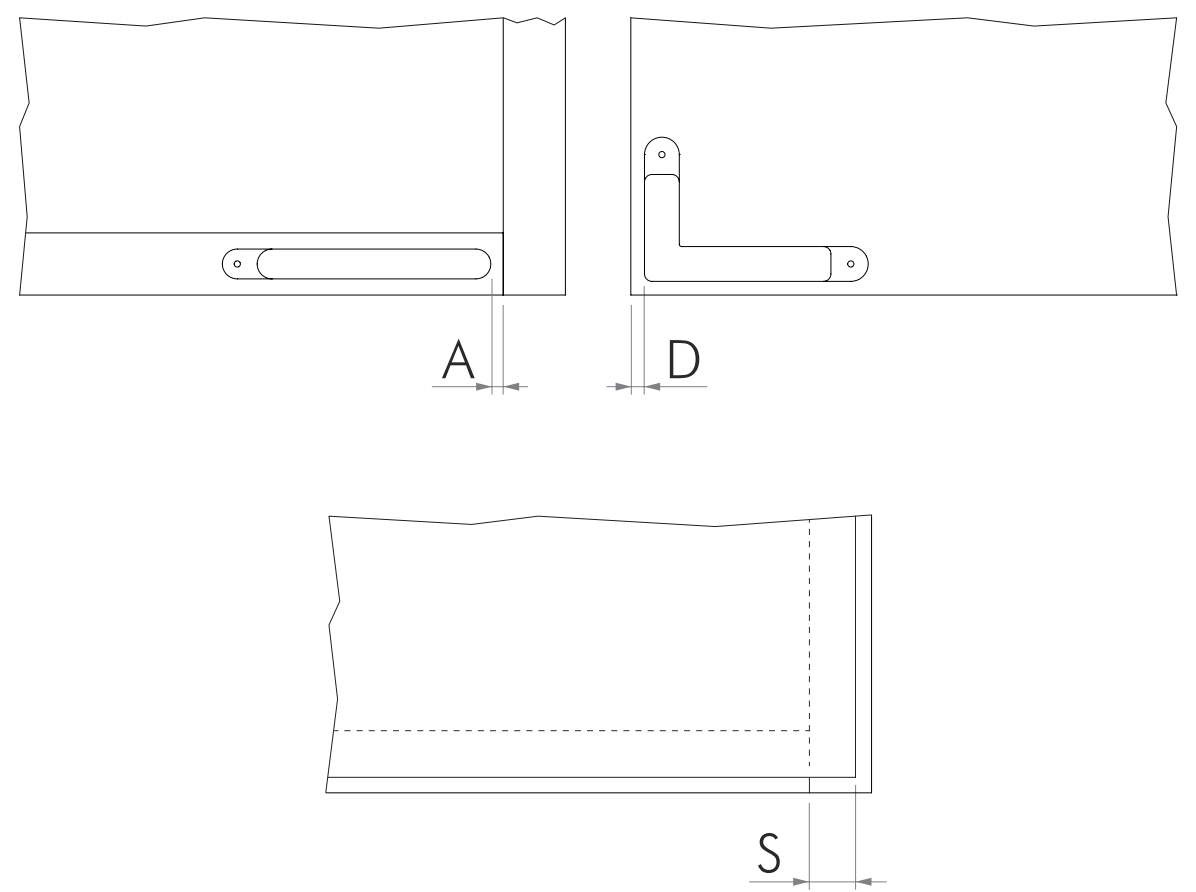
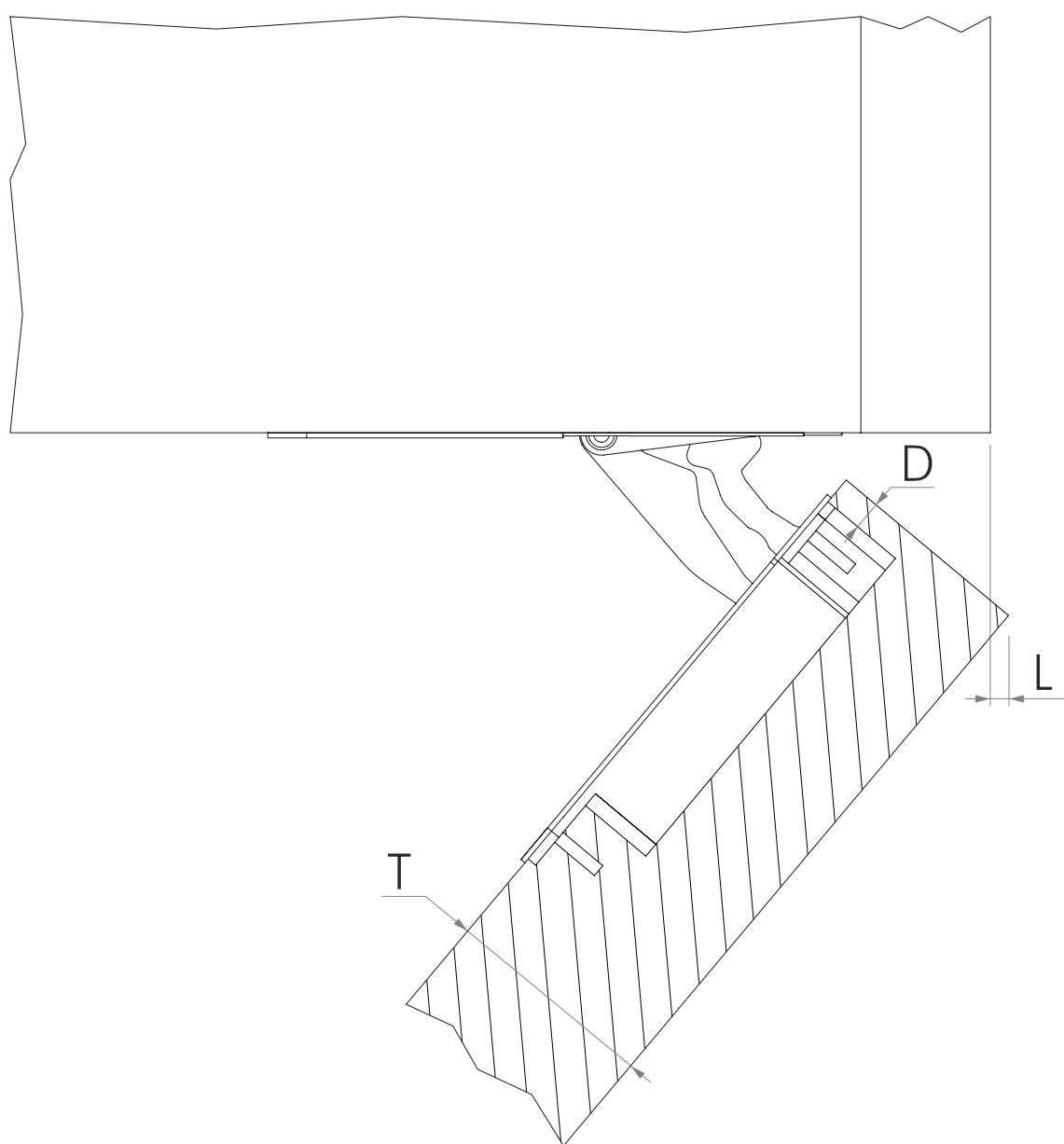
BISAGRAS EMPOTRADAS 30KG



REQUISITOS DE ESPACIO DE APERTURA DE PUERTAS

$$A = (22.5 + D) - S$$

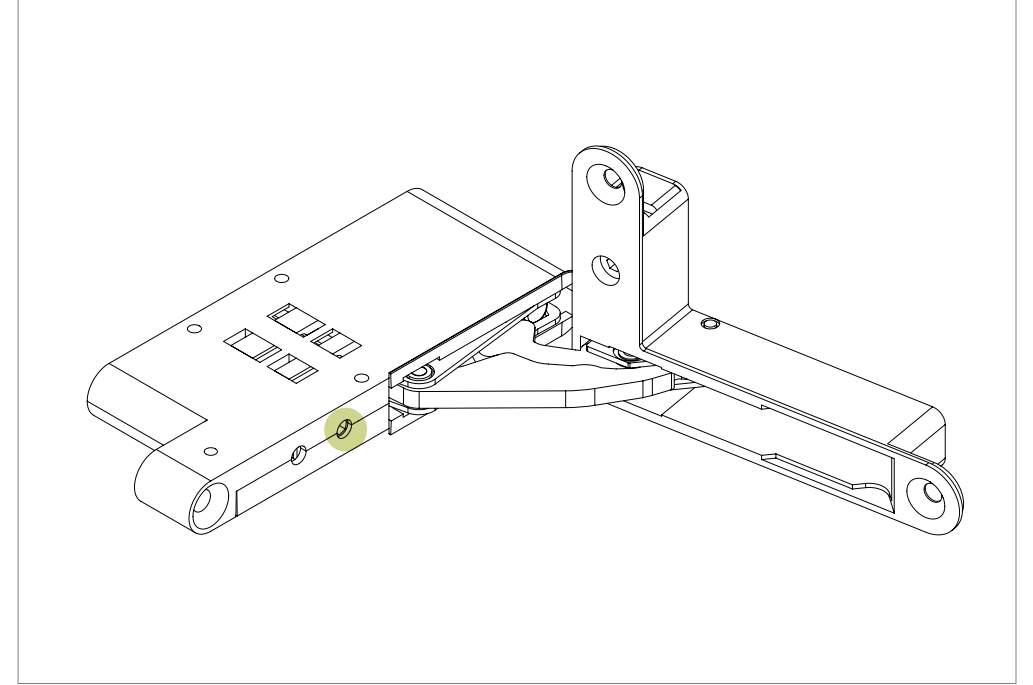
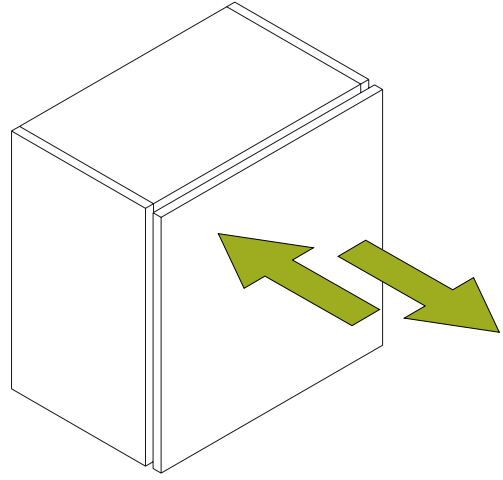
$$S \text{ max} = 26.5\text{mm} (T = 20)$$



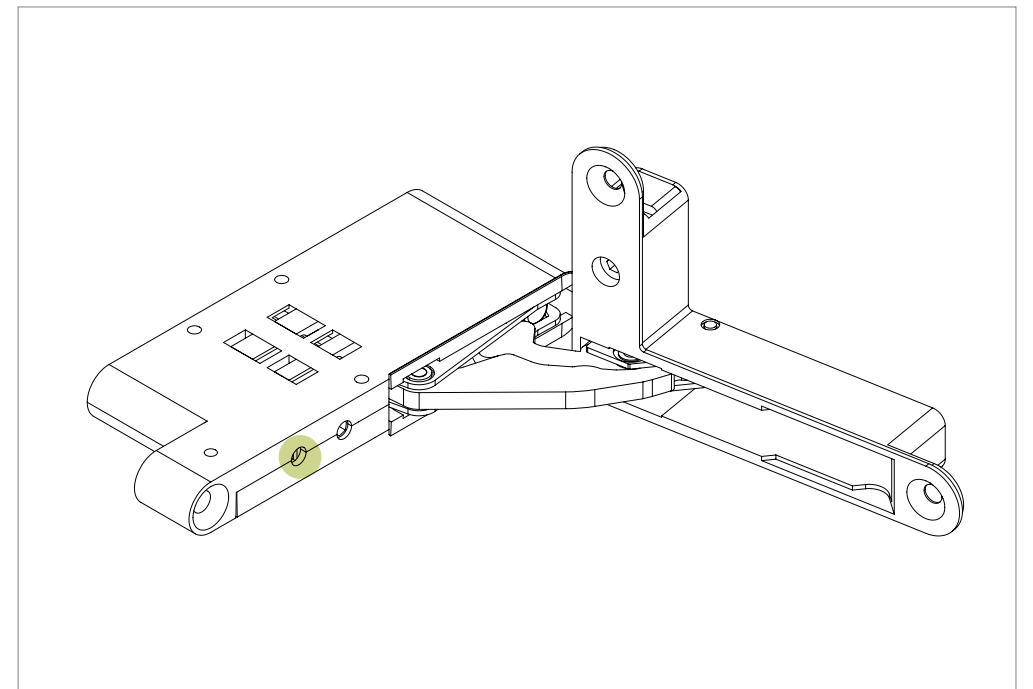
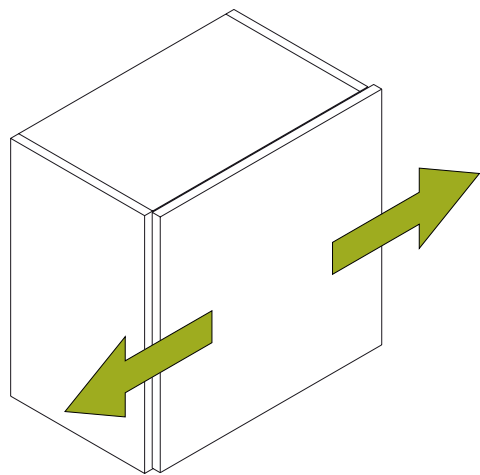
	T=20	T=22	T=24	T=26	T=28	T=30	T=32	T=34	T=36	T=38	T=40
L (D=3)	-	-	-	-	-	0.5	1	1.8	2.9	4.3	5.8
L (D=4)	-	-	-	-	0.2	0.5	1	1.8	2.8	4	5.5
L (D=5)	-	-	-	-	0.2	0.5	1	1.6	2.6	3.8	5.1
L (D=6)	-	-	-	-	0.2	0.5	1	1.6	2.5	3.6	4.8
L (D=7)	-	-	-	-	0.2	0.5	1	1.6	2.1	3.3	4.6

AJUSTES 3D

Ajuste frontal
+ 2mm / - 0.5mm



Ajuste lateral
 ± 2 mm



Ajuste vertical
 ± 2 mm

