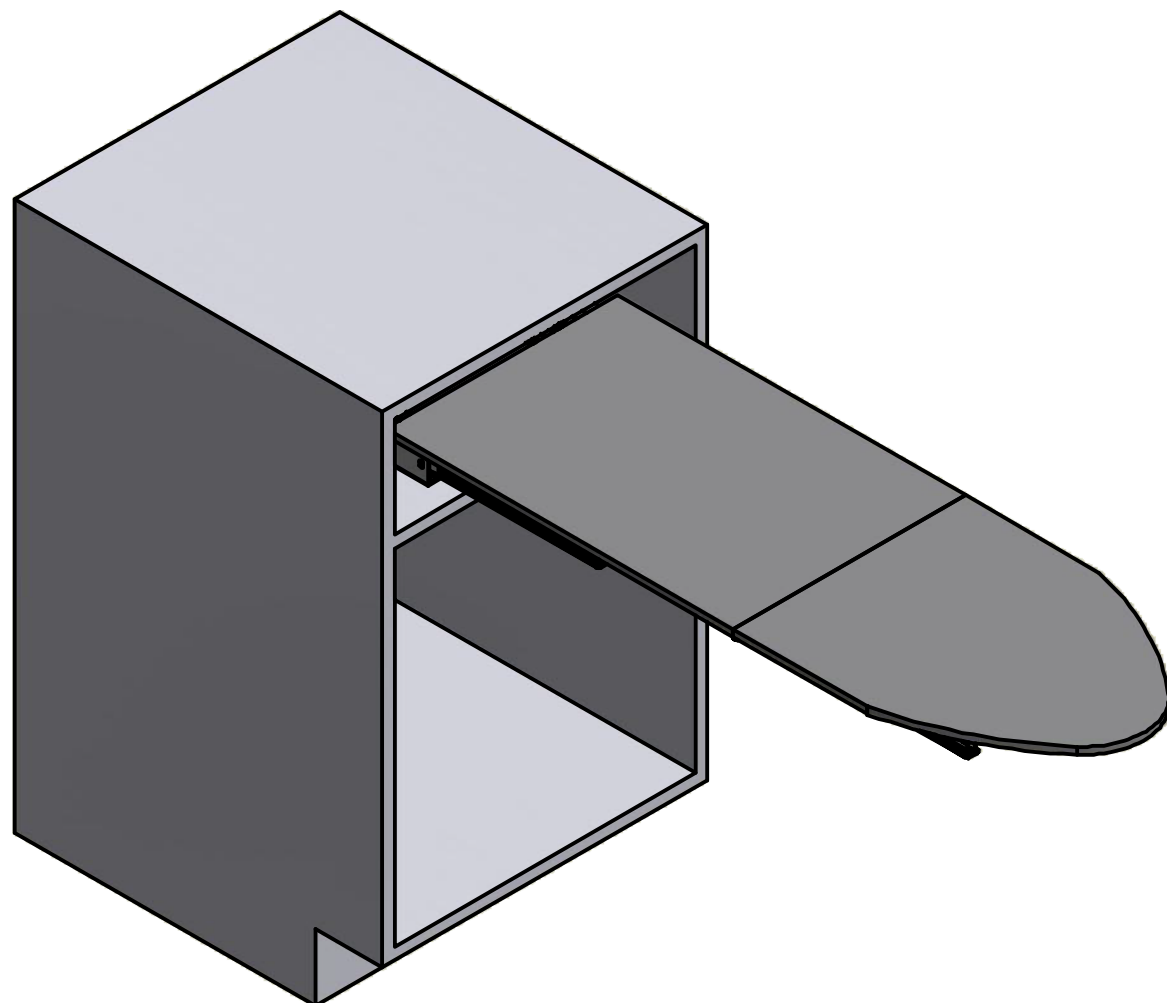


PRUA

INSTRUCCIONES DE MONTAJE

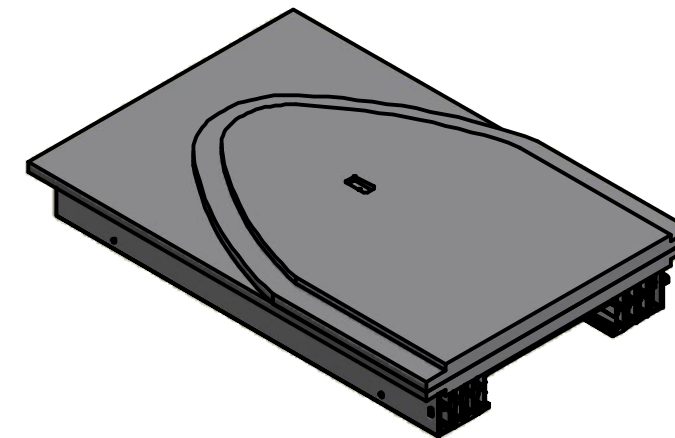
Modelo

411/78.1180.22



CONTENIDO DEL EMPAQUE

Guía + Mesa de planchar



ACCESORIOS



A. Llave Allen nº5 (x 1)



B. Tornillo TCCE M6x12 (x 4)



C. Tornillo de aglomerado 3.5 x 20 (x 1)



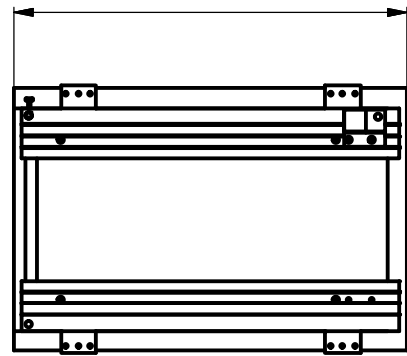
D. Clip de eje (x 1)



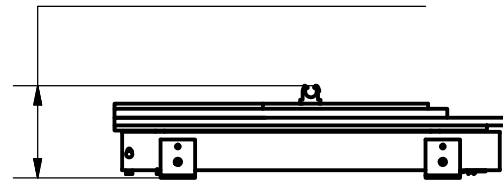
E. Soporte de fijación (x 4)

DIMENSIONES GENERALES

Extensión máxima cerrada: 520 mm



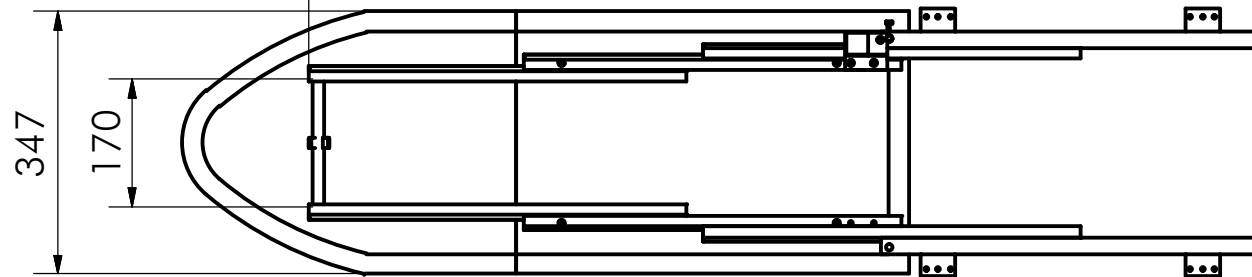
Altura total: 130 mm



CERRADO

Extensión máxima abierta: 1257,5 mm

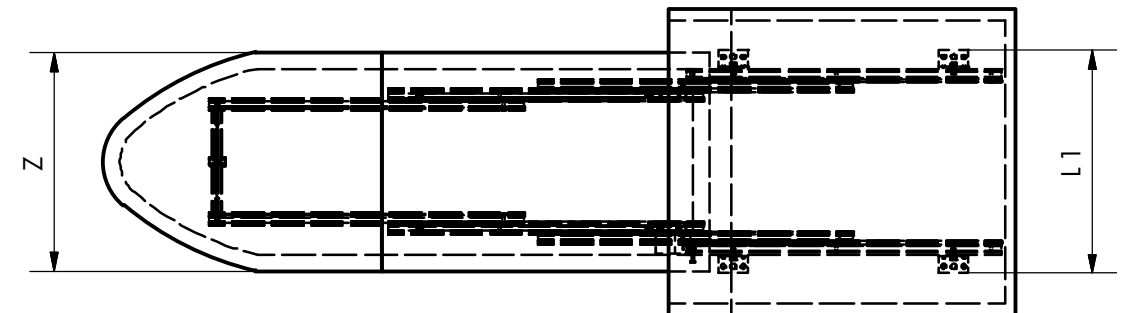
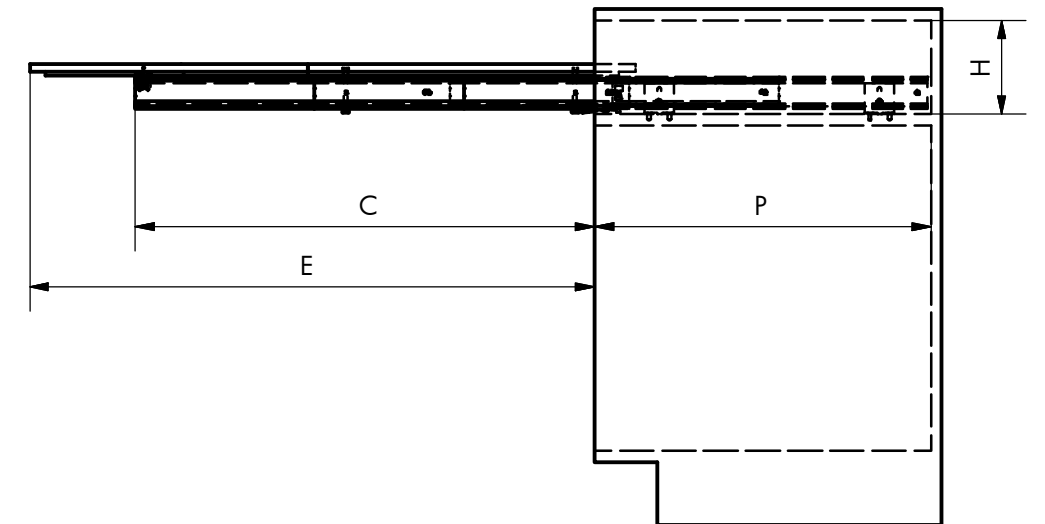
ABIERTO



Altura total: 100 mm

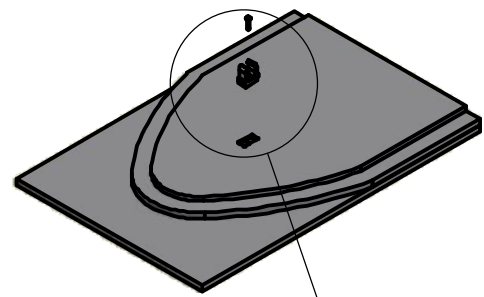


DIMENSIONES GENERALES DEL MUEBLE

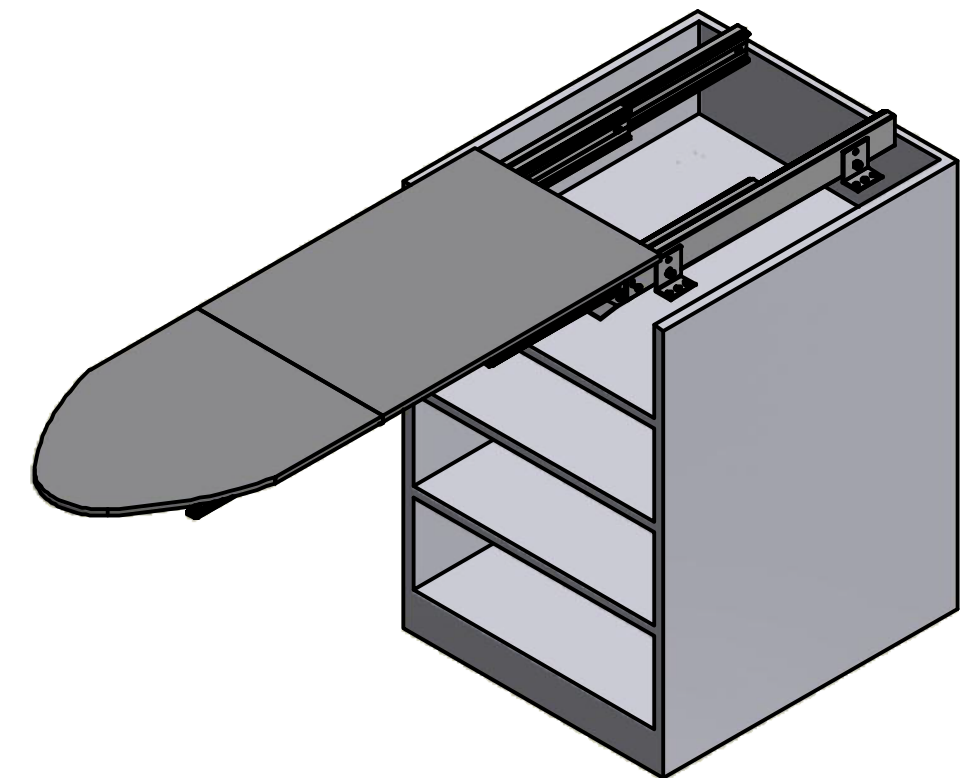
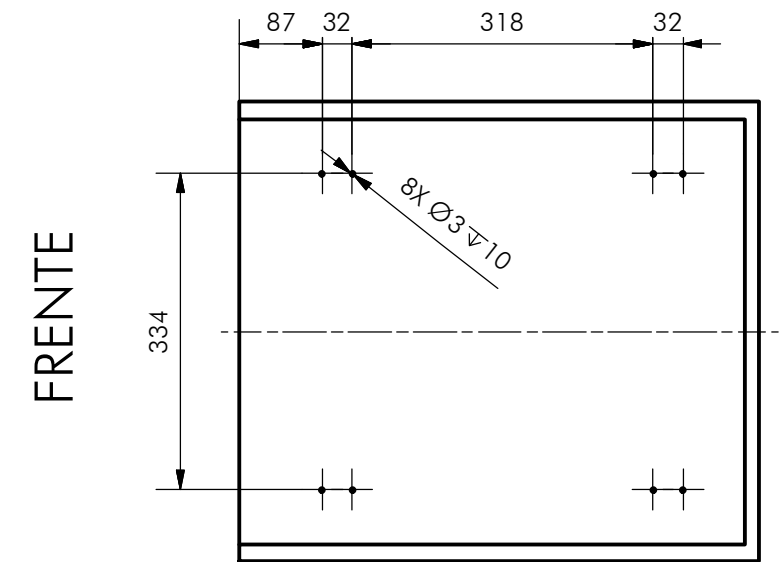
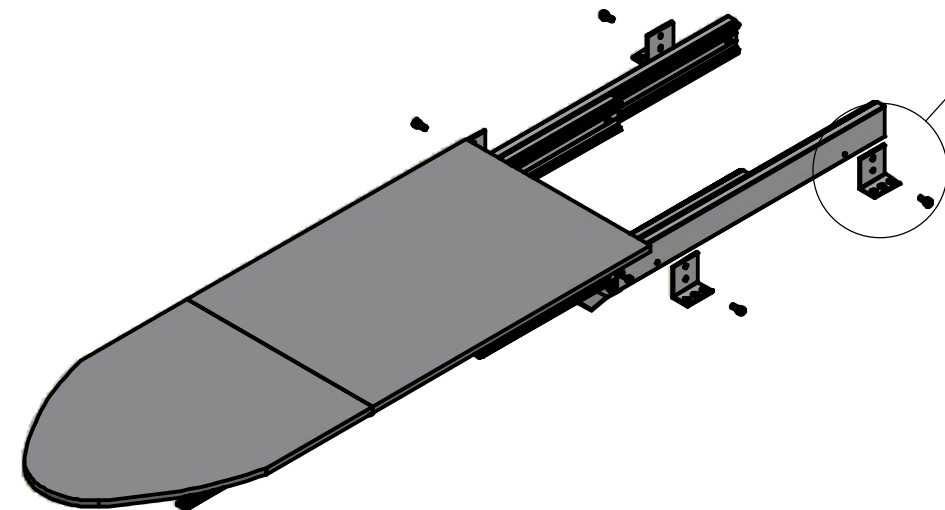
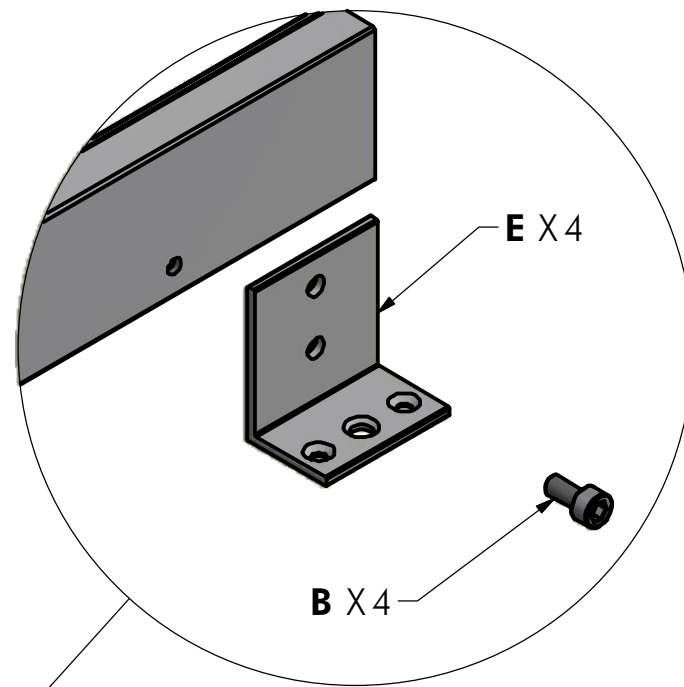
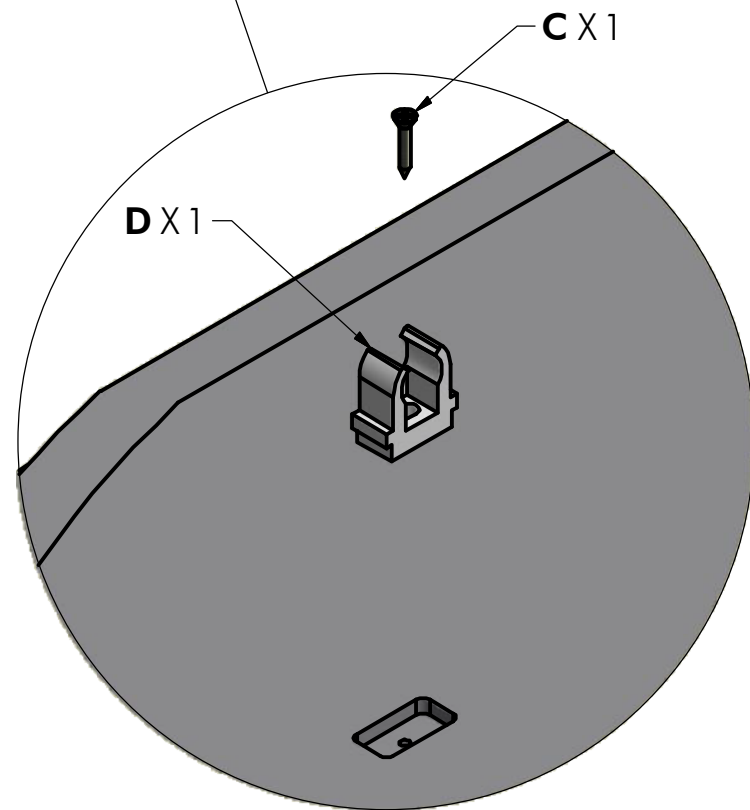


DIMENSIÓN	SÍMBOLO	mm
Espacio vertical	H	MIN: 150
Profundidad interna	P	MIN: 535
Ancho	L1	360
Ancho de la superficie	Z	350
Apertura máxima de la superficie	E	885
Apertura máxima del mecanismo	C	720

MONTAJE DEL MECANISMO EN EL MUEBLE

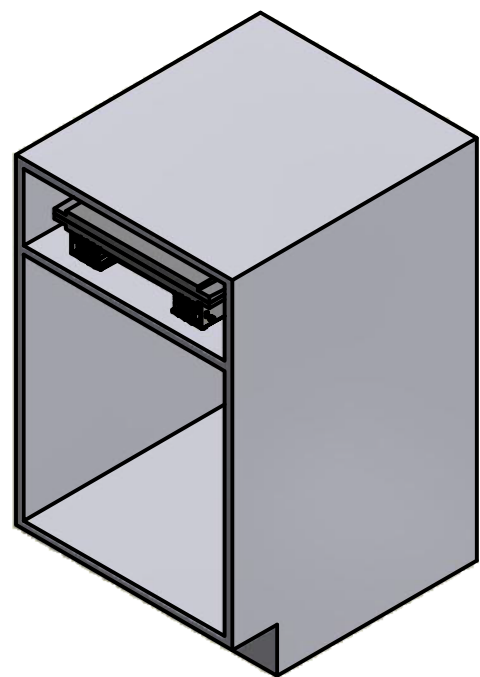


- A. Llave Allen n°5 (x 1)
- B. Tornillo TCCE M6x12 (x 4)
- C. Tornillo de aglomerado 3.5 x 20 (x 1)
- D. Clip de eje (x 1)
- E. Soporte de fijación (x 4)

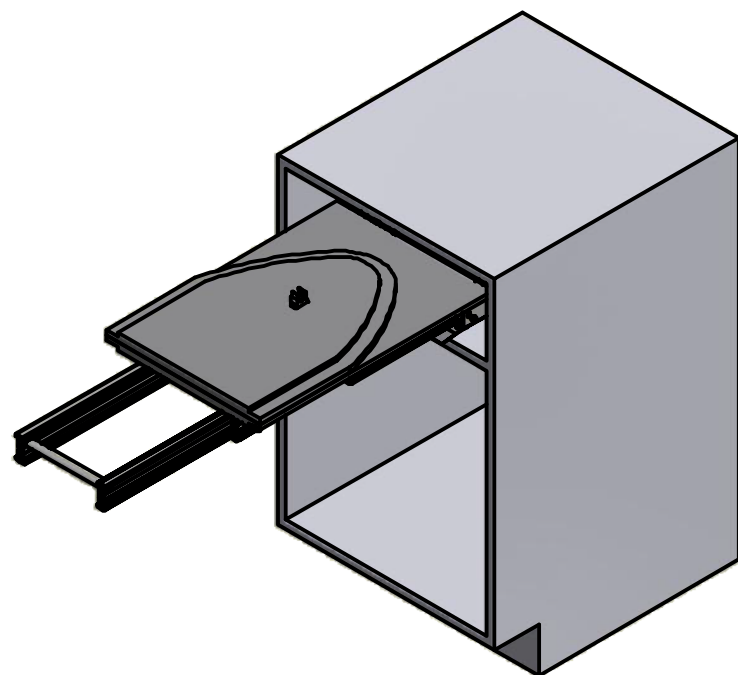


Fijar el mecanismo a la superficie con tornillos de aglomerado, no proporcionado

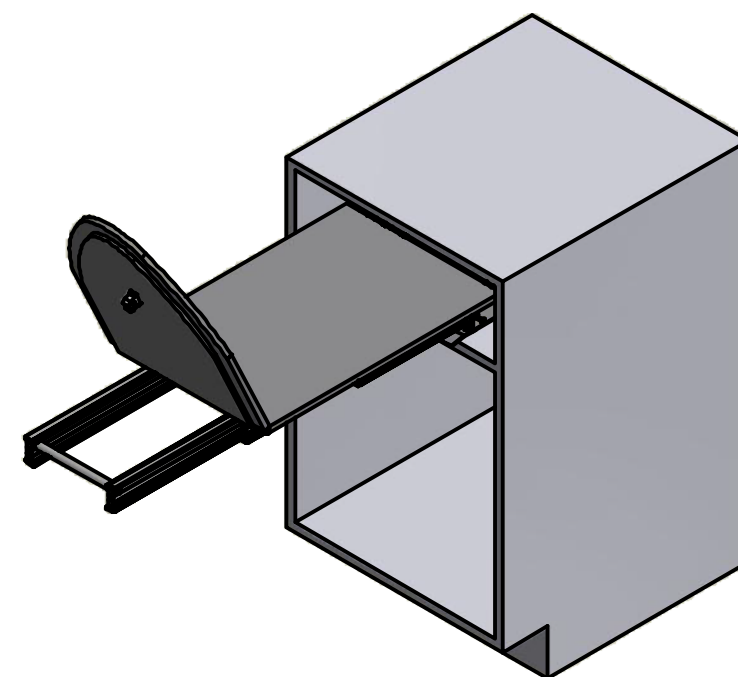
SECUENCIA DE FUNCIONAMIENTO



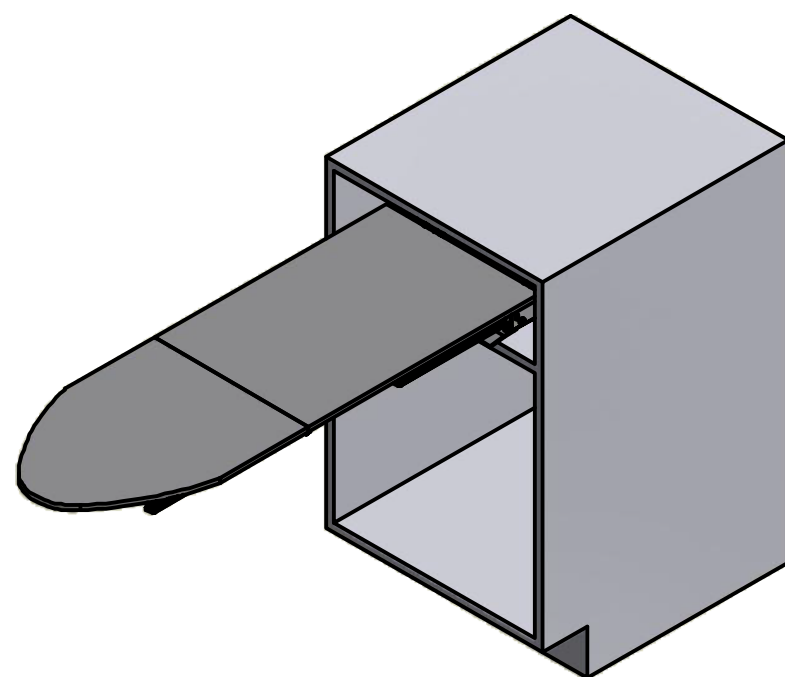
Cerrado



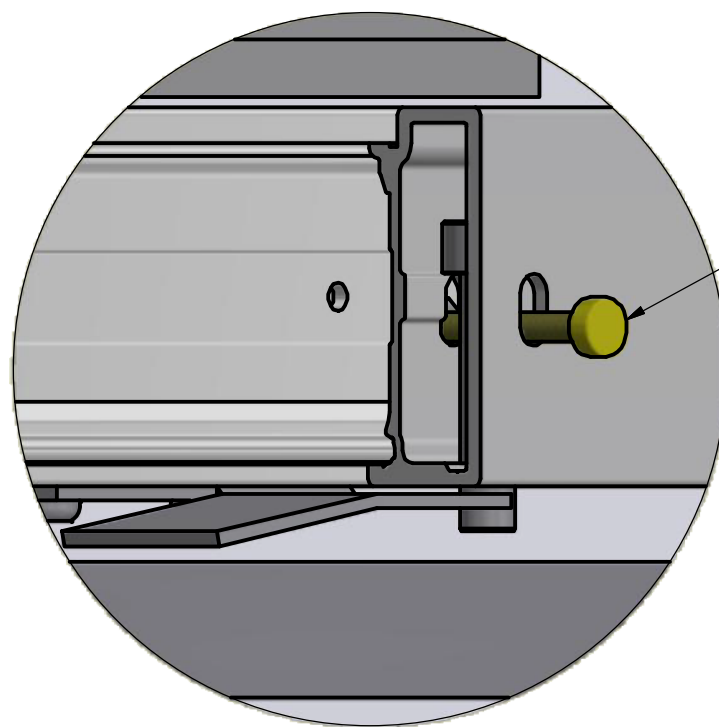
Extraer guías



Inclinación del plano



Abierto



El sistema de bloqueo entra en acción automáticamente cuando se abren las guías, para cerrarlas empuje hacia arriba el tornillo