



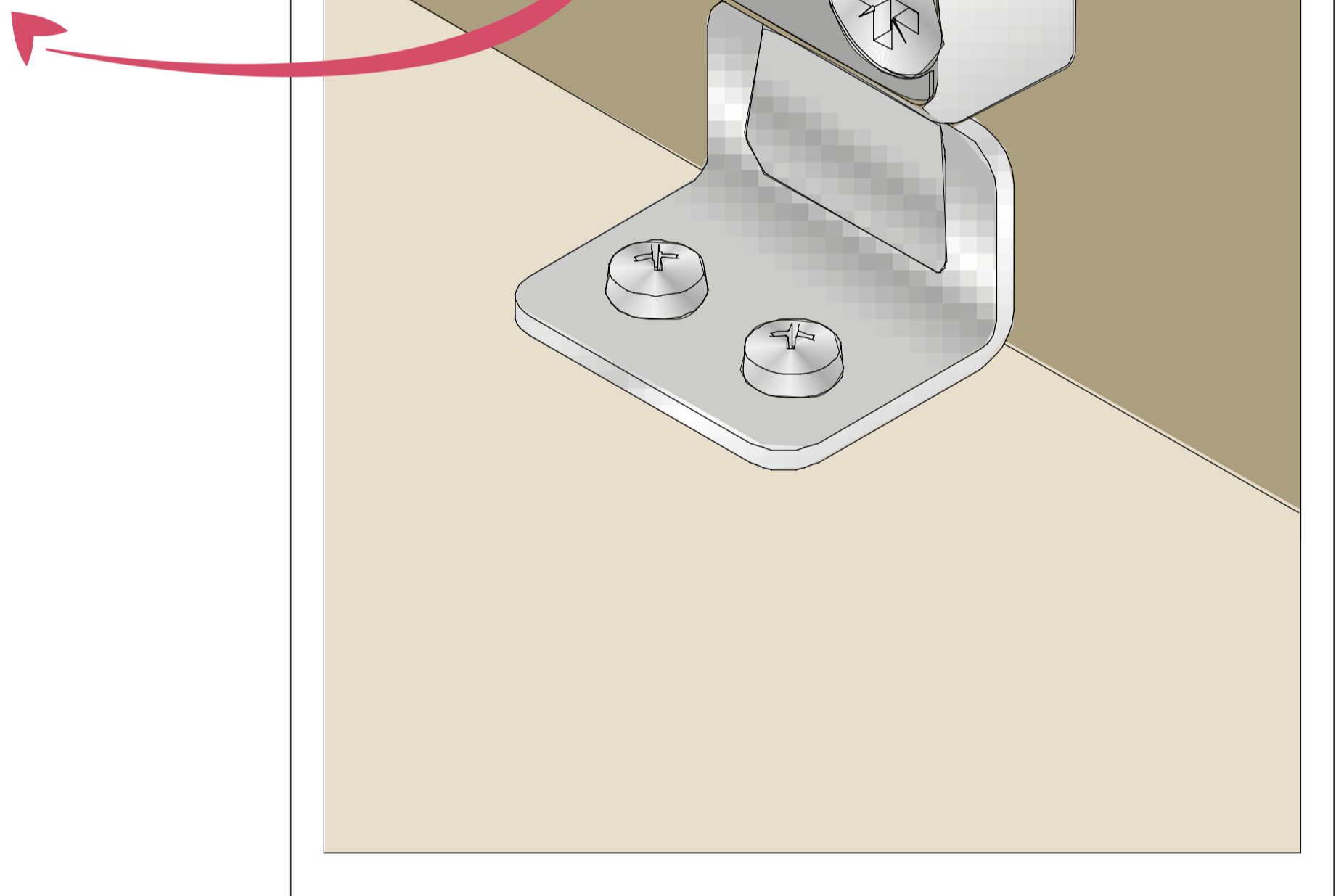
Cerradura para puerta y cajón

ANCHO

DESCRIPCIÓN:

Son un mecanismo metálico de bloqueo para muebles, con cilindros de seguridad que pueden ser intercambiables.

Recibidor en cada extremo
del cajón o del puerta

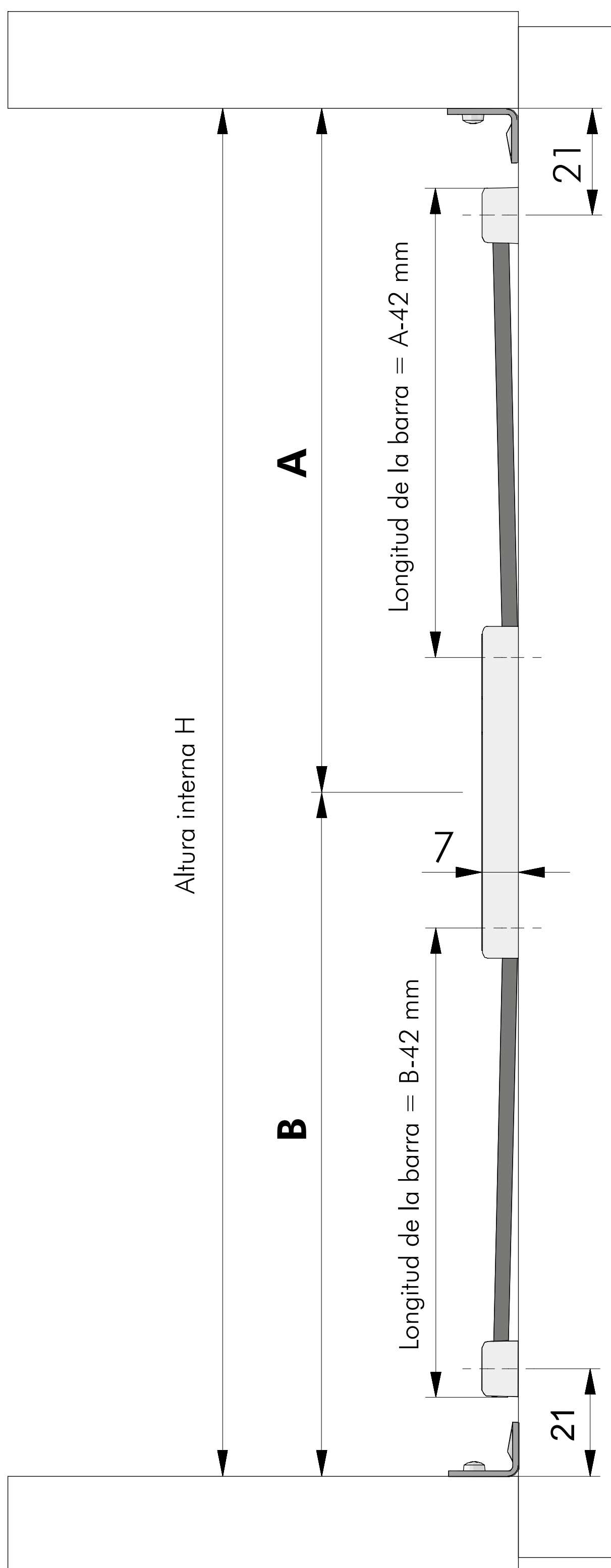
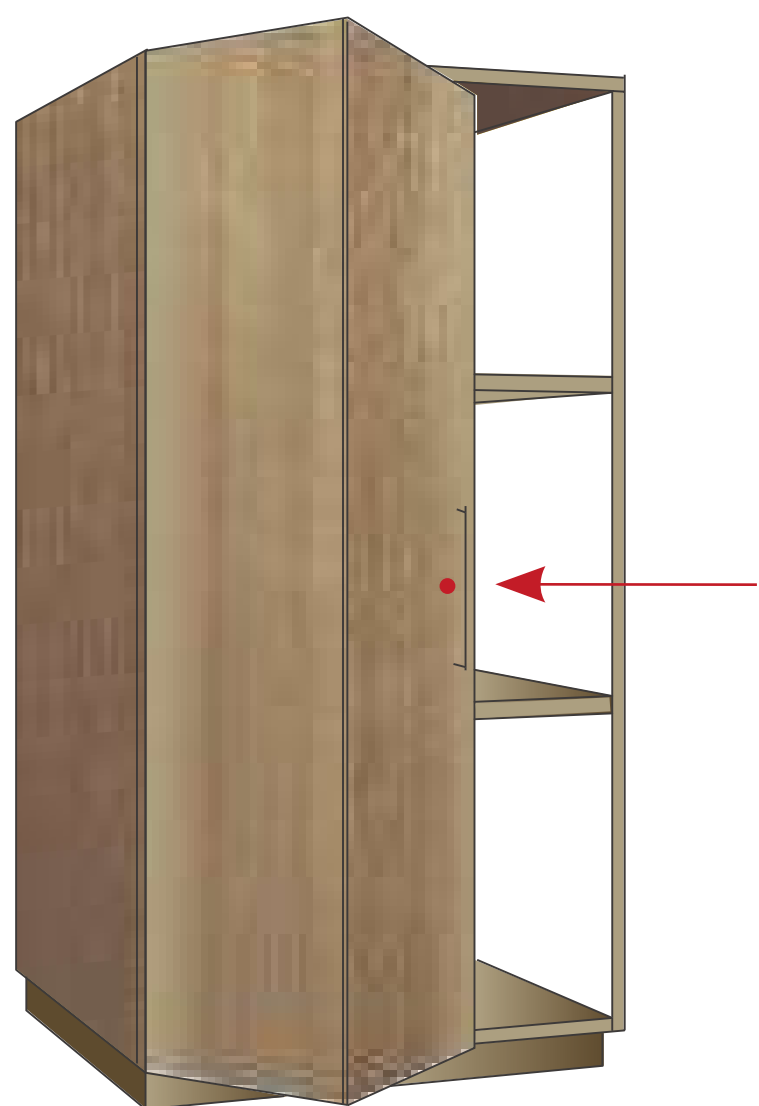


CARACTERÍSTICAS:

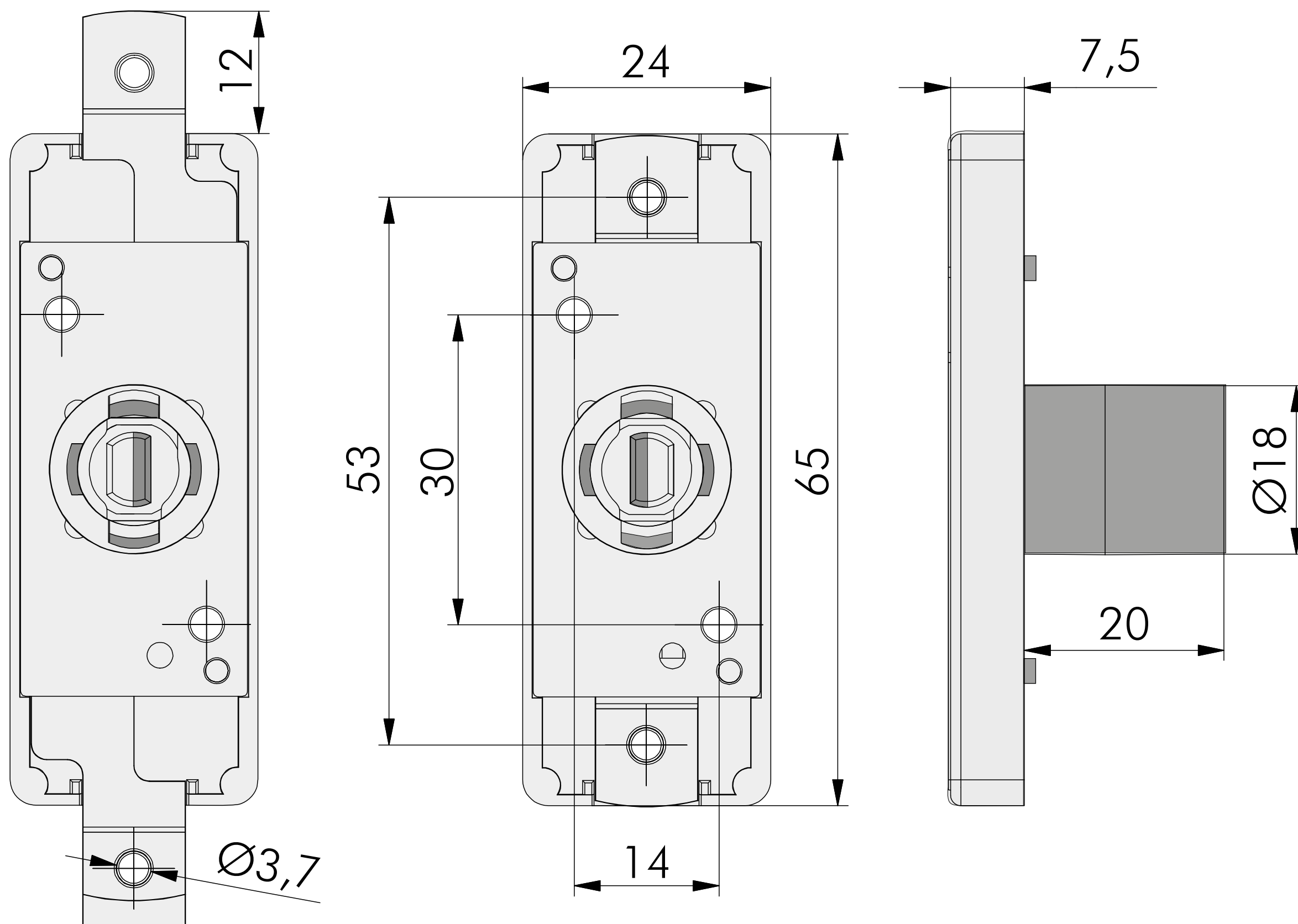
- Cilindro intercambiable Ideal para puertas abatibles de mediana altura
- Cierre seguro en dos posiciones
- Pestillo y recibidor superior e inferior (al mueble) o laterales (al cajón)
- Puertas de espesor máximo de 20mm.

MEDIDAS

Instalar en el centro
de la puerta

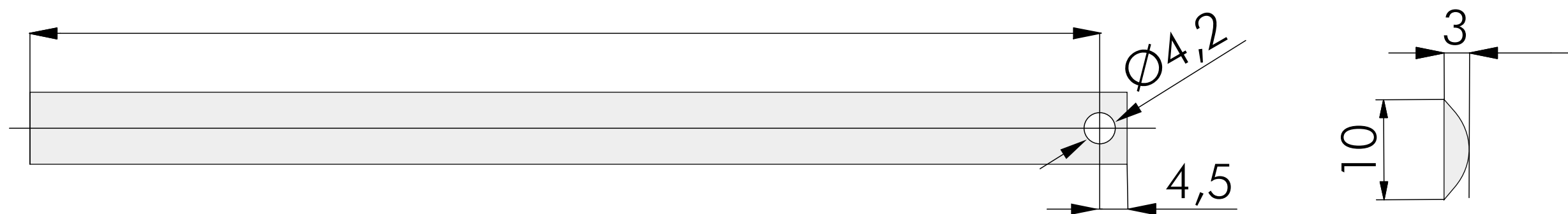


MEDIDAS



COMPONENTES DEL SISTEMA

Barra de tiro



Recibidor

