

ALSADA

© raumplus

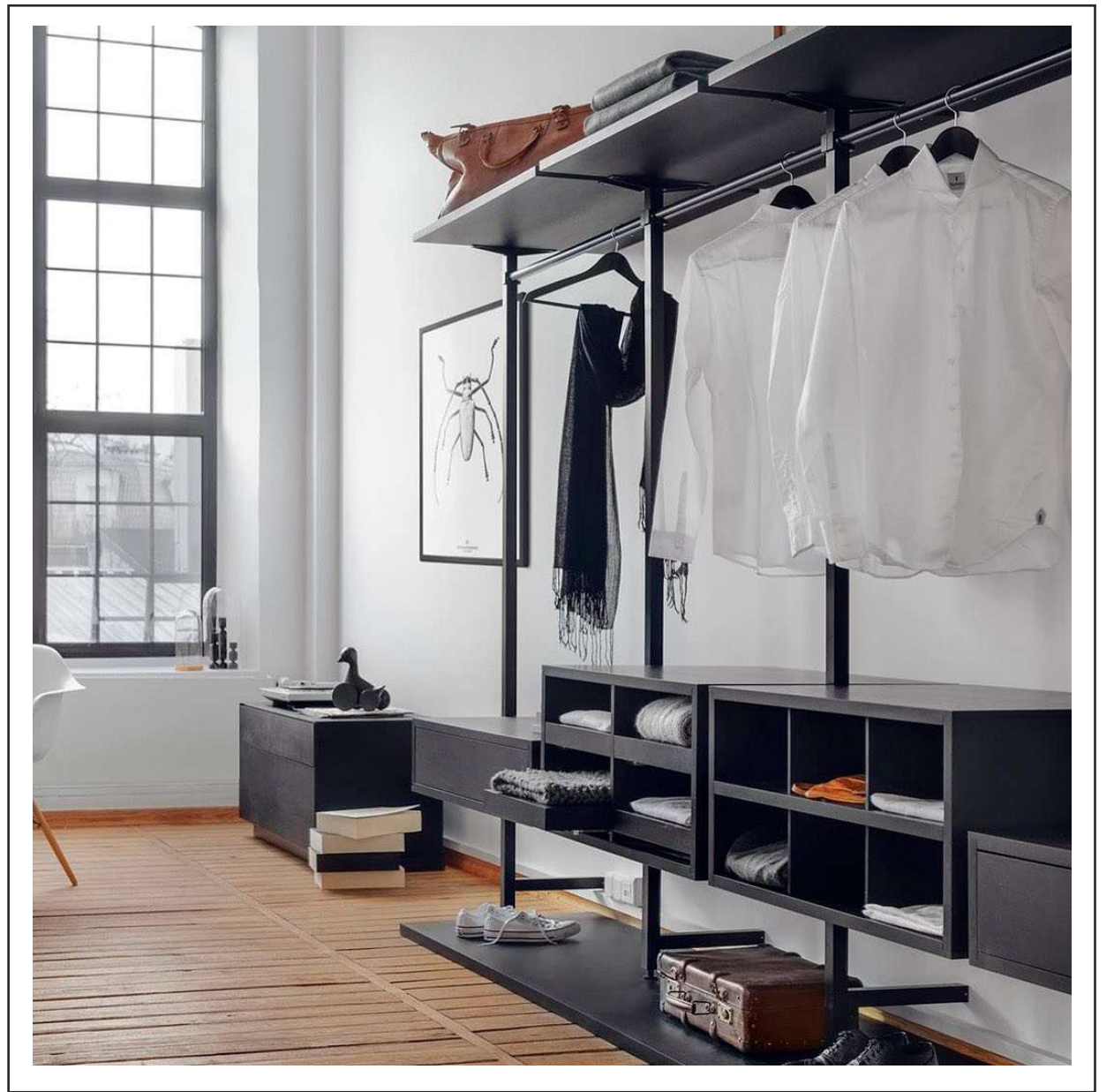


Estantería

UNO SYSTEM

## DESCRIPCIÓN:

El sistema Uno de la marca Raumplus, consta de perfiles cuadrados de 4 cm por 3 metros de longitud, los cuales junto a piezas de unión y otros accesorios permiten la construcción de una amplia gama de mobiliario: que se fijan al techo o al muro a través de piezas de conexión, en este ultimo caso realizando una L para el anclaje.

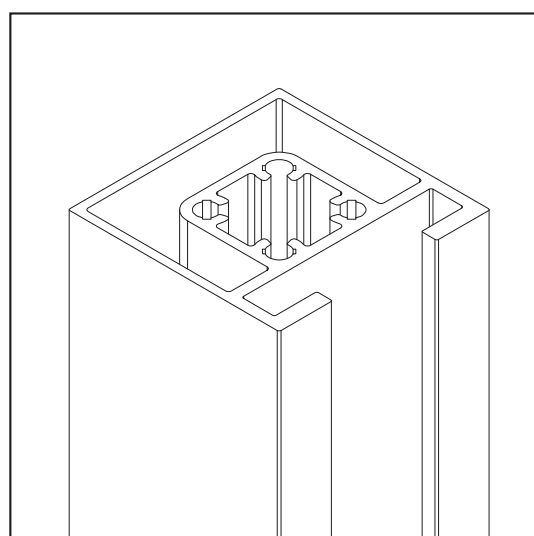


## CARACTERÍSTICAS:

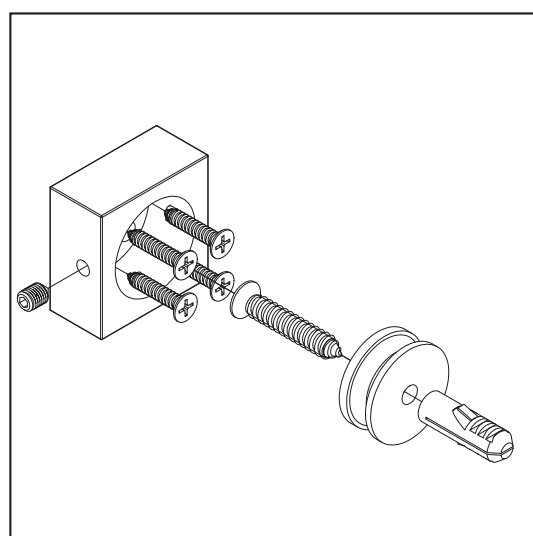
- Fácil y rápida instalación.
- Perfiles robustos cuya longitud permite diseñar estantes altos y rígidos
- Los componentes modulares (baldas) hacen posible crear diseños y configuraciones con la máxima flexibilidad, y de altura ajustable de manera continua en cualquier momento
- Se pueden fijar muebles de gran tamaño
- Ideal para walk in closets
- Las uniones son imperceptibles ya que estas se encuentran dentro de los perfiles
- No hay soldadura en las uniones de los perfiles
- Variedad de accesorios adaptables: tubos de colgar, soportes de entrepaño, etc.
- 80 KG de capacidad de carga.



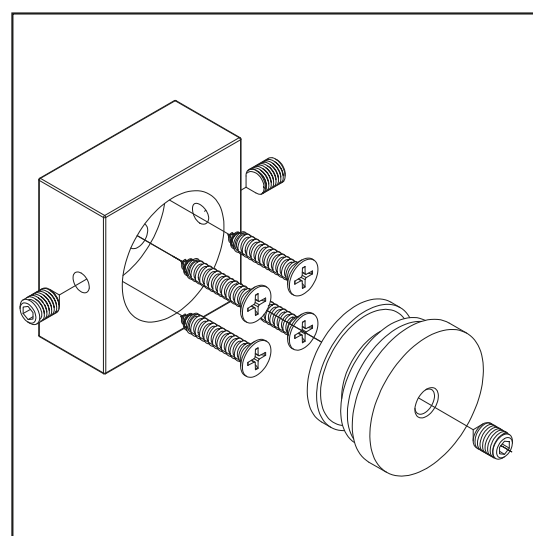
## ACCESORIOS



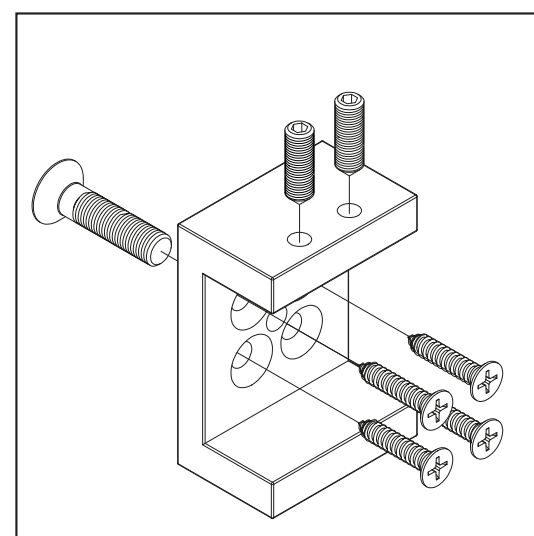
1



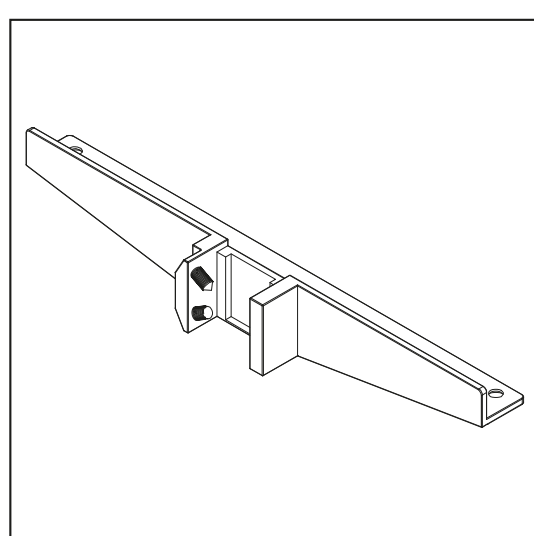
2



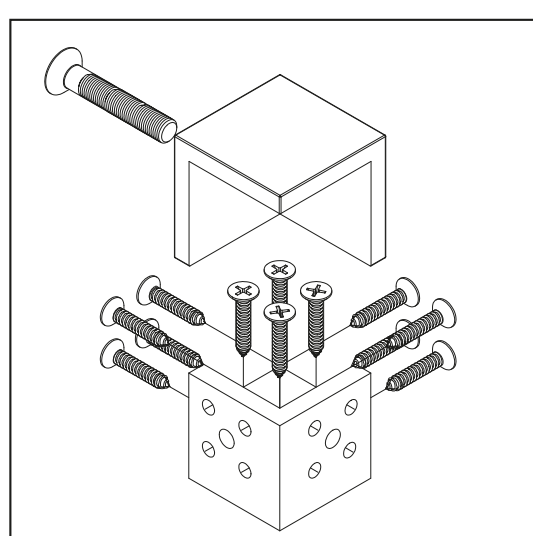
3



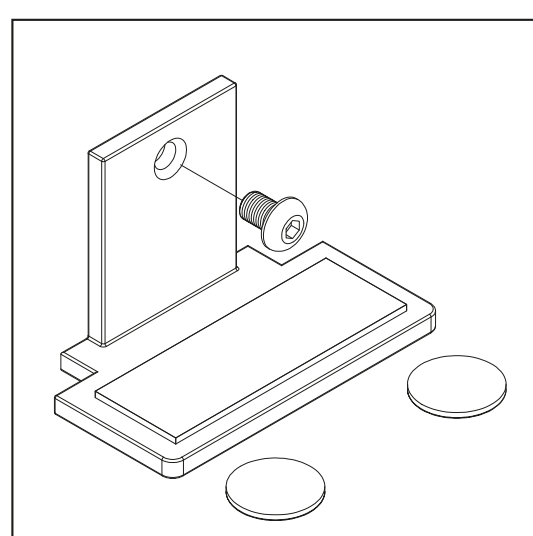
4



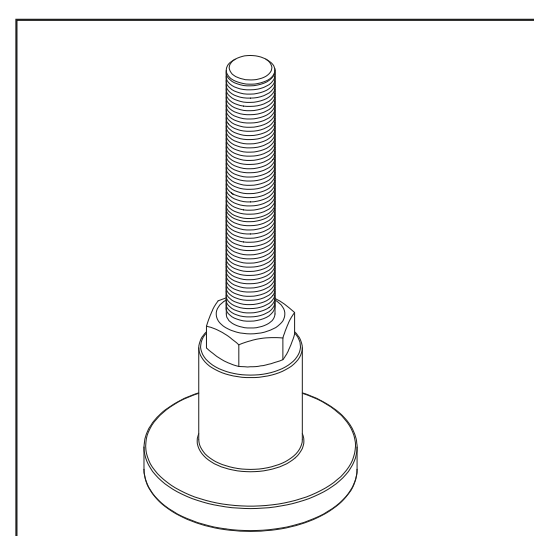
5



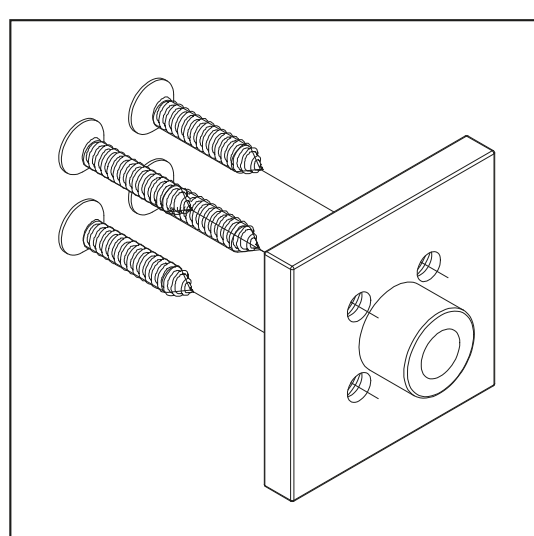
6



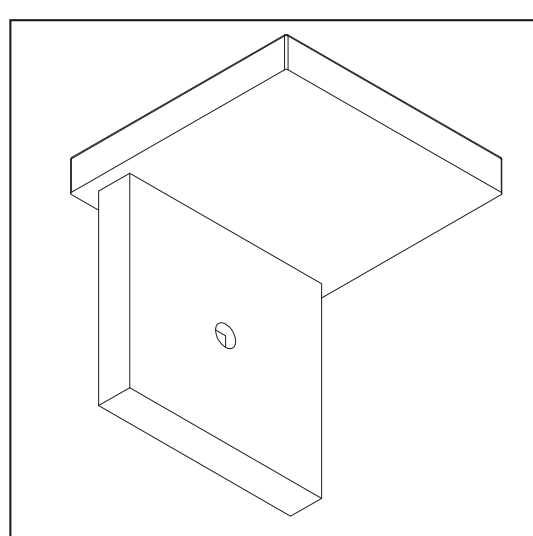
7



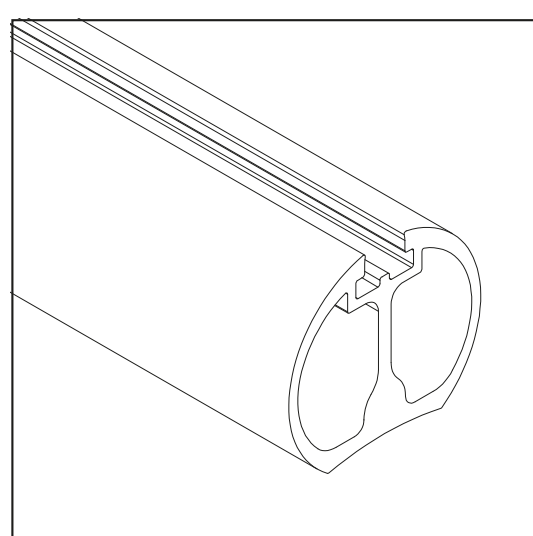
8



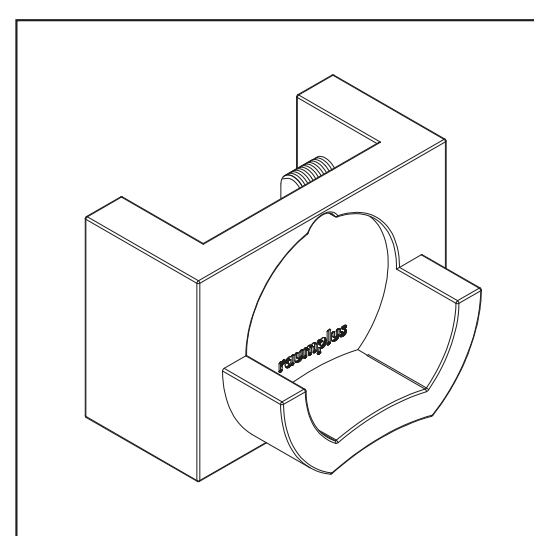
9



10



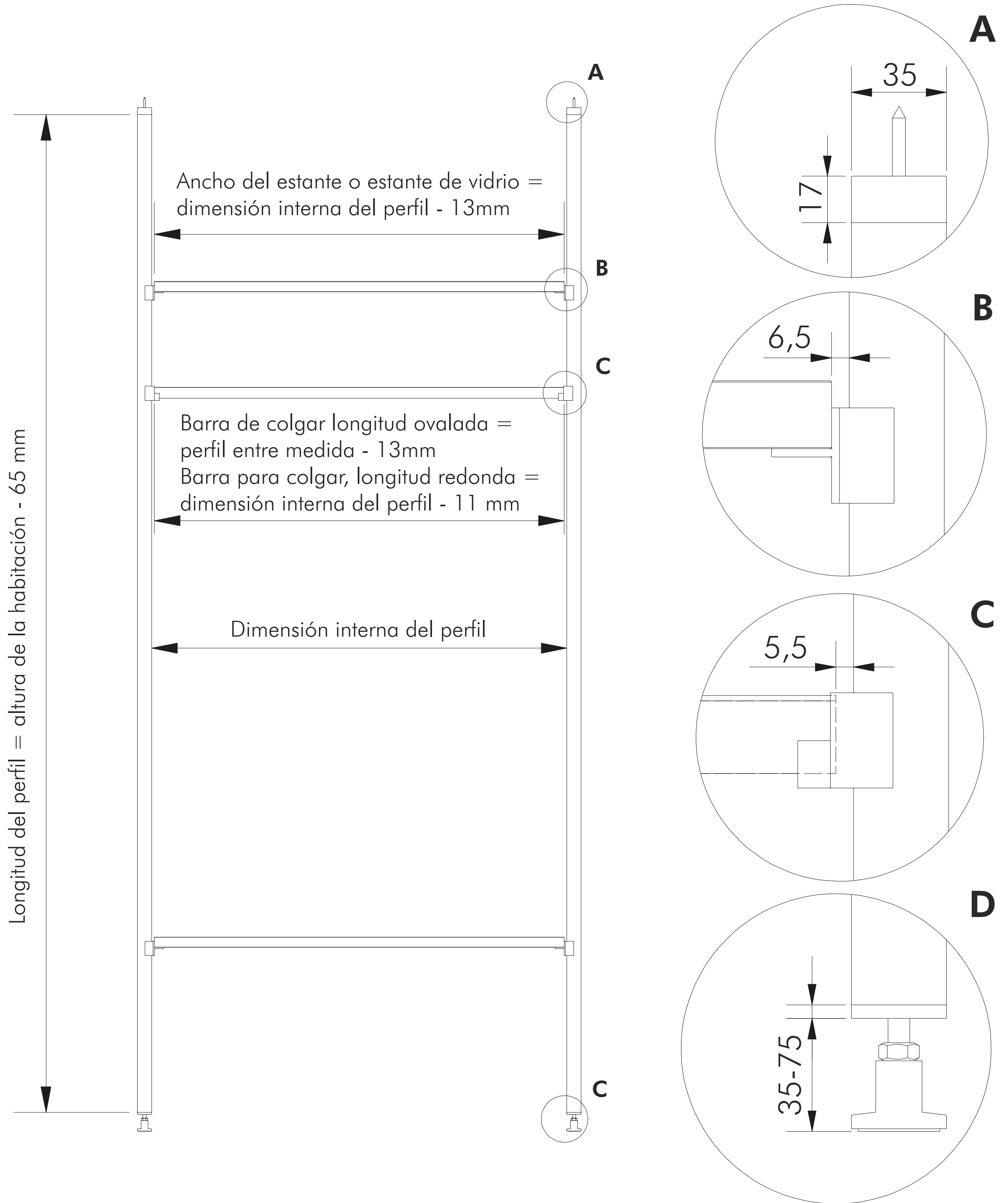
11



12

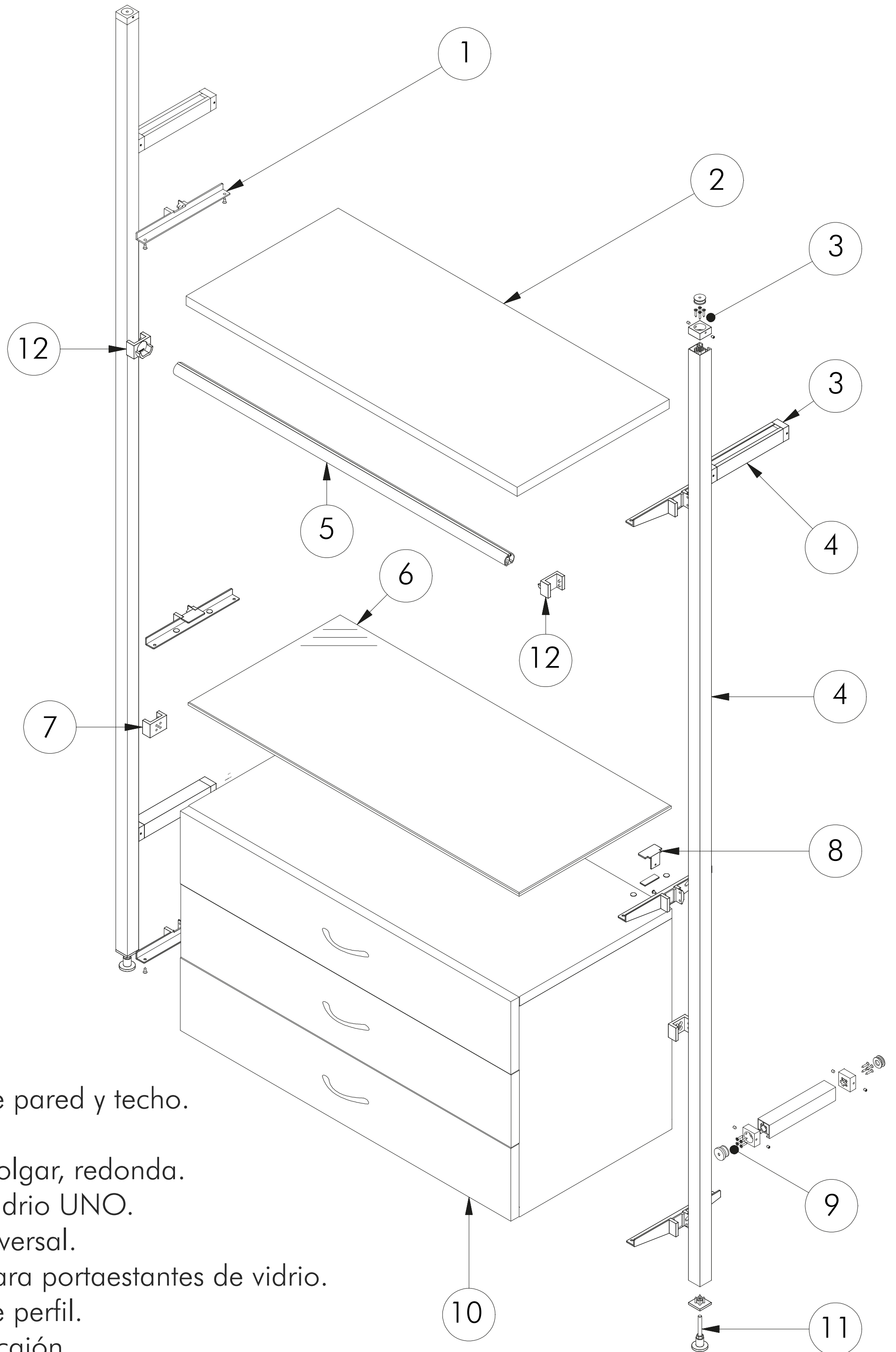
1. Perfil.
2. Conexión a pared y techo.
3. Conexión de perfil.
4. Soporte universal.
5. Balda.
6. Conexión de esquina.
7. Balda para portaestantes de cristal.
8. Pie de ajuste.
9. Pieza de transición.
10. Tapa final.
11. Barra para colgar, redonda.
12. Portabarras.

## MEDIDAS DE CORTE



Estantes hasta máx. 1250 mm (grosor 25 mm)

## EJEMPLO DE APLICACIÓN



1. Balda.
2. Estante.
3. Conexión de pared y techo.
4. Perfil.
5. Tubo para colgar, redonda.
6. Estante de vidrio UNO.
7. Portador universal.
8. Accesorio para portaestantes de vidrio.
9. Conexión de perfil.
10. Cuerpo del cajón.
11. Nivelador.
12. Soporte para tubos de colgar.