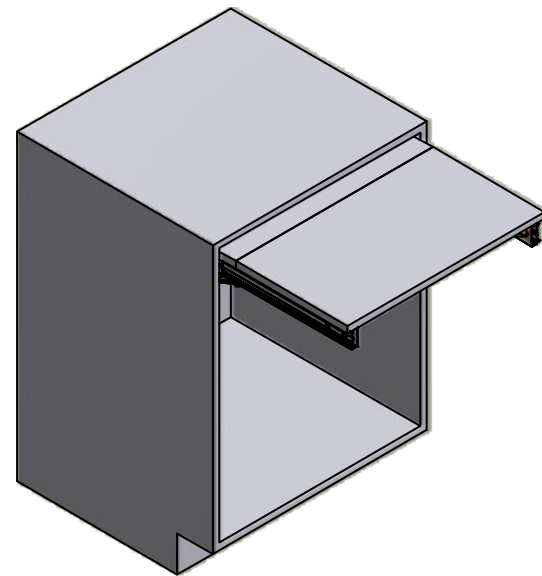


BASKET

INSTRUCCIONES DE MONTAJE

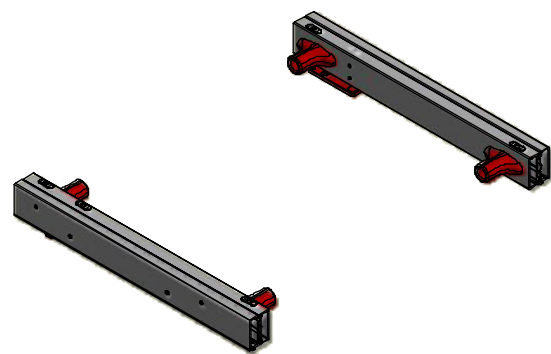
Modelo

411/78.1184.25 BASKET 600

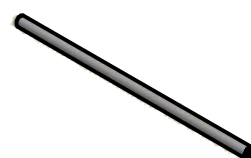


CONTENIDO DEL EMPAQUE

Guías



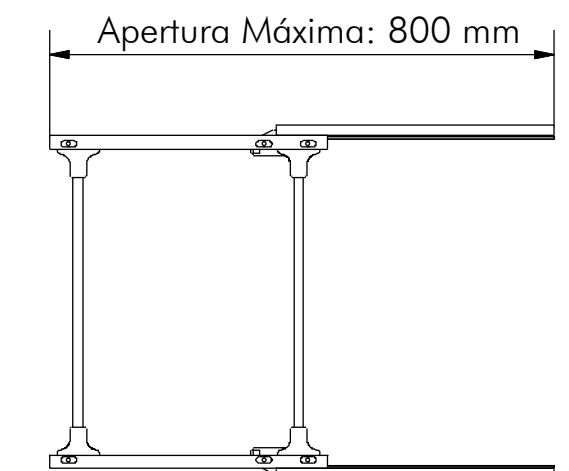
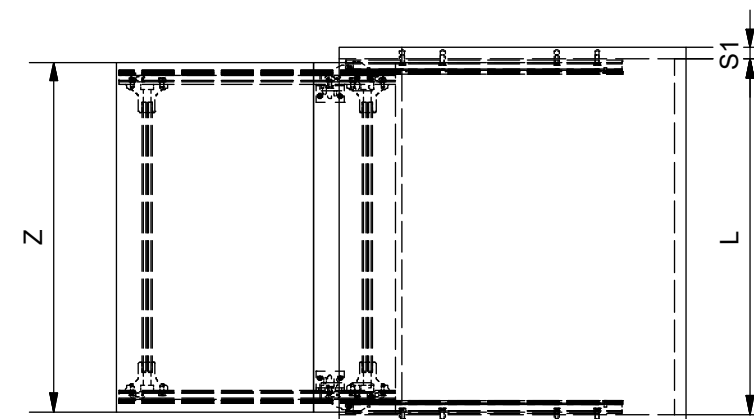
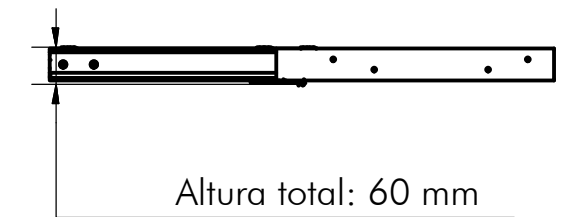
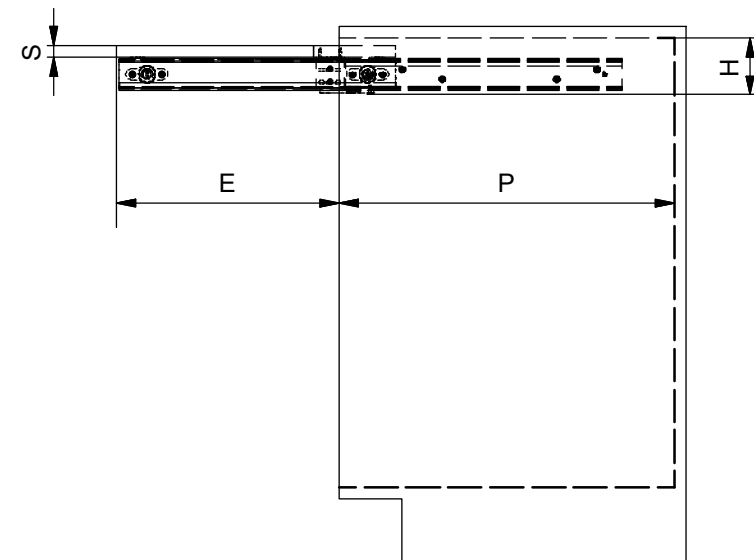
Tubo transversal x 2



ACCESORIOS INCLUIDOS

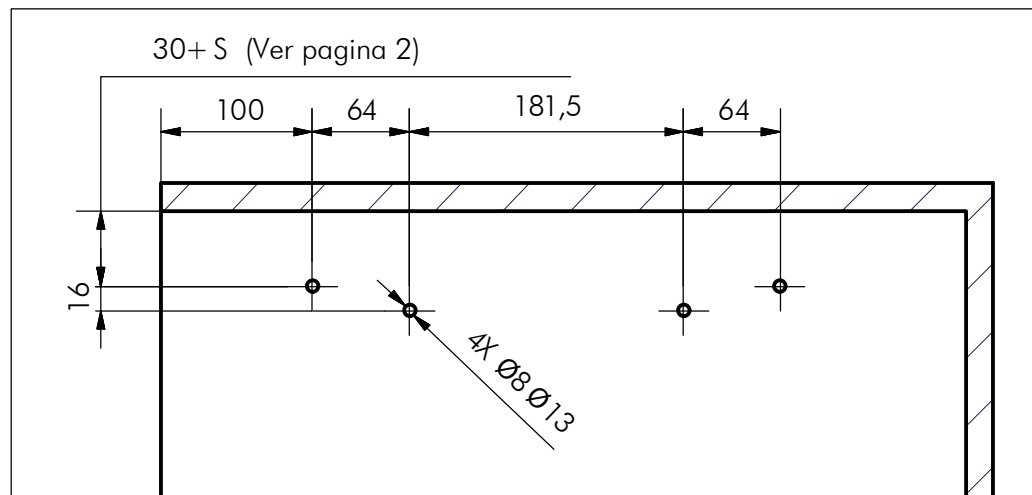
- A. Llave Allen n.5
- B. Llave Allen n.4
- C. Chazo con rosca M6 12 x 8 mm (x 8)
- D. Tornillo TCCE M6 x 12 (x 8)
- E. Tornillo TCB M6 x 10 (x 4)
- F. Tornillo aglomerado 3.9 x 16 (x 4)
- G. Soporte (x 2)

DIMENSIONES GENERALES

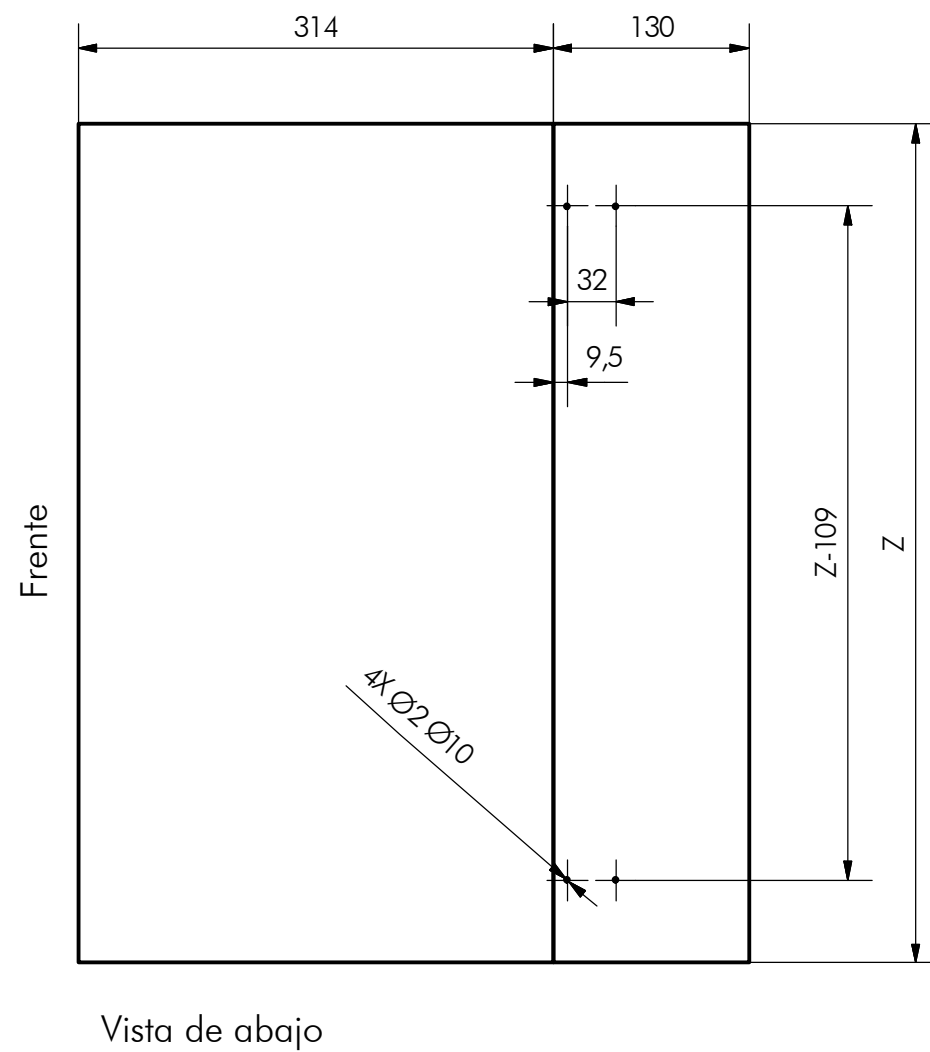


DIMENSIONES	SIMBOLO	mm
Altura	H	MIN: 610
Profundidad	P	MIN: 450
Ancho	L	MIN: 410 MAX: 870
Espesor de la superficie	S	MIN: 16
Espesor de la laterales	S1	15-20
Ancho de la superficie	Z	L - 5
Apertura máxima de la superficie	E	354

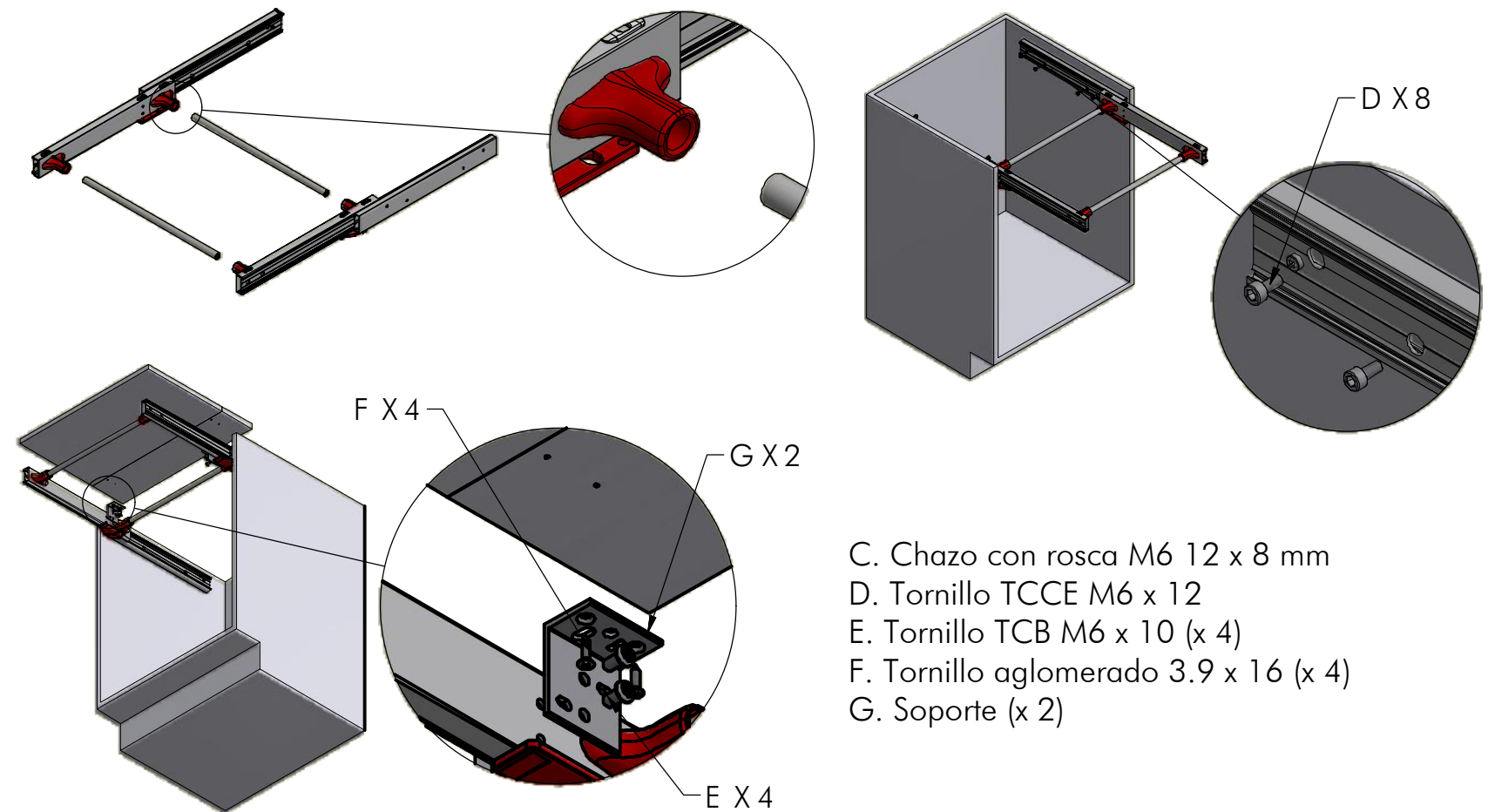
POSICIÓN DEL AGUJERO DE FIJACIÓN



DIMENSIONES DEL PLANO

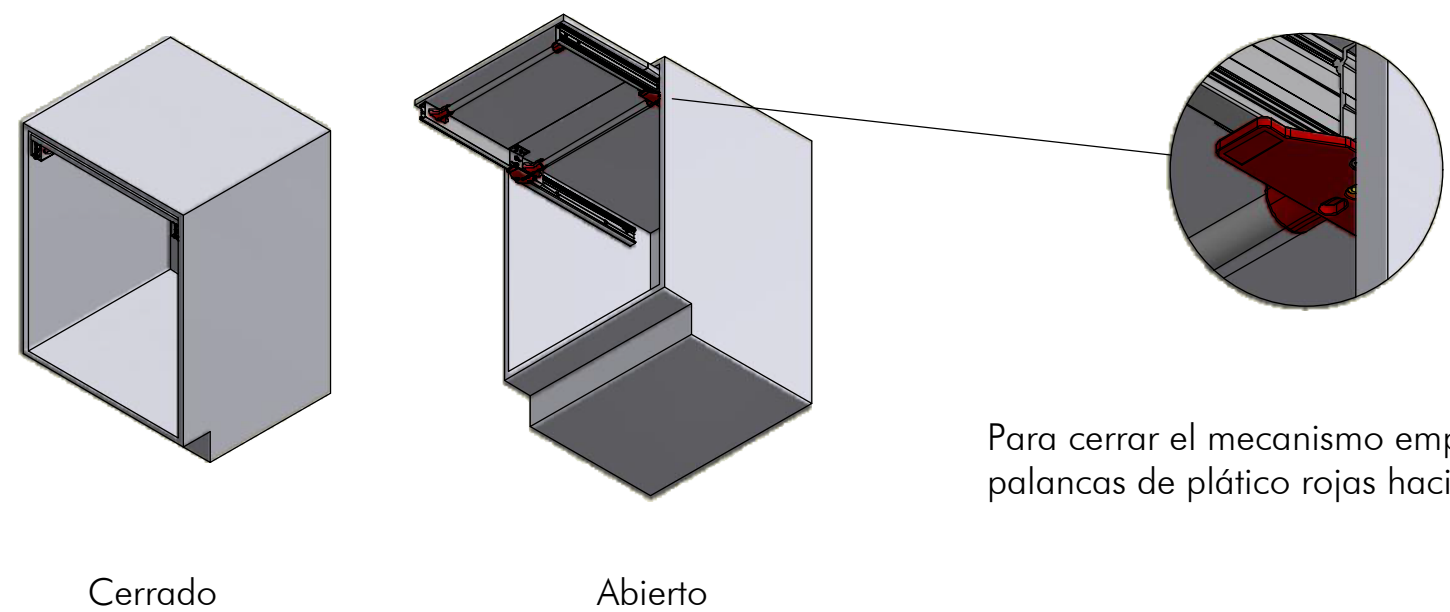


MONTAJE DEL MECANISMO



- C. Chazo con rosca M6 12 x 8 mm
- D. Tornillo TCCE M6 x 12
- E. Tornillo TCB M6 x 10 (x 4)
- F. Tornillo aglomerado 3.9 x 16 (x 4)
- G. Soporte (x 2)

SECUENCIA DE FUNCIONAMIENTO



Para cerrar el mecanismo empuje las dos palancas de plástico rojas hacia el interior