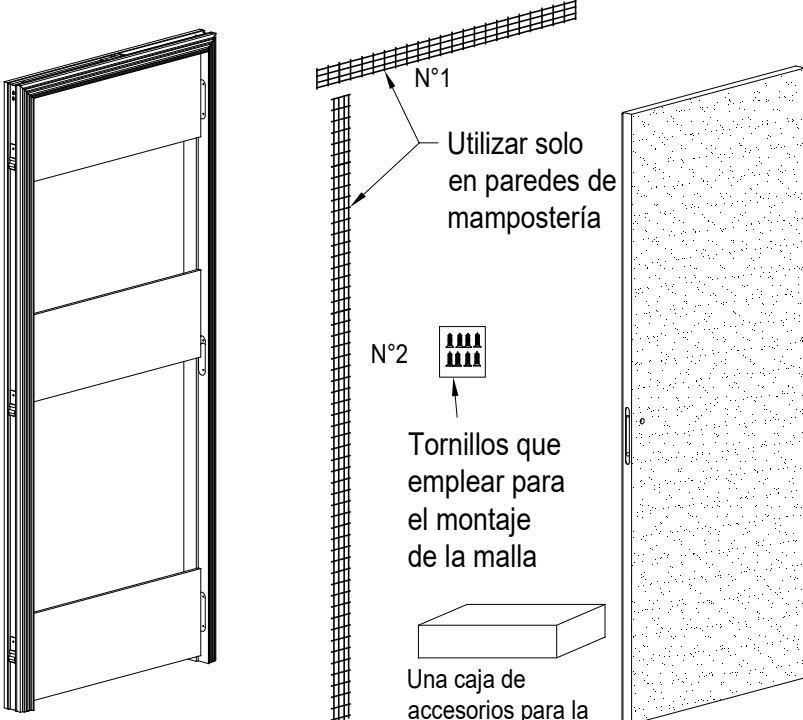
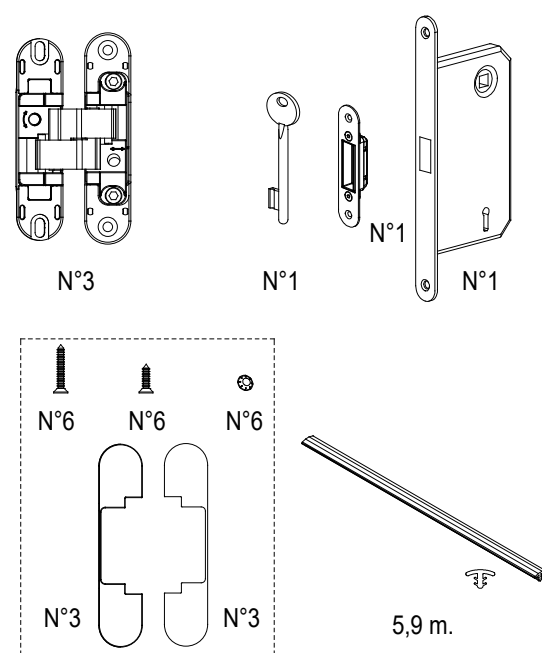
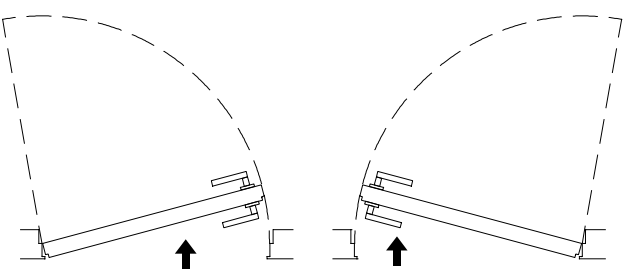
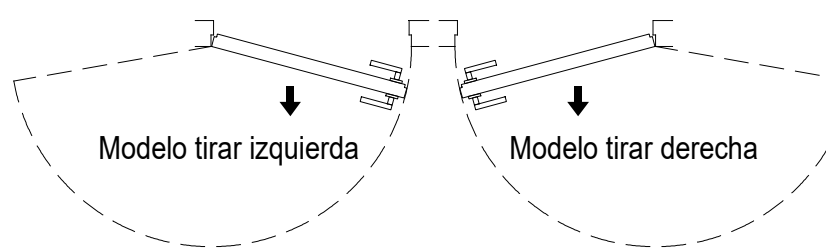


Puerta batiente TIRANDO o EMPUJANDO - grosor pared i90 c75 mm y superior

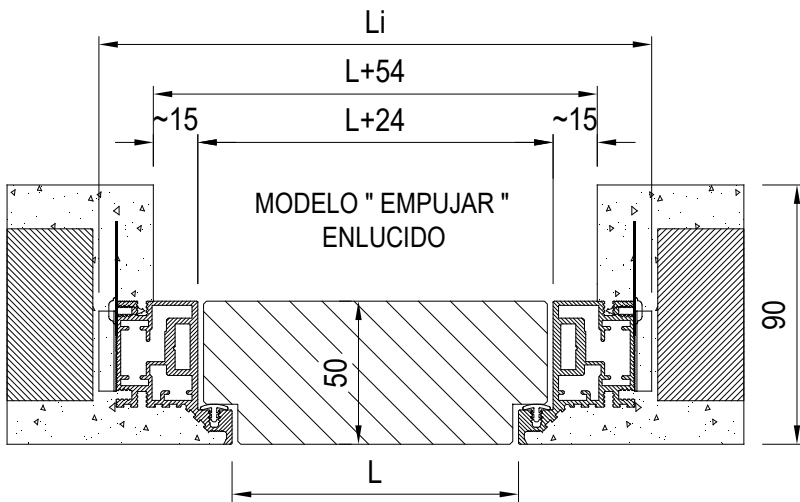
CONTENIDO DEL EMBALAJE	CONTENIDO DE LA CAJA DE ACCESORIOS INSTALACIÓN DE LA HOJA
 <p>N°1 Utilizar solo en paredes de mampostería</p> <p>N°2 Tornillos que emplear para el montaje de la malla</p> <p>Una caja de accesorios para la instalación de la hoja</p>	 <p>N°3</p> <p>N°1</p> <p>N°1</p> <p>N°1</p> <p>N°6</p> <p>N°6</p> <p>N°6</p> <p>N°3</p> <p>N°3</p> <p>5,9 m.</p>

### TIPOS DE APERTURA

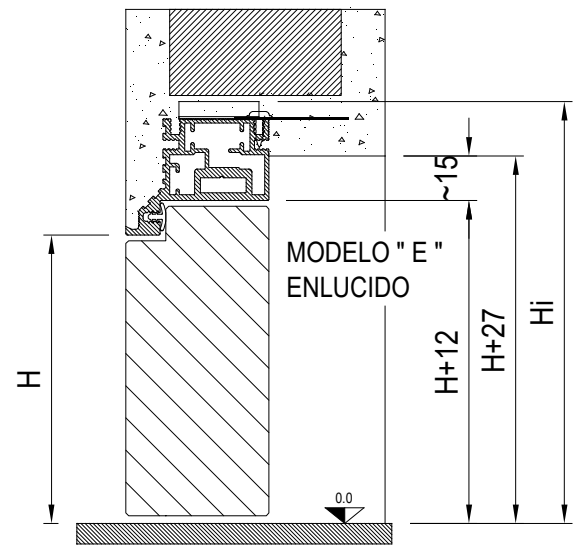
APERTURA EMPUJANDO	APERTURA TIRANDO
 <p>Modelo empujar izquierda</p> <p>Modelo empujar derecha</p>	 <p>Modelo tirar izquierda</p> <p>Modelo tirar derecha</p>

# MONTAJE EN PAREDES DE MAMPOSTERÍA

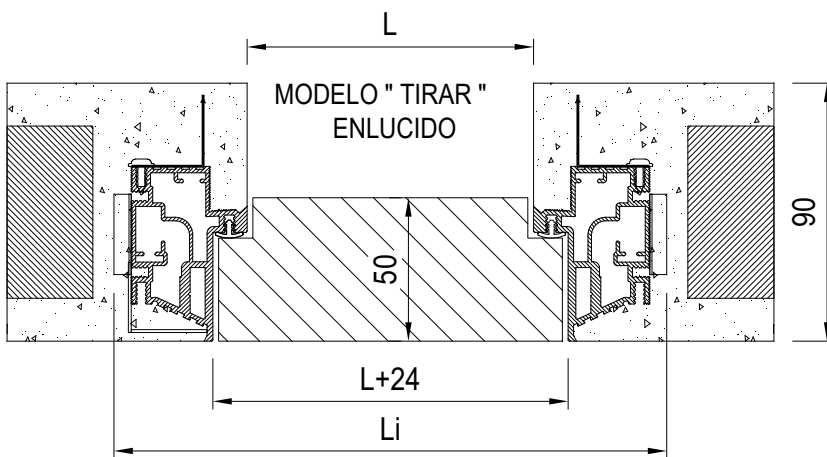
SECCIÓN HORIZONTAL



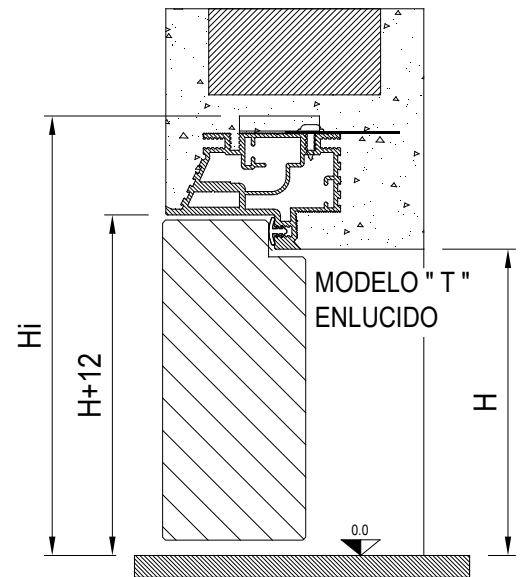
SECCIÓN VERTICAL



SECCIÓN HORIZONTAL

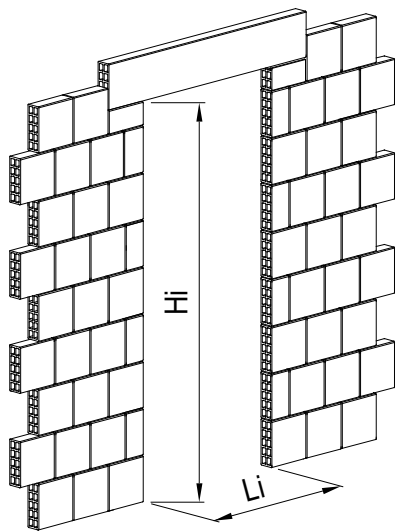


SECCIÓN VERTICAL



Luz de paso		Medidas de espacio ocupado		Pared terminada
Anchura L	Altura H	Anchura Li	Altura Hi	
600	2000/2100	690	2045/2145	90 enlucido
700		790		
800		890		
900		990		

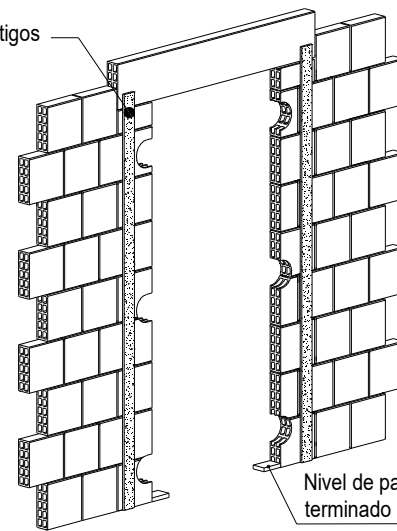
# MONTAJE EN PAREDES DE MAMPOSTERÍA



1

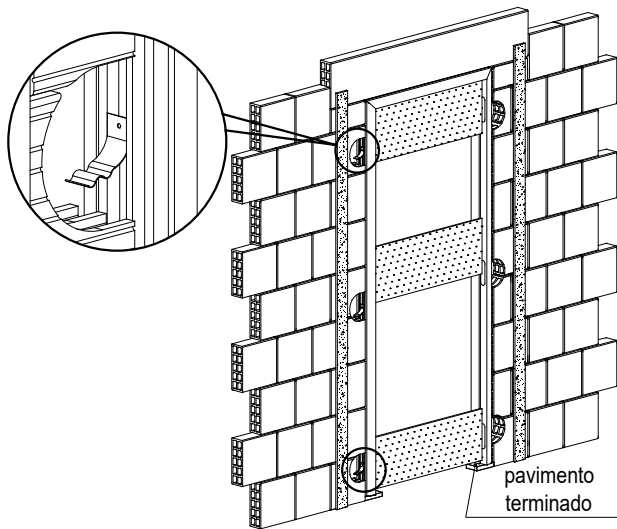
Abrir el hueco para alojar el bastidor de acuerdo con las instrucciones de la página anterior.  
Medidas del hueco de la pared: prever un juego de 30/40 mm de anchura y de 20/25 mm de altura con respecto al nivel del suelo.

Testigos



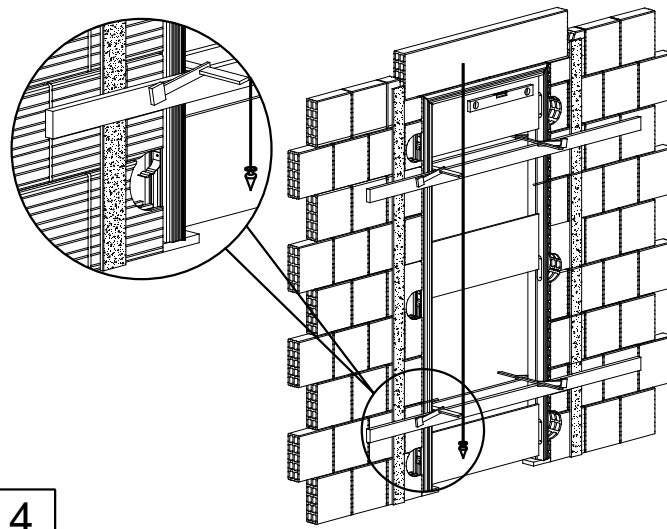
2

Crear los soportes del bastidor al nivel del pavimento terminado. Realizar unos testigos para apuntalar el revoque. Romper el hueco a la altura de las grapas de obra.



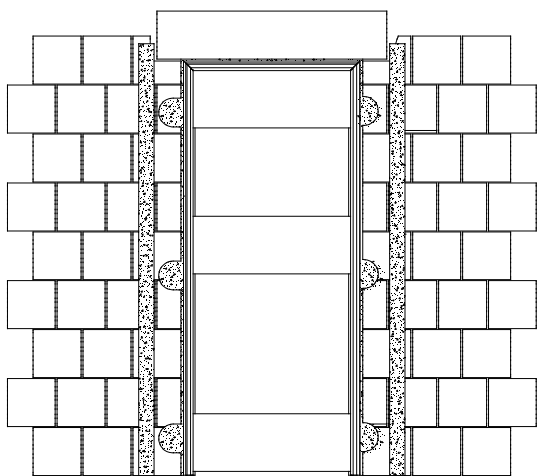
3

Doblegar las grapas de metal fijadas al bastidor. Colocar el bastidor asegurándose de alinearlos en vertical y horizontal con la plomada y el nivel. ATENCIÓN: La base inferior del bastidor tiene que disponerse a ras del pavimento terminado.



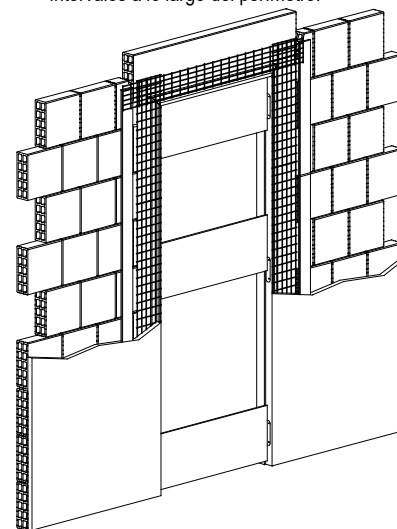
4

Sujetar el bastidor al hueco creado con muelles y alinear un lado del bastidor a ras de la pared terminada. Fijar con abrazaderas, volver a revisar la alineación del bastidor con la plomada y el nivel. Fijar el bastidor con puntos de cemento rápido en las grapas y a intervalos a lo largo del perímetro.



5

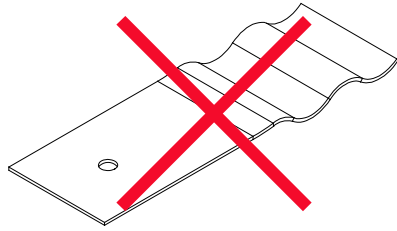
Pasar a rellenar con mortero de cemento los espacios vacíos entre el bastidor de aluminio y la pared basta, procurando con mucho cuidado no provocar movimientos y esperar que se seque la argamasa.



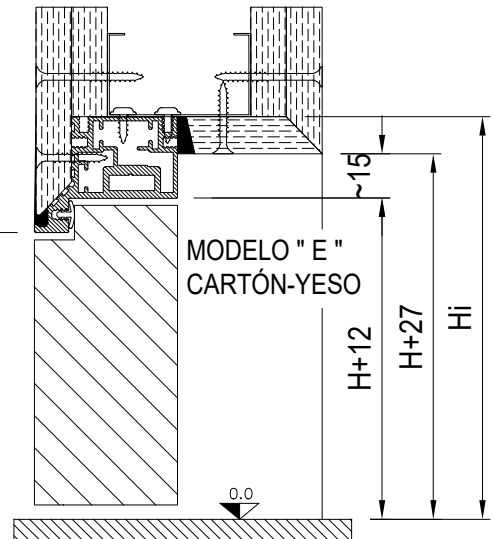
6

Aplicar la malla fina en el lugar indicado en la ilustración. Pasar a aplicar el revoque. Atenerse escrupulosamente a la línea de ras del enlucido determinada por el bastidor. Atención: rebasar la línea de ras del enlucido determinada por el bastidor de aluminio puede entorpecer el buen funcionamiento del panel y anula el efecto estético de planicidad entre la pared y el panel. Atención: no desmontar los elementos separadores que dan rigidez hasta que se haya secado el revoque.

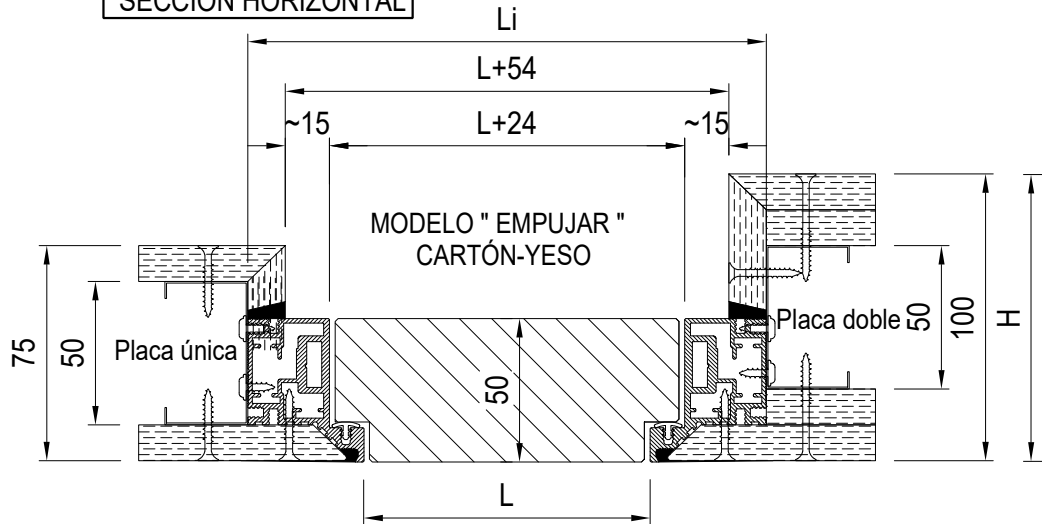
# MONTAJE EN PAREDES DE CARTÓN-YESO



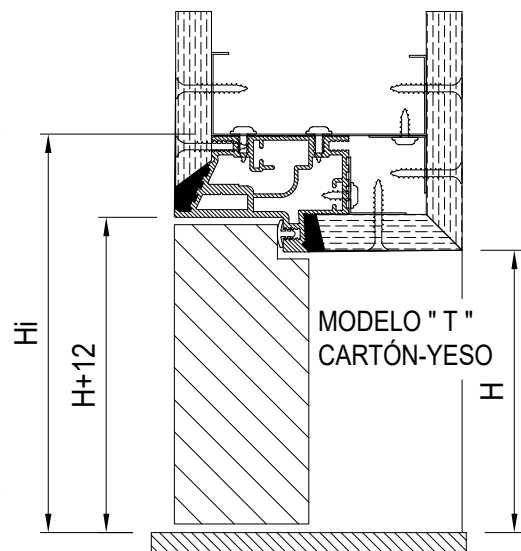
SECCIÓN VERTICAL



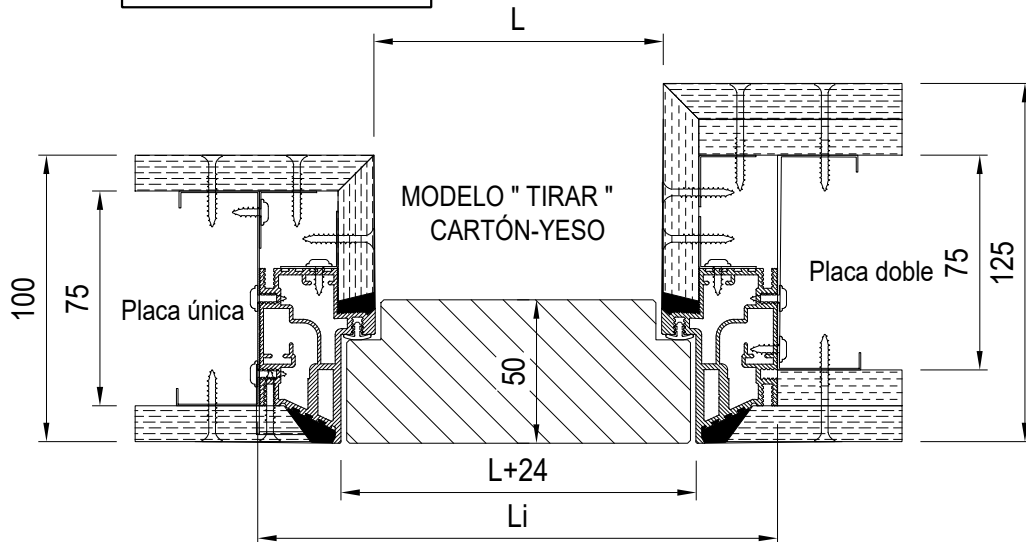
SECCIÓN HORIZONTAL



SECCIÓN VERTICAL



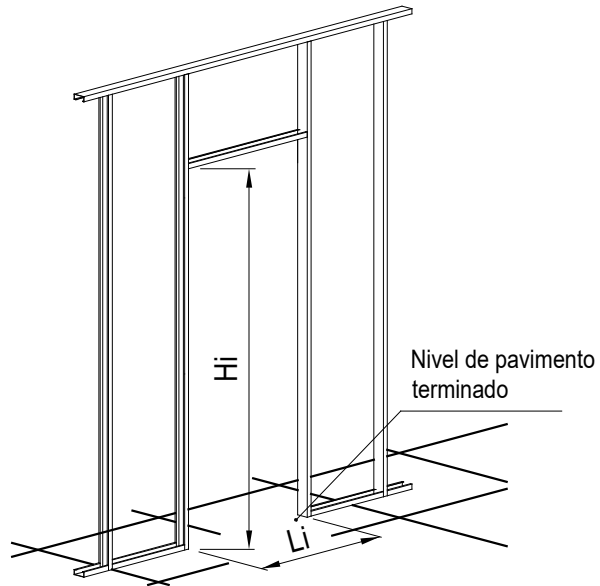
SECCIÓN HORIZONTAL



Luz de paso		Medidas de espacio ocupado		Pared terminada
Anchura L	Altura H	Anchura Li	Altura Hi	
600	2000/2100	684	2041/2141	75 cartón-yeso y superior
700		784		
800		884		
900		984		

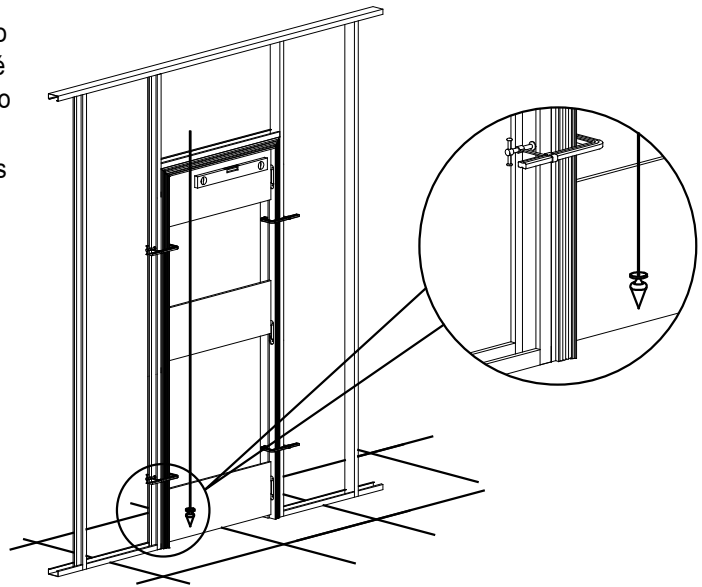
# MONTAJE EN PAREDES DE CARTÓN-YESO

Predisponer el hueco de alojamiento del bastidor con arreglo a las instrucciones referidas en la página anterior.

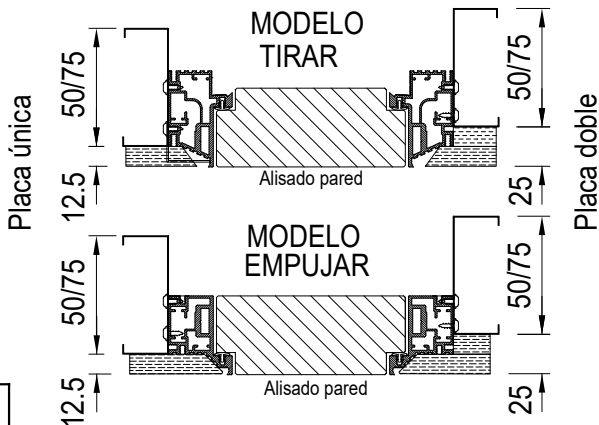


1

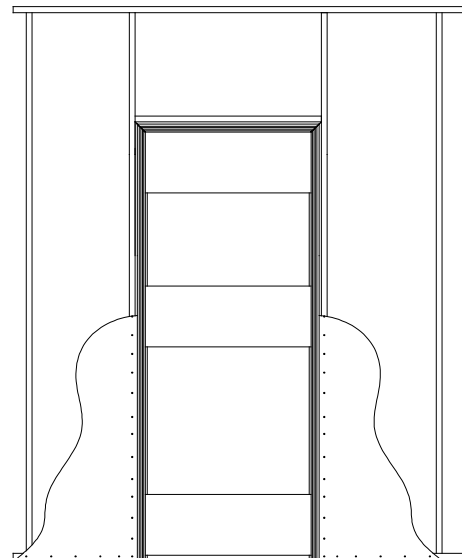
Colocar el bastidor alineándolo en vertical y horizontal con la plomada y el nivel. Alinear el bastidor al hueco creado, anclarlo con abrazaderas, asegurarse de nuevo de que el bastidor esté nivelado y aplomado. Fijar el bastidor por medio de tornillos a lo largo de los montantes verticales y el travesaño superior. ATENCIÓN: La base inferior del bastidor ha de colocarse a ras del pavimento terminado.



2

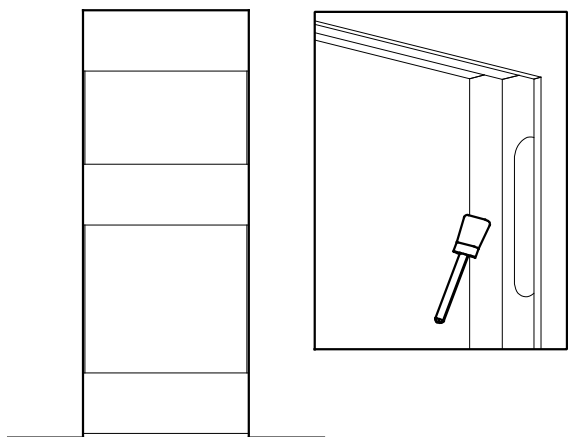


Colocar las placas de cartón-yeso, fijarlas con tornillos al bastidor y a la estructura predispuesta para cartón-yeso. Aplicar la malla fina por juntas y enlucir. Enrasar al nivel de la pared los perfiles que delimitan la luz de paso.



3

# MONTAJE Y PINTURA HOJA



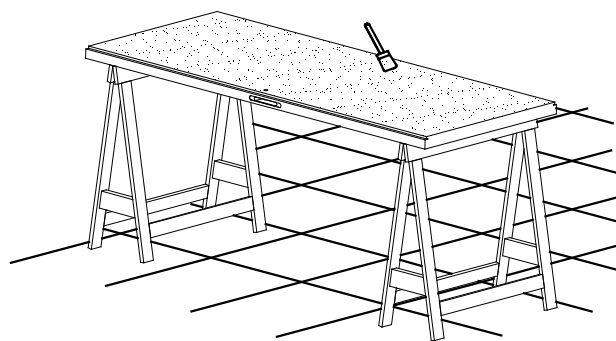
1

Quitar los separadores de madera. Enlucir los orificios de los tornillos. Limpiar el bastidor de aluminio eliminando todo posible salpicadura de cemento y pasar a pintar.

Aplicar una primera mano de cementita debidamente diluida.

Pasar a la instalación de la guarnición a lo largo del perímetro de todo el bastidor.

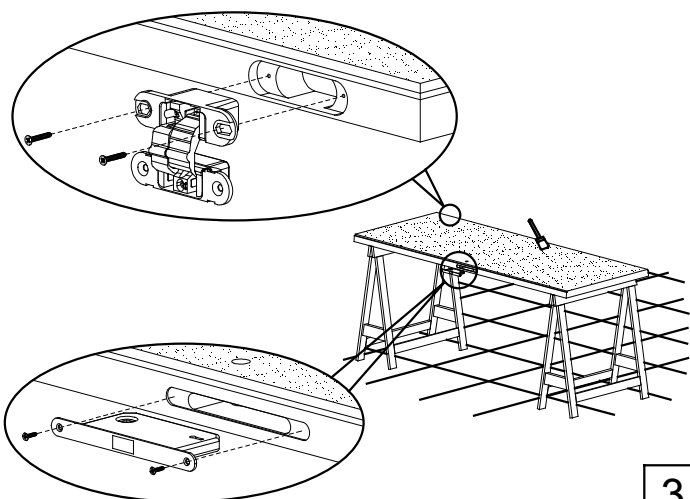
Atención: evitar la formación de grosores o acumulaciones de pintura considerables, pues podrían entorpecer el movimiento del panel.



2

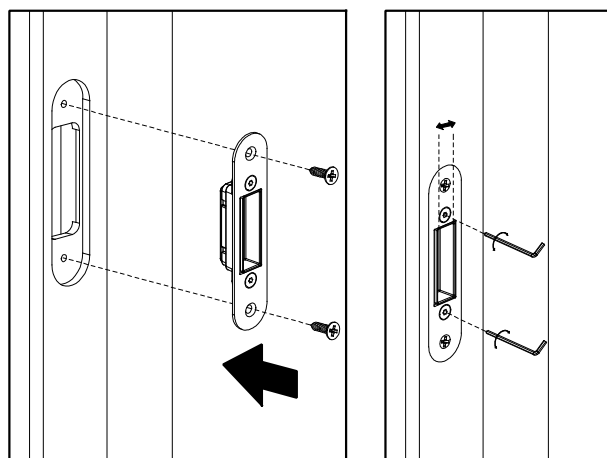
Limpiar concienzudamente el panel y pasar al acabado con una mano ligera de pintura. Importante: cada tipo de aplicación (por ejemplo pintura, aplicación de papel pintado, etc.) debe llevarse a cabo en ambas caras en igual medida.

Atención: evitar la formación de grosores o acumulaciones de pintura en los bordes, pues podría entorpecer el movimiento del panel.



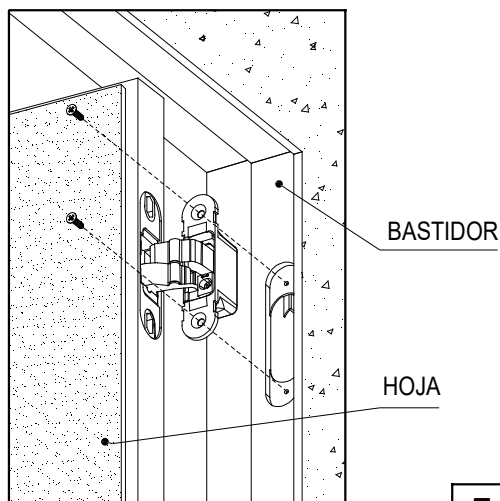
3

Limpiar los alojamientos de las bisagras y de la cerradura para eliminar todo posible resto de pintura. Pasar a la instalación de la cerradura y de las bisagras.



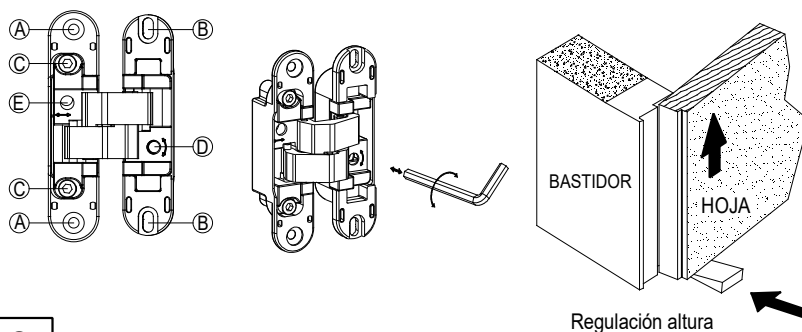
4

Limpiar todo posible resto de pintura presente en el interior de los alojamientos. Fijar el tope de la cerradura con los tornillos suministrados. El tope regulable cuenta con unos tornillos Allen para la graduación lateral del anillo interior para la fijación de la guarnición.



5

Colocar el panel a la altura de los orificios de las bisagras existentes en el bastidor. Fijarlo con los tornillos suministrados.



6

Regular el movimiento y el juego entre el bastidor y la hoja graduando las bisagras en la dirección de los tres ejes. Empezar graduando la bisagra superior. Regulación altura: introducir una cuña debajo de la puerta, desenroscar los tornillos del punto (B), empujar la cuña bajo la puerta hasta alcanzar la luz deseada, fijar los tornillos (B) ( $\pm 2,5\text{mm}$ ).

Regulación profundidad: desenroscar los tornillos del punto (C), intervenir con la llave en el excéntrico (E) ( $\pm 1\text{ mm}$ ). Una vez terminada la regulación fijar los tornillos (C) y aplicar sobre las bisagras los cárteres de cobertura. Regulación lateral: girar el tornillo (D) en el sentido de las manecillas del reloj y en el sentido contrario para desplazar la puerta  $\pm 1,5\text{ mm}$ .