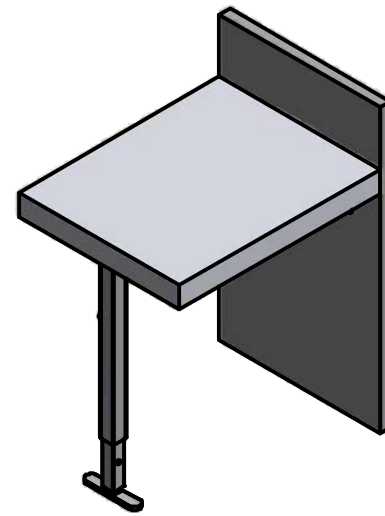


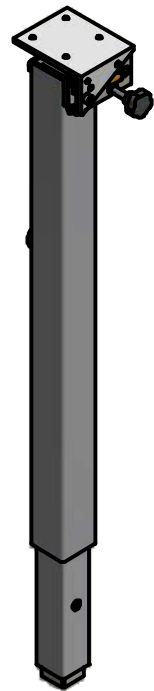
INSTRUCCIONES DE MONTAJE

Modelos

411/78.1990.25
411/78.1990.25P



Pata



411/78.1990.25
ACCESORIOS

- A. Llave Allen n°5
- B. Llave Allen n°4
- C. Llave Allen n°3
- D. Chazo con rosca M5 (x 4)
- E. Tornillo TPS M5 x 16 (x 4)
- F. Tornillo TPS M6 x 16 (x 4)
- G. Blumotion (x 2)
- H. Parachoques (x 2)

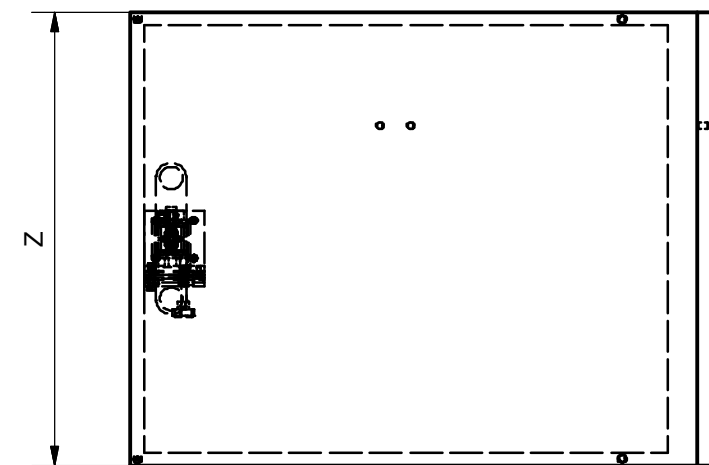
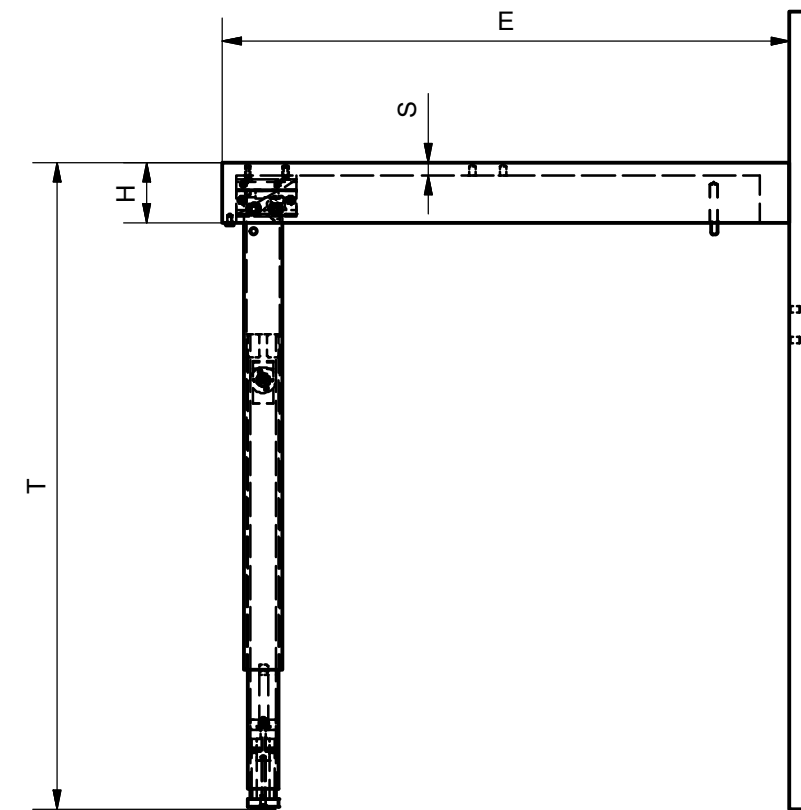
Pie



411/78.1990.25P
ACCESORIOS

- I. Chazo con rosca M5 (x 4)
- II. Tornillo TCB M5 x 20 (x 4)
- III. Espesor (x 2)
- IV. Puente (x 2)
- V. Perno (x 2)
- VI. Anillo (x 2)

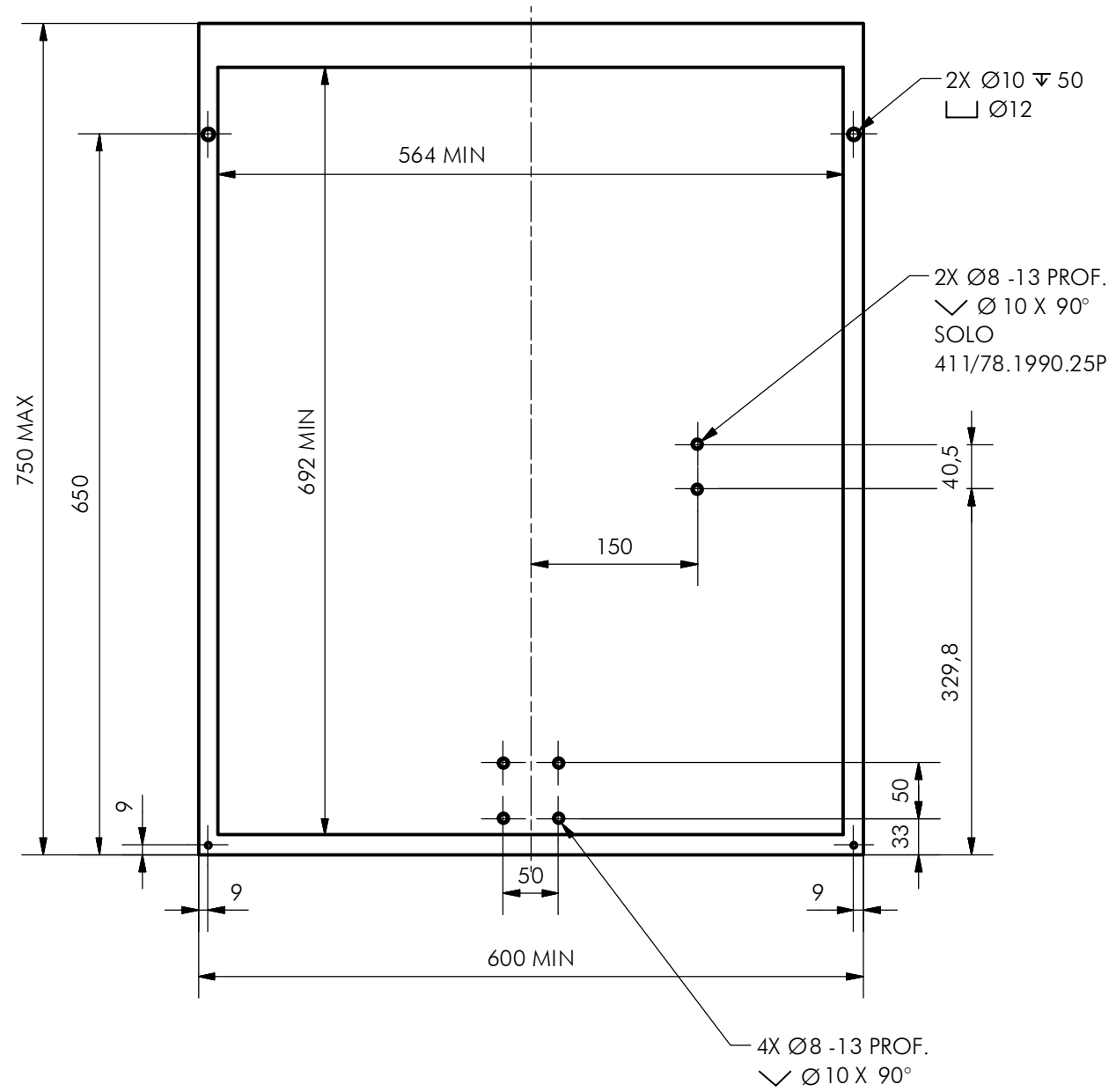
DIMENSIONES GENERALES



DIMENSIONES	SIMBOLO	mm
Alto	H	MIN: 80
Espesor de la superficie	S	MIN: 18
Ancho de la superficie	Z	MIN: 600
Apertura de la superficie	E	750
Altura del mecanismo	T	855

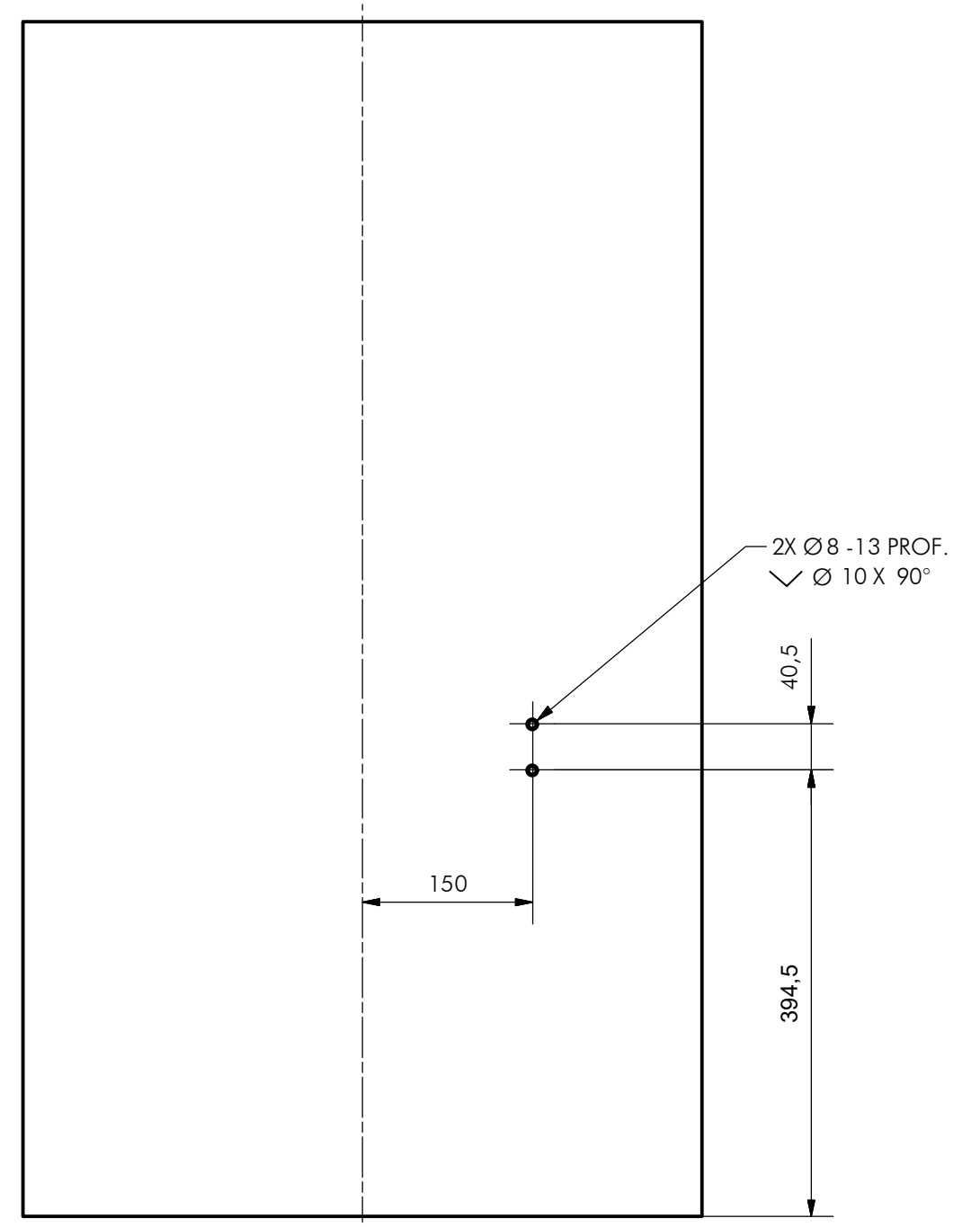
POSICIÓN DE PERFORACIONES / DIMENSIONES GENERALES

Superficie
Vista de abajo

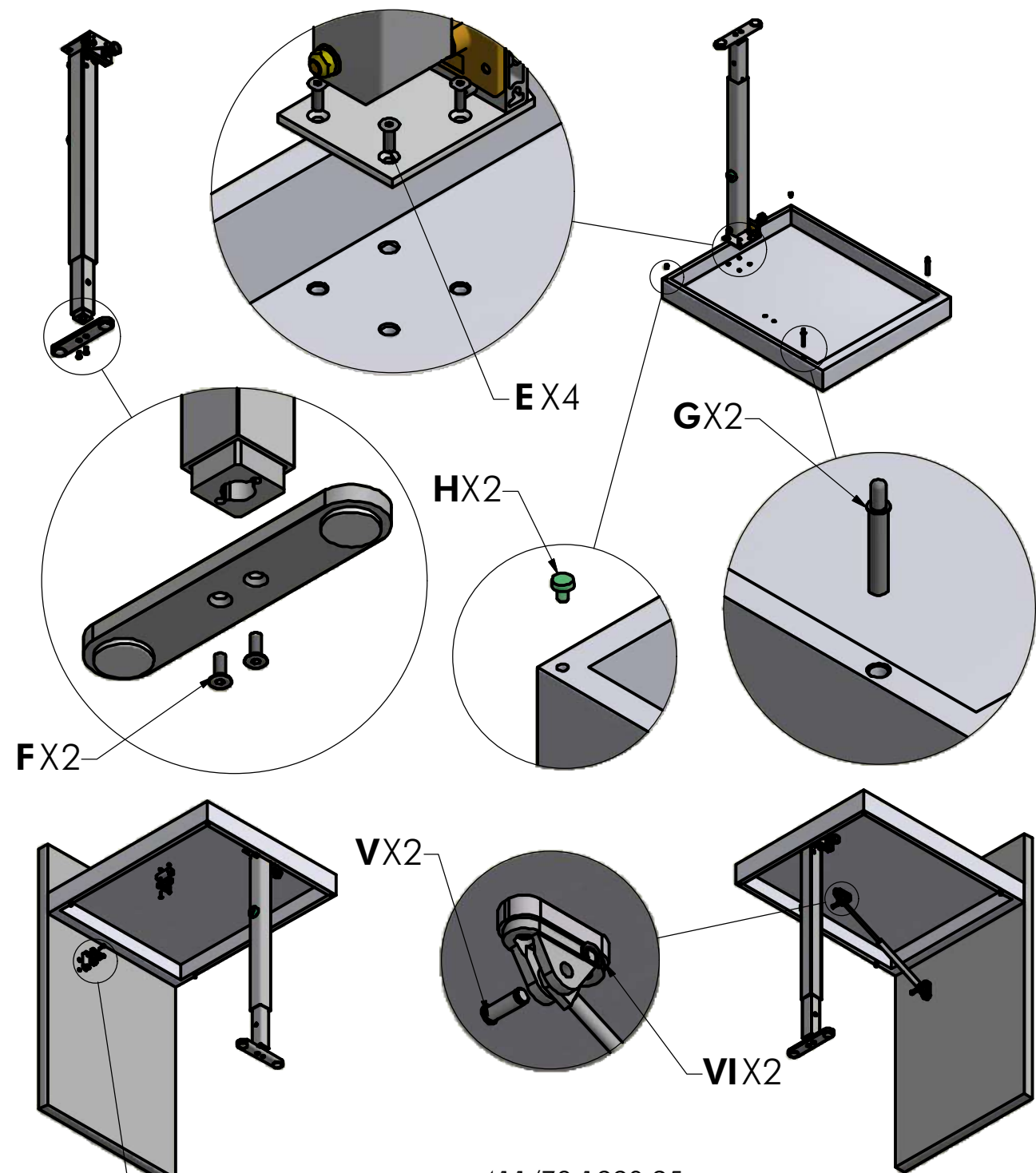


Frente

Muro / Lado



MONTAJE DEL MECANISMO



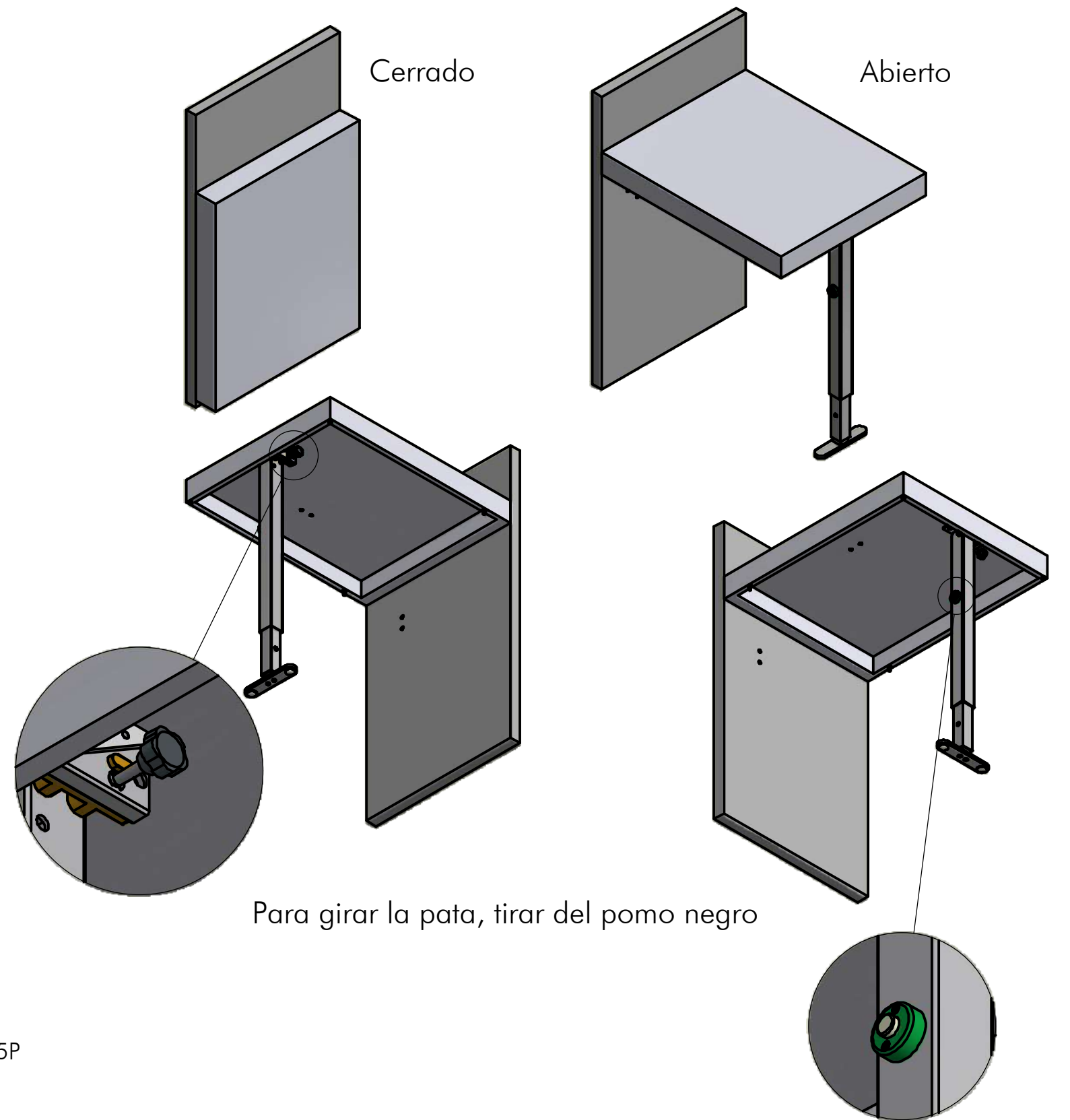
411/78.1990.25
ACCESORIOS

- A. Llave Allen nº5
- B. Llave Allen nº4
- C. Llave Allen nº3
- D. Chazo con rosca M5 (x 4)
- E. Tornillo TPS M5 x 16 (x 4)
- F. Tornillo TPS M6 x 16 (x 4)
- G. Blumotion (x 2)
- H. Parachoques (x 2)

411/78.1990.25P
ACCESORIOS

- I. Chazo con rosca M5 (x 4)
- II. Tornillo TCB M5 x 20 (x 4)
- III. Espesor (x 2)
- IV. Puente (x 2)
- V. Perno (x 2)
- VI. Anillo (x 2)

SECUENCIA DEL FUNCIONAMIENTO



Para retraer la parte inferior de la pata, oprima el botón indicado