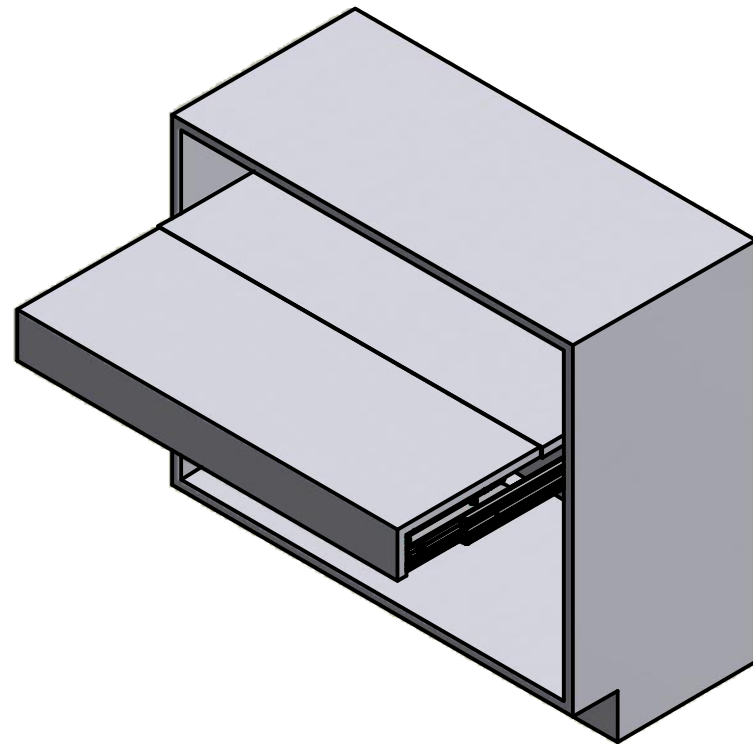


OPLÀ + 39

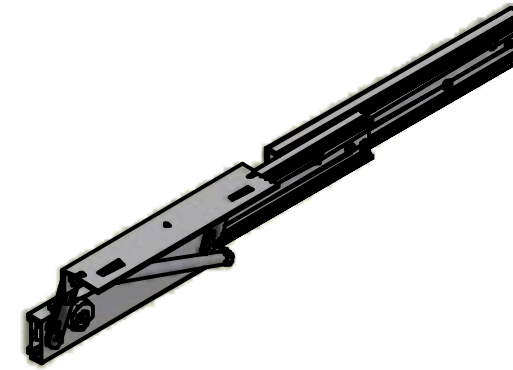
INSTRUCCIONES DE MONTAJE

Modelos

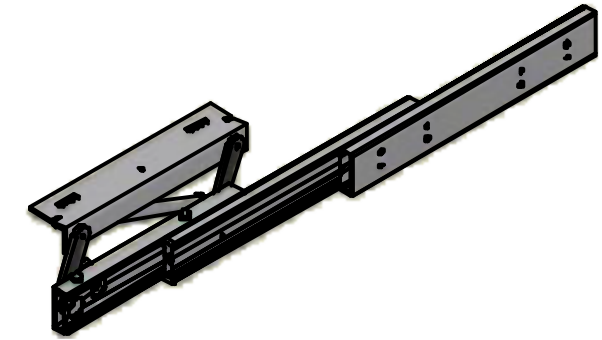
411/39.1700.25 Oplà +39 mm 450 / 1000



CONTENIDO DEL EMPAQUE



Guías



ACCESORIOS



A. Llave Allen nº 5



B. Muelle (x2)



C. Amortiguador (x2)



D. Casquillo M6 12x8 mm (x12)

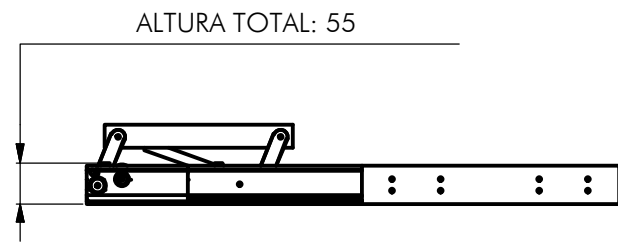


E. Arandela Ø 12x1,35 (x4)

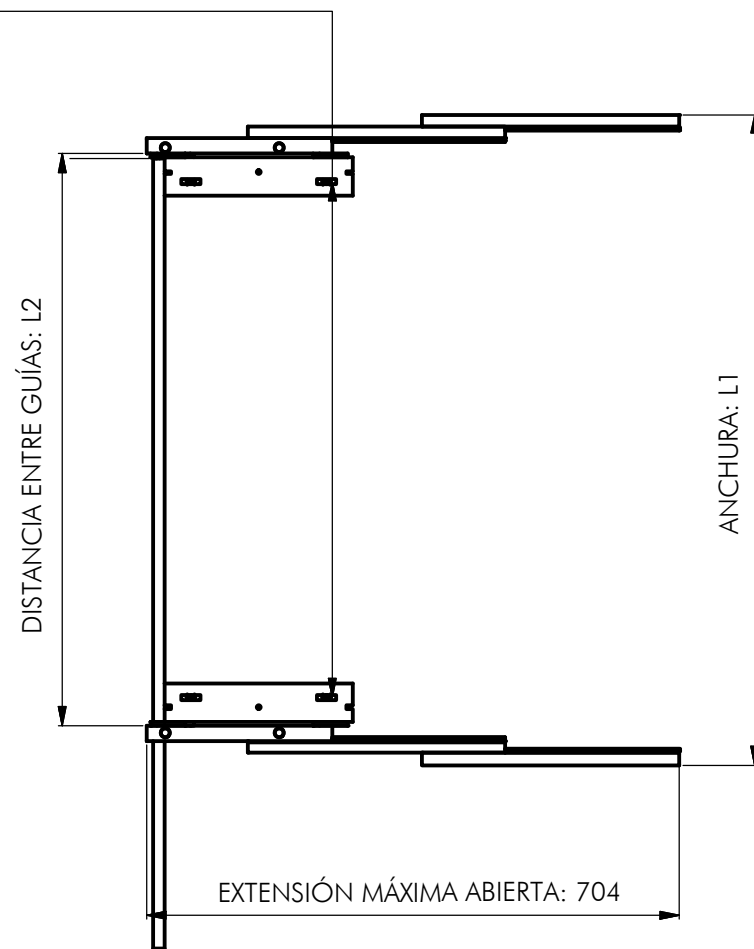


F. Tornillo de cabeza hueca M6x12 (x12)

DIMENSIONES APROXIMADAS

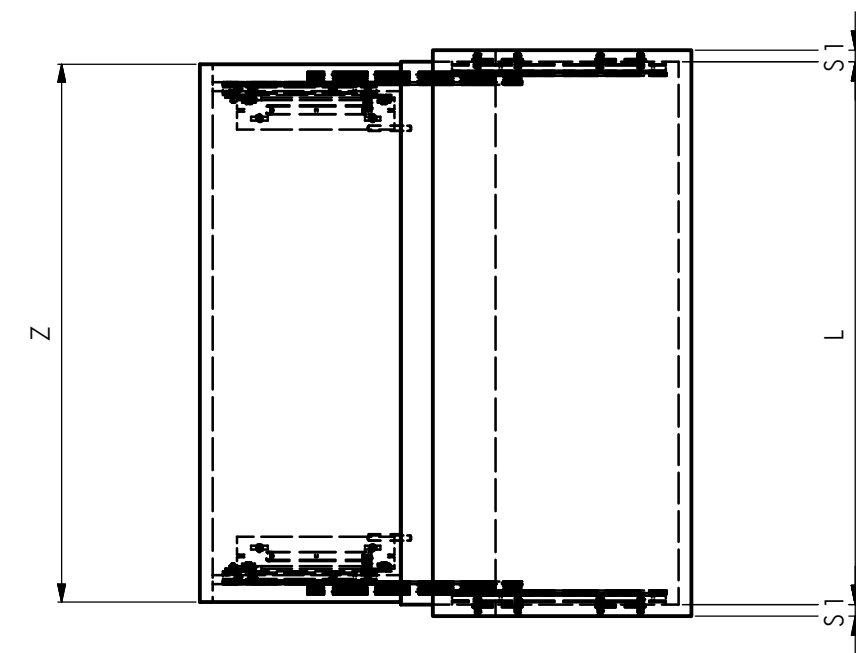
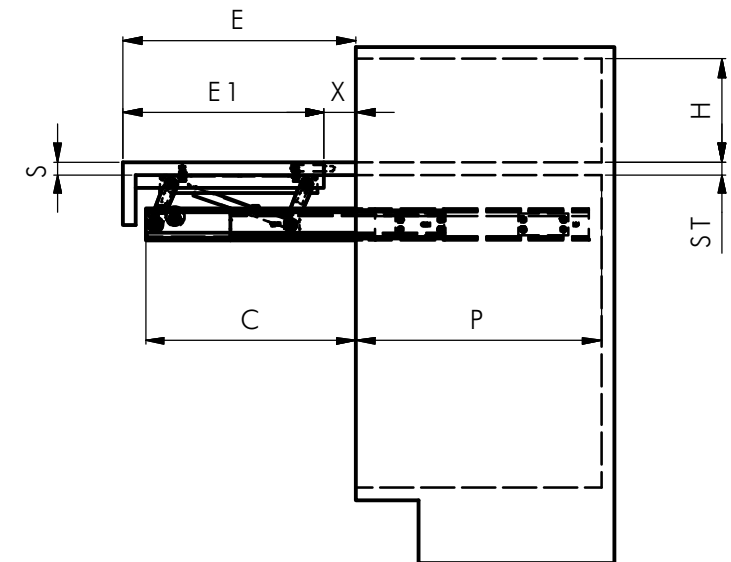


DISTANCIA DE LOS AGUJEROS DE FIJACIÓN DE LA MESA: L3



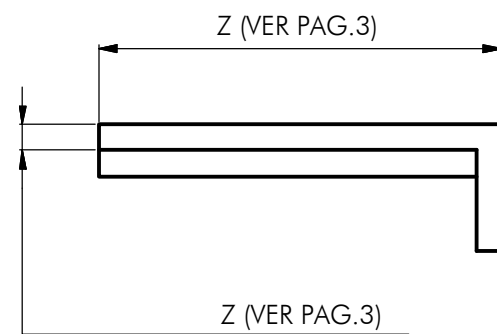
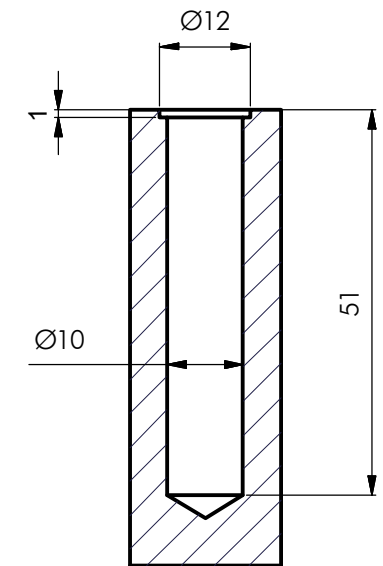
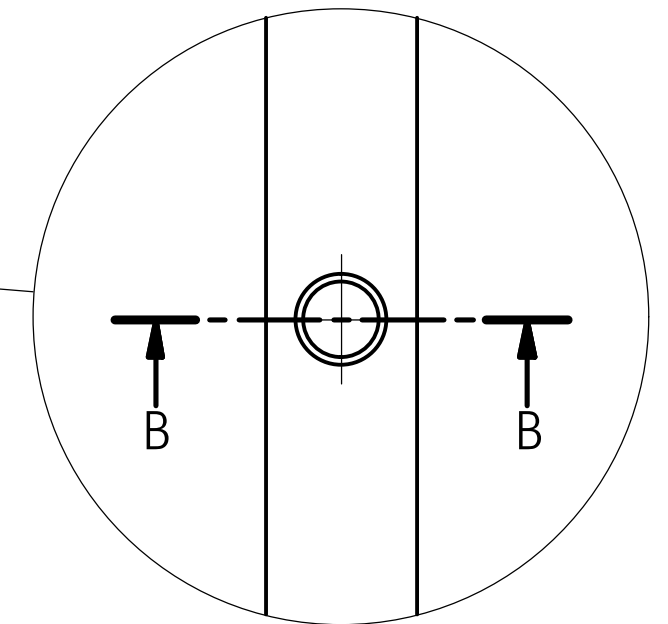
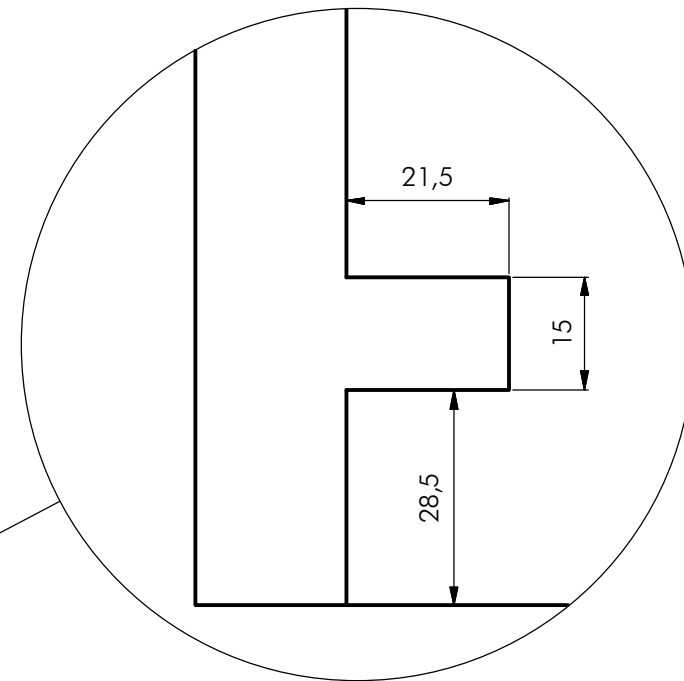
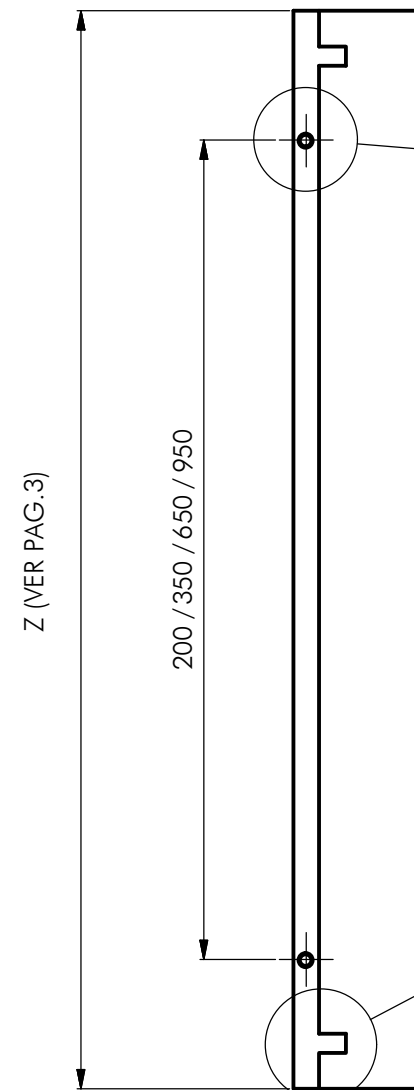
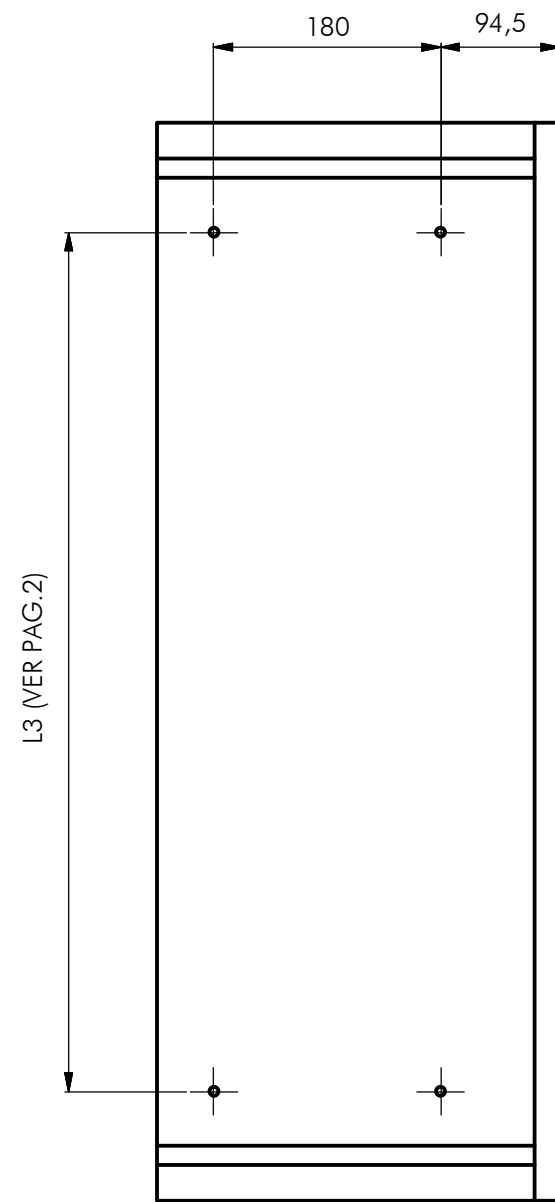
MODELO	MÓDULO	L1 (mm) MIN/MAX	L2 (mm) MIN/MAX	L3 (mm)	L4 (mm) +/- 0.20 mm
411/39.1700.25	450 / 1000	410/970	306/866	L1-178.4	L1-114.5

DIMENSIONES GENERALES DEL ARMARIO



DIMENSIÓN	SIMBOLO	mm
ALTURA	H	MIN: 100
PROFUNDIDAD	P	MIN: 390
ANCHO	L	MIN: 410 MAX: 1170
ESPESOR DE LA SUPERFICIE	S	18-22
GROSOR DE LOS HOMBROS	S1	15-20
GROSOR DE LA SUPERFICIE	ST	18-22
ANCHO DE LA SUPERFICIE	Z	L - 5
EXTENSIÓN	X	-
APERTURA DE LA SUPERFICIE	E	370
LONGITUD SUPERIOR	E1	E-X
MECANISMO DE APERTURA	C	340

DIMENSIONES DE LA SUPERFICIE



ACCESORIOS

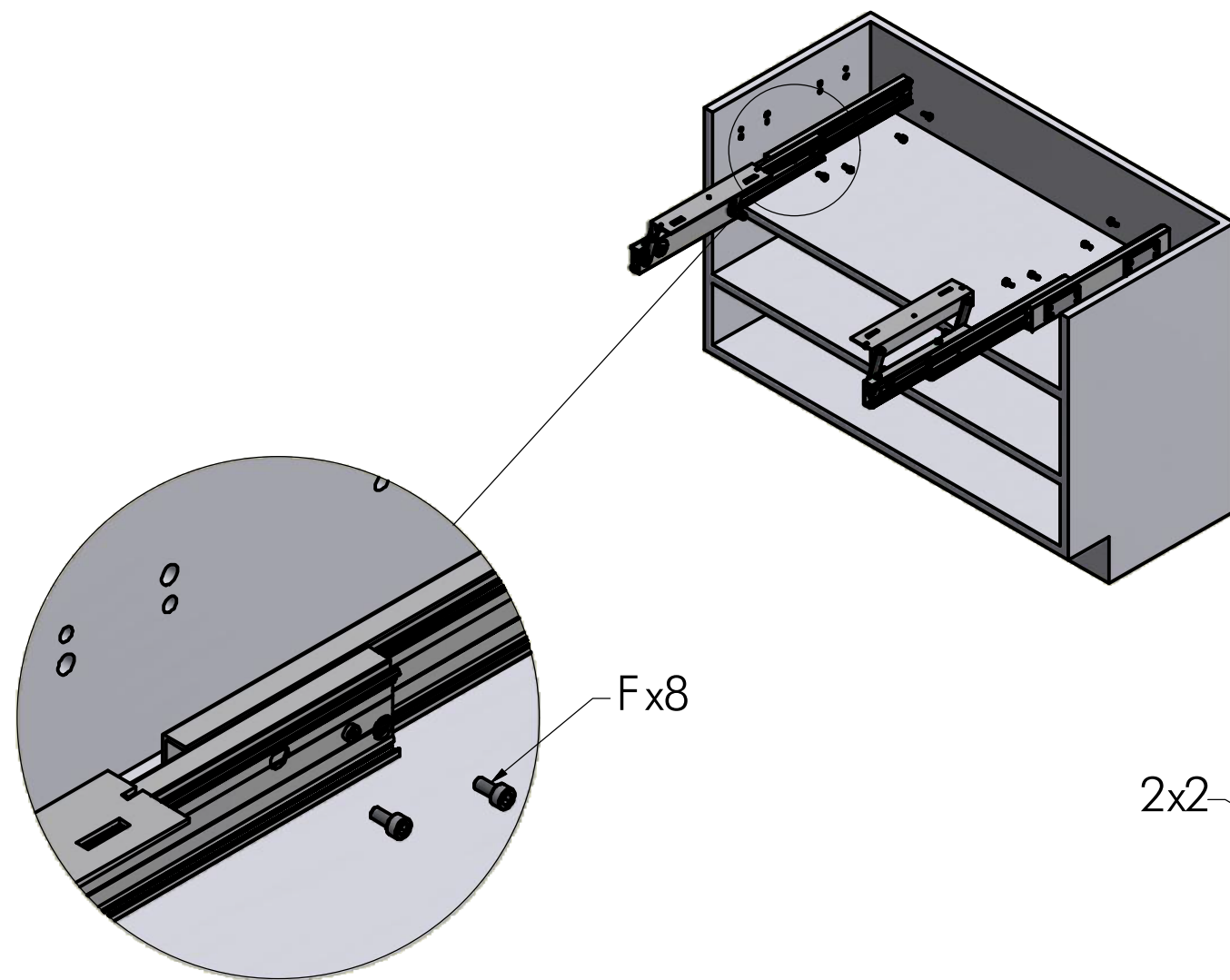


C. Amortiguador (x2)



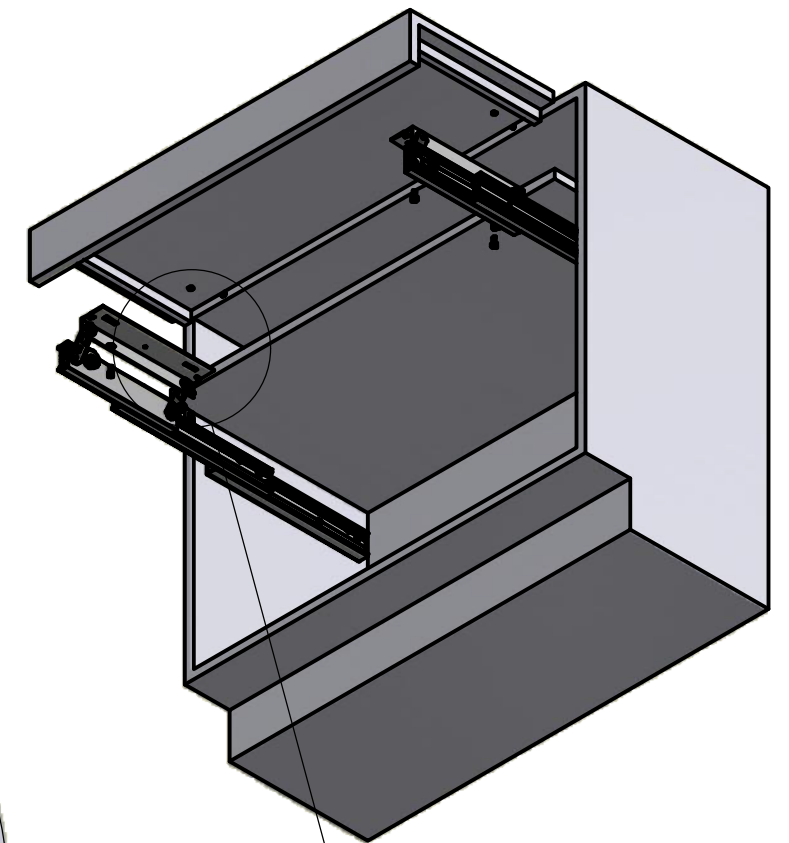
D. Casquillo M6 12x8 mm (x4)

MONTAJE DEL MECANISMO EN EL MUEBLE



SOLO 411/39.1720.25

2x2



ACCESORIOS


- E. Arandela Ø12x1,35 (x4)
- ⌘ F. Tornillo de cabeza hueca M6x12 (x12)

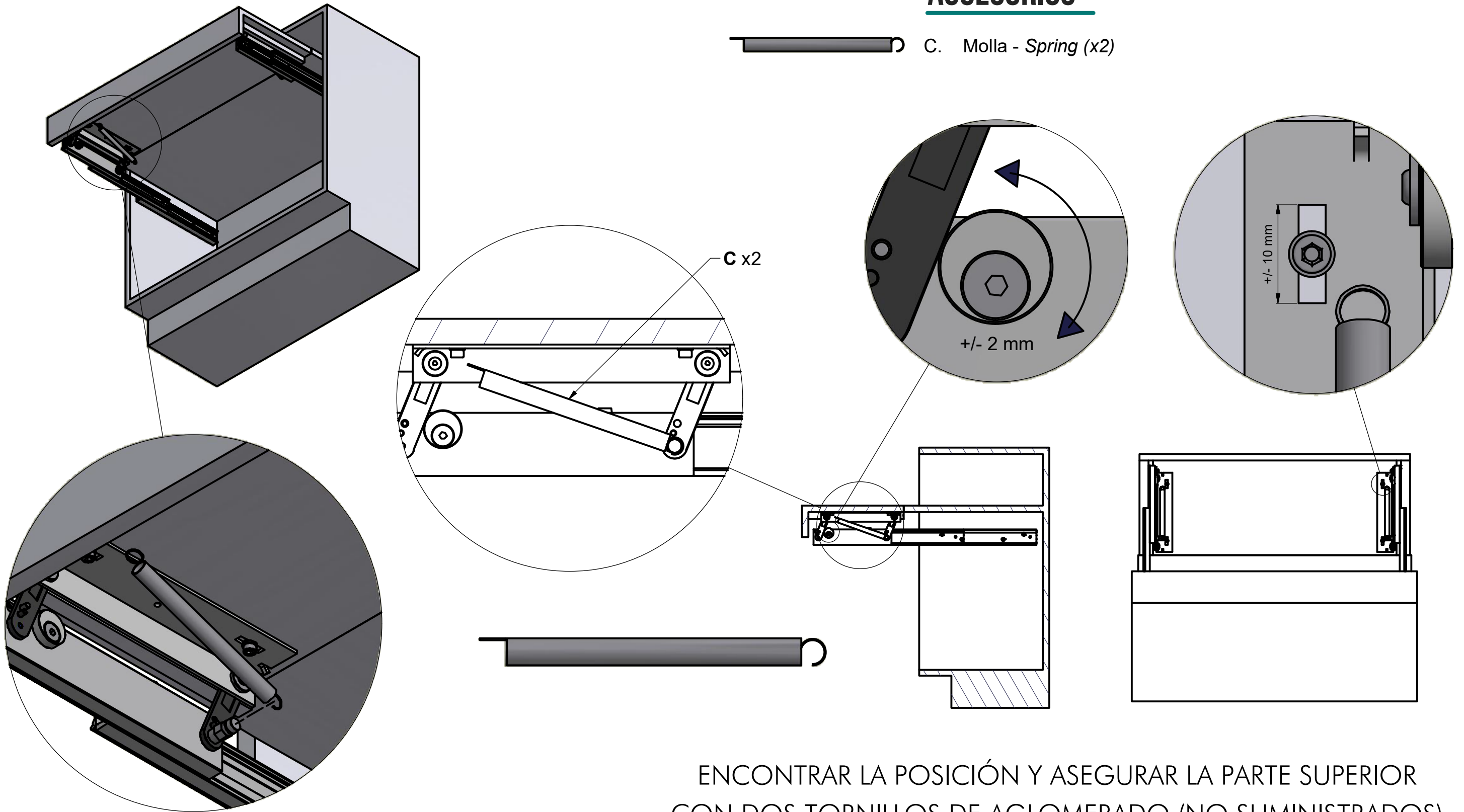
E x4

F x4

MONTAJE DEL MECANISMO EN EL MUEBLE

ACCESORIOS

 C. Molla - Spring (x2)



ENCONTRAR LA POSICIÓN Y ASEGURAR LA PARTE SUPERIOR
CON DOS TORNILLOS DE AGLOMERADO (NO SUMINISTRADOS)