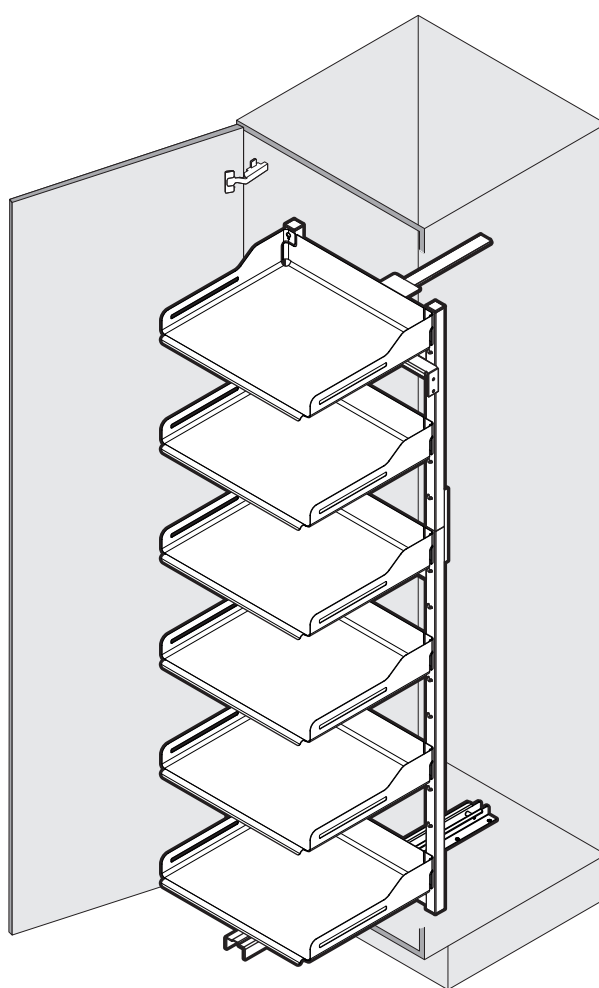
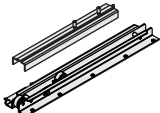
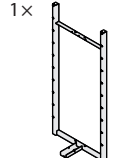
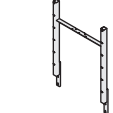
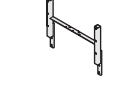
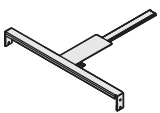
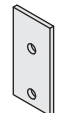
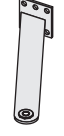


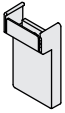
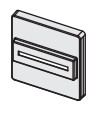

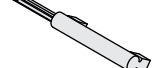









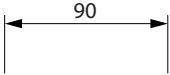
# PLENO LIBELL

Armario alto para muebles con puertas batientes



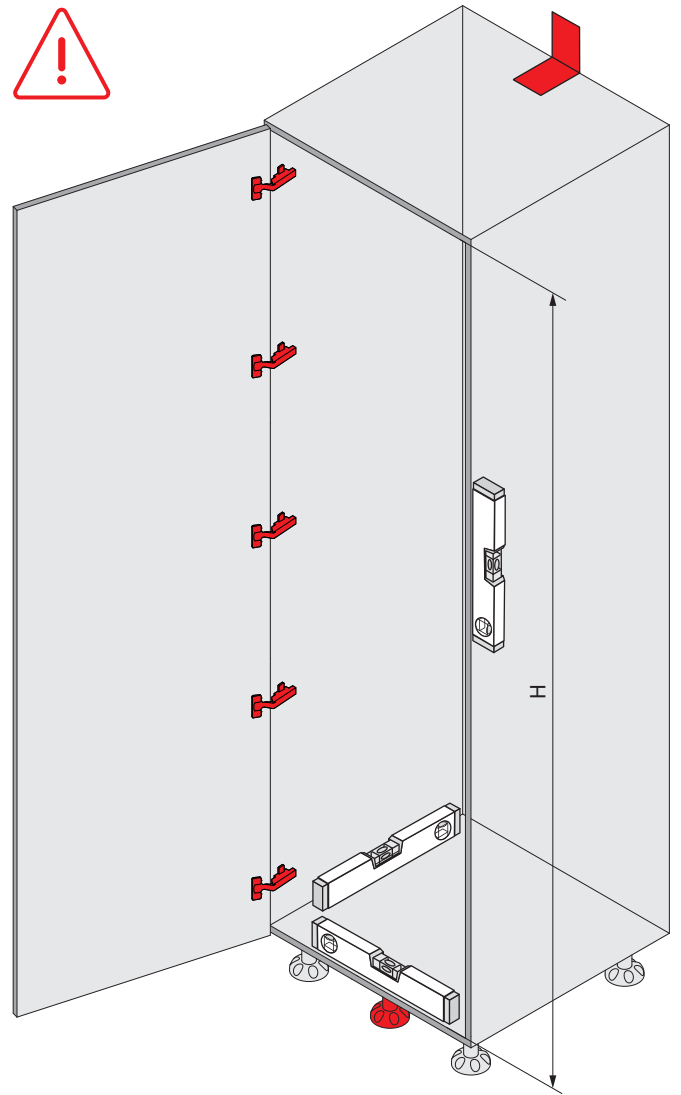
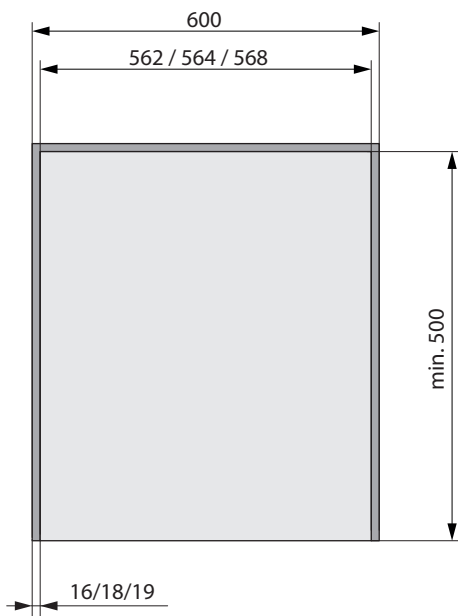
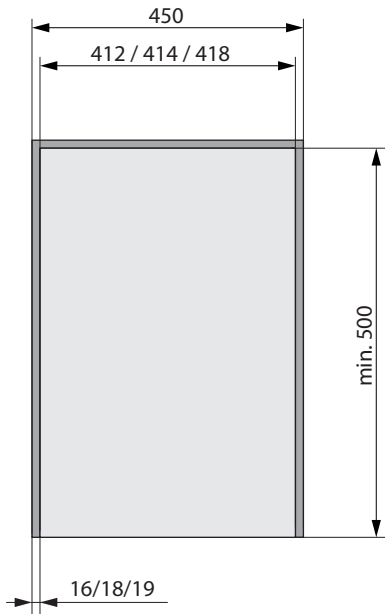
Art.Nr.  
450/1300  
100.0841.xx  
450/1600  
100.0842.xx  
450/1900  
100.0918.xx  
600/1300  
100.0841.xx  
600/1600  
100.0842.xx  
600/1900  
100.0918.xx

1x 	1x 	1x  1900	1x  1600	1x 	2x 	1x 
1x 	1x 	2x 	1x 	2x 	1x 	4-6 x 

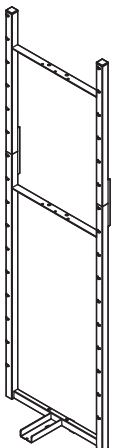
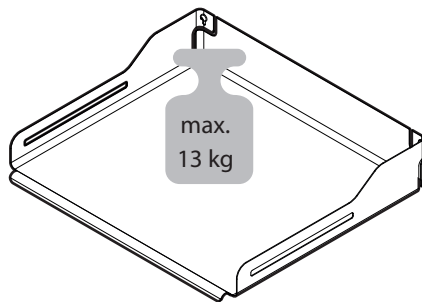
Simbolos	
	Advertencia
	Correcto
	Incorrecto
	Desbloqueado
	Bloqueado
	Sonido de clic al encajar
	Todas las dimensiones en mm

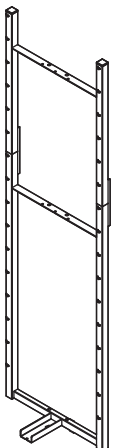
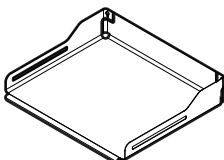
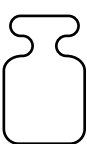


Las especificaciones de peso y carga se aplican como valores máximos y dependen de los materiales del gabinete seleccionados (se debe seleccionar un material resistente a la torsión, p. ej., madera maciza, aglomerado) y la construcción del gabinete y puede variar en consecuencia. Se supone que se utilizan las conexiones adecuadas y, si es necesario, las ayudas de construcción (p. ej., soportes). ¡La especificación de carga vinculante es responsabilidad del procesador! Las representaciones técnicas y las dimensiones, incluidas las ilustraciones y los dibujos, no son vinculantes. ¡Nos reservamos el derecho de hacer mejoras en el diseño!

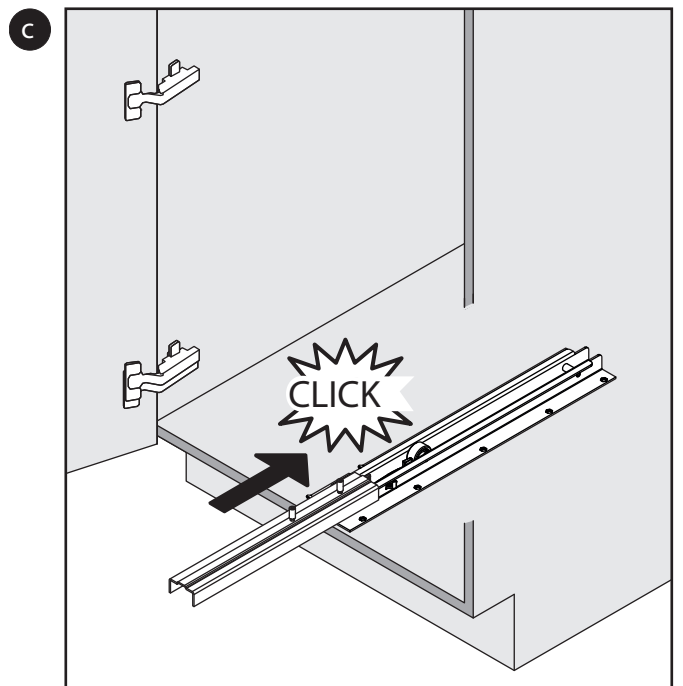
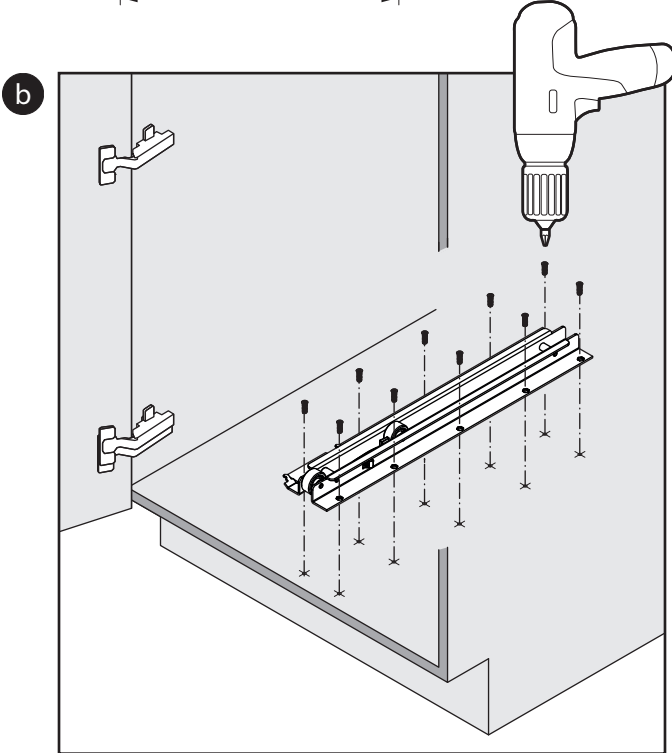
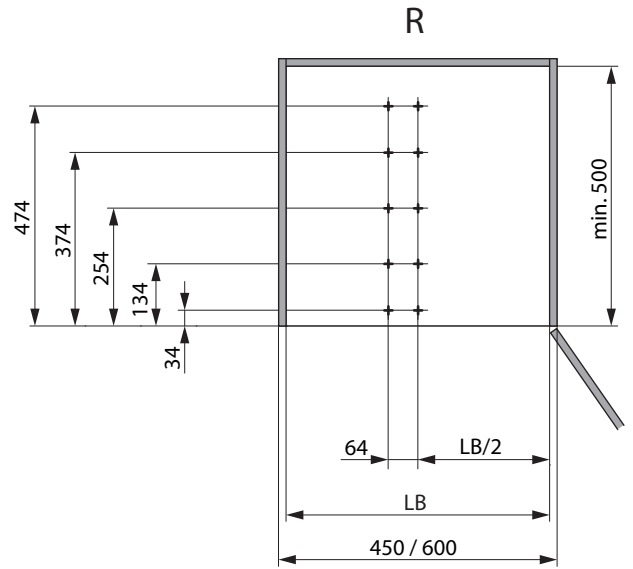
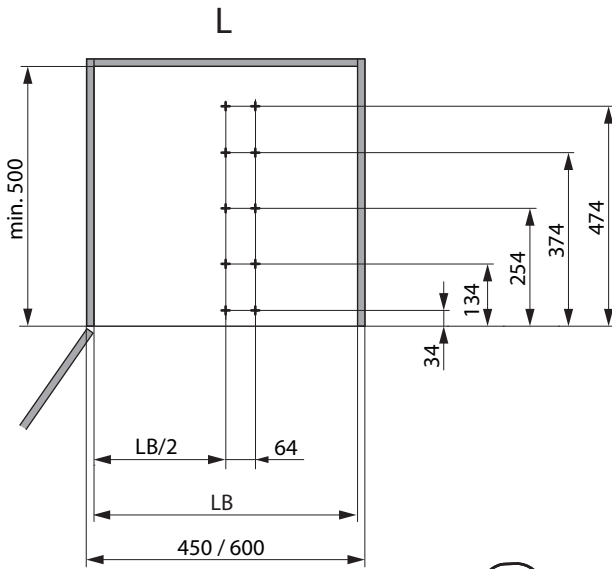
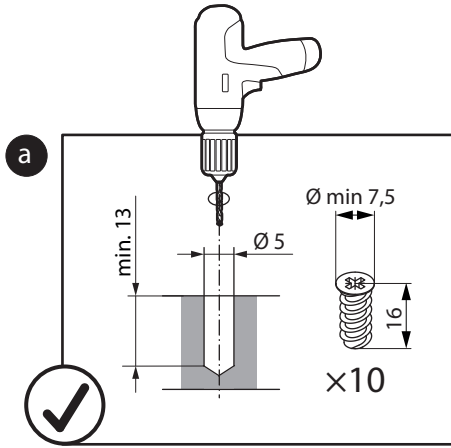
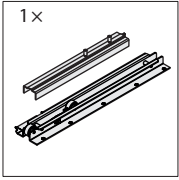


H	
1300	4x
1600	4x
1900	6x

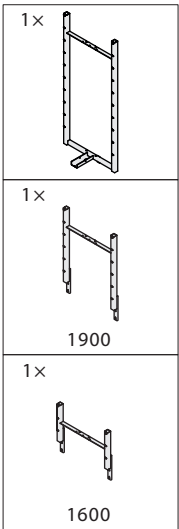



 + 
 
 + 
 
 = 
  $\Sigma$ 
 = MAX. 100 kg

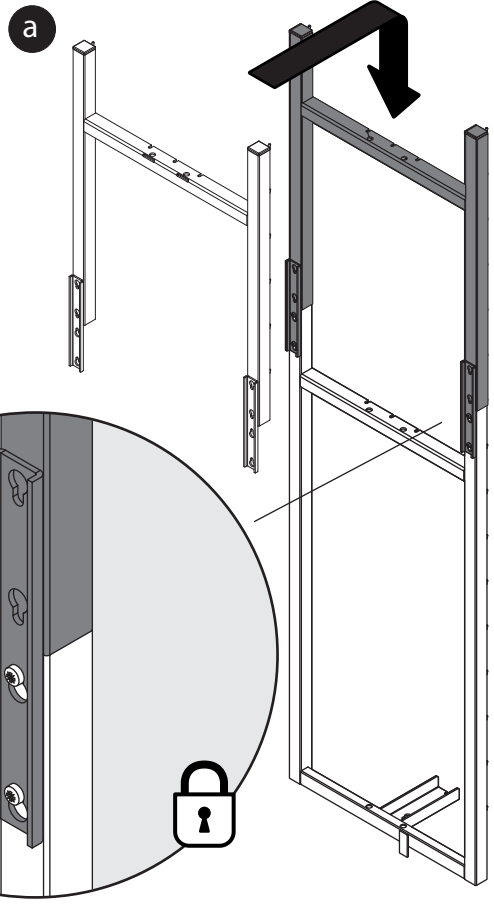
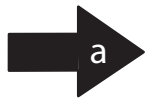
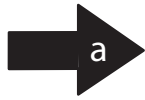
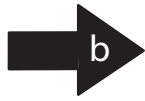
1



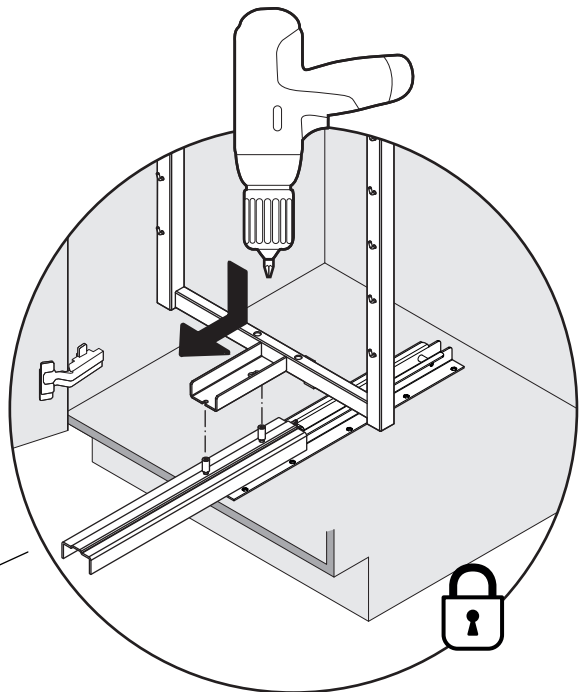
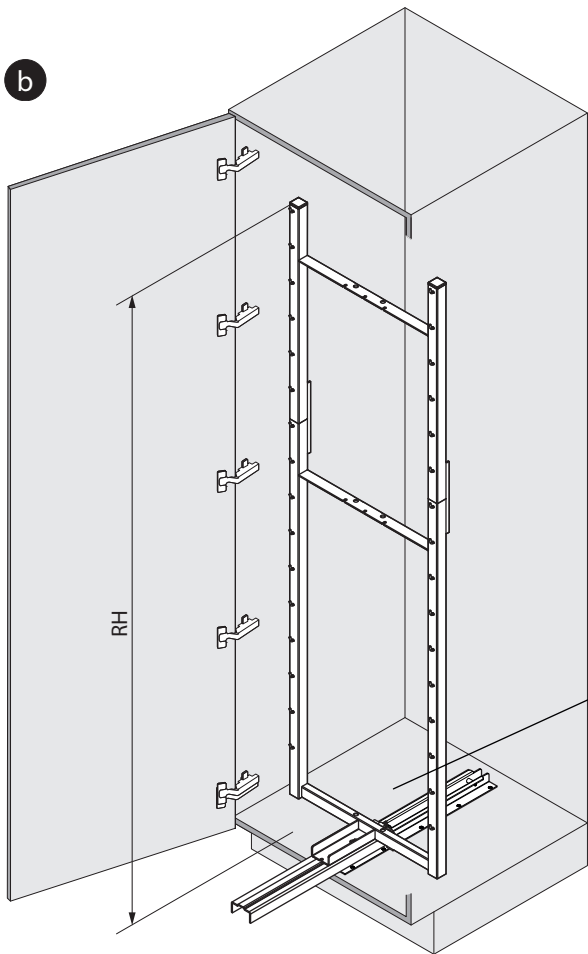
2



H	
1300	
1600	
1900	

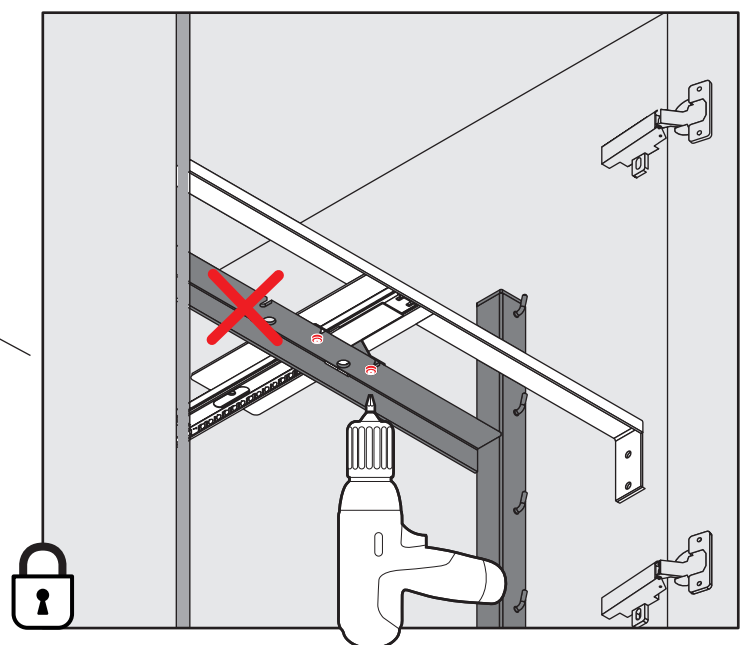
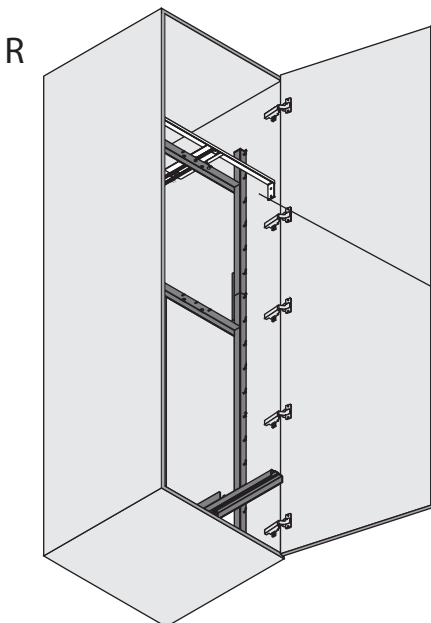
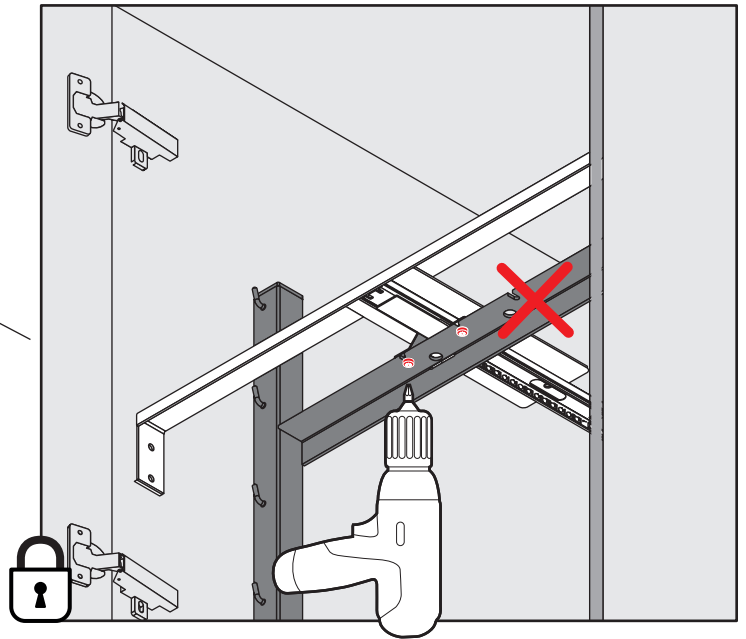
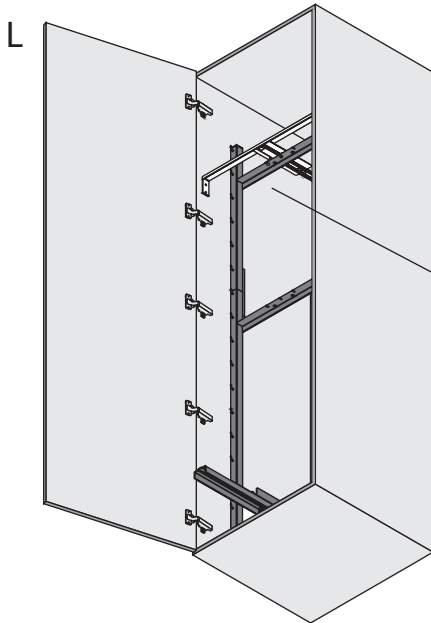
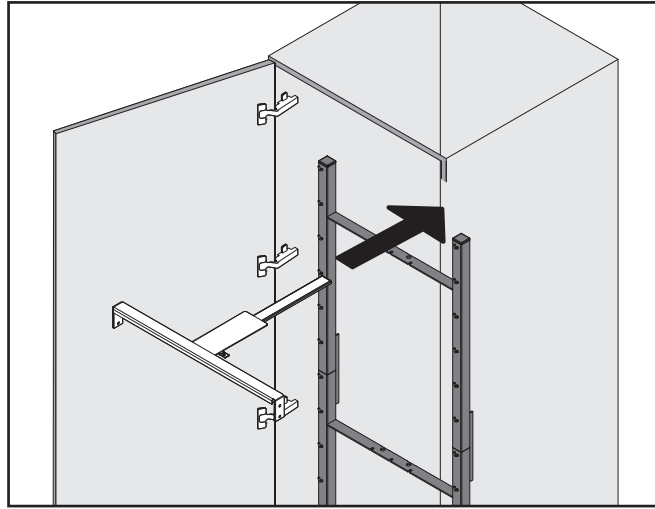
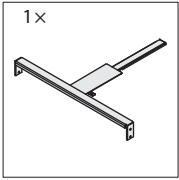


b



H	RH
1300	1104
1600	1412
1900	1715

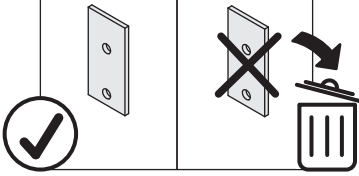
3



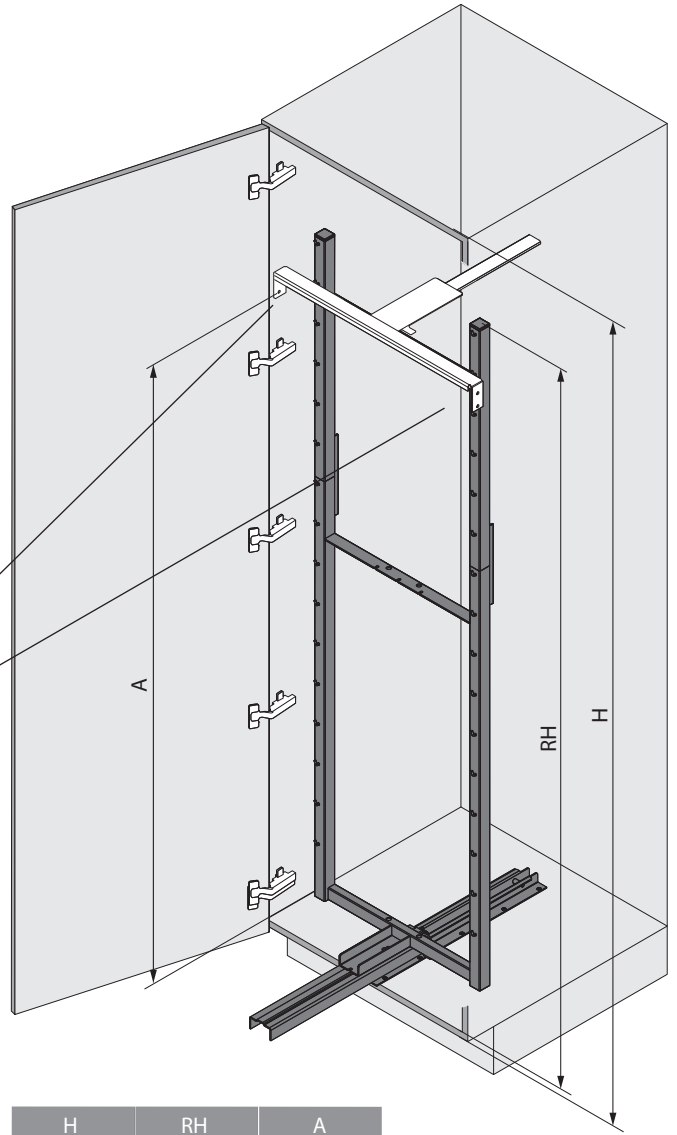
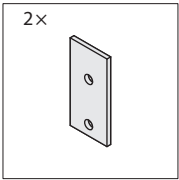


16 mm

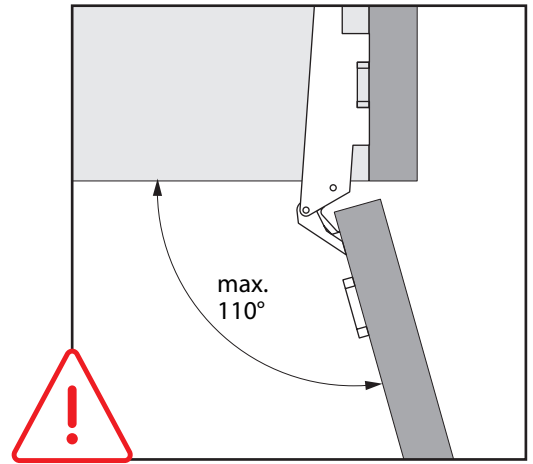
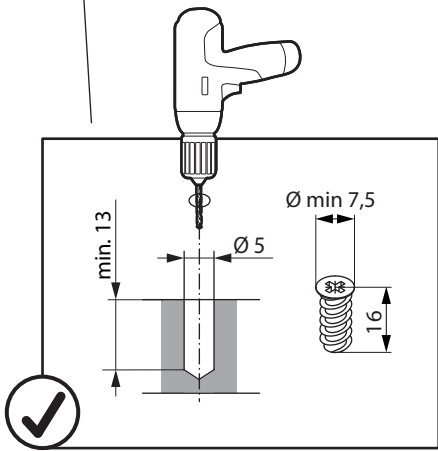
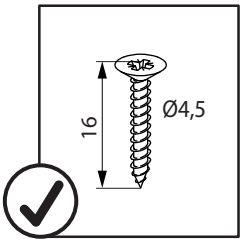
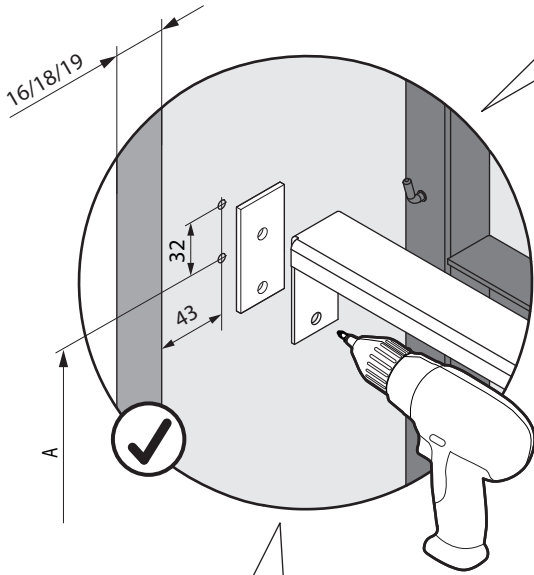
18 / 19 mm



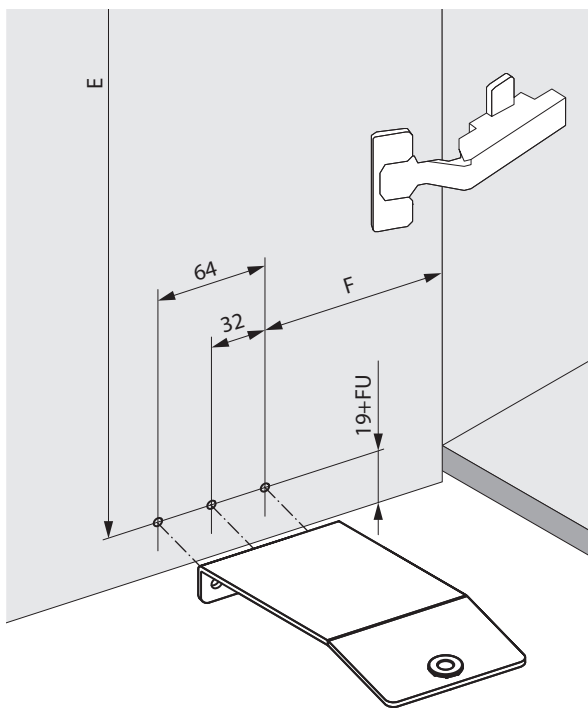
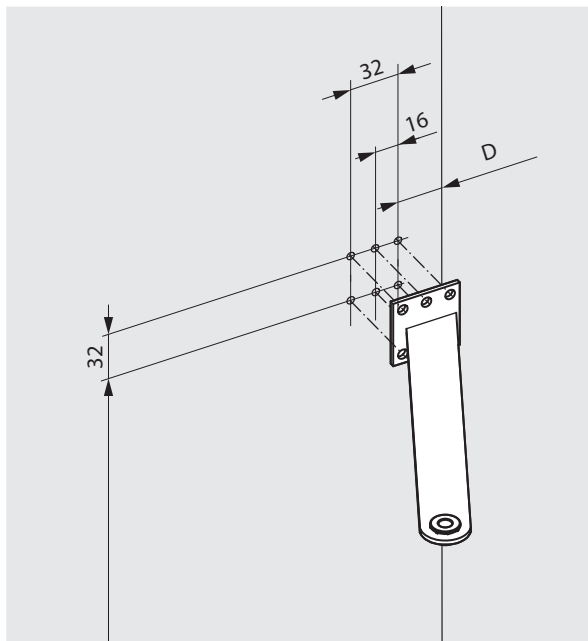
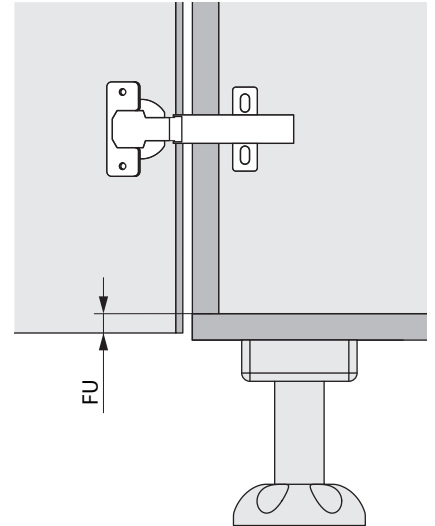
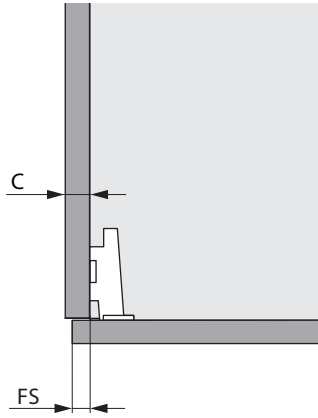
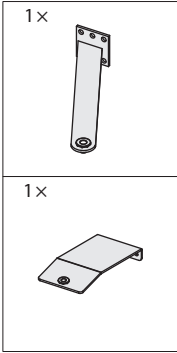
4



H	RH	A
1300	1104	928
1600	1412	1231
1900	1715	1534

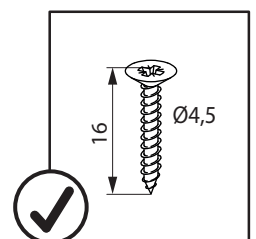
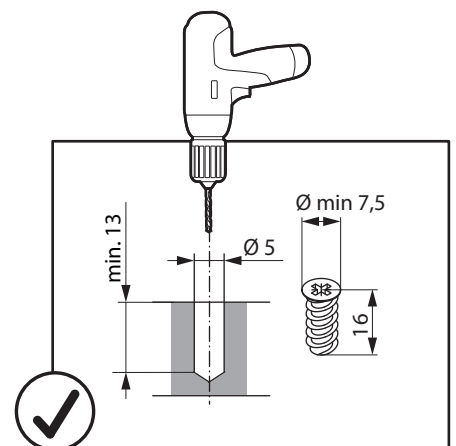


5



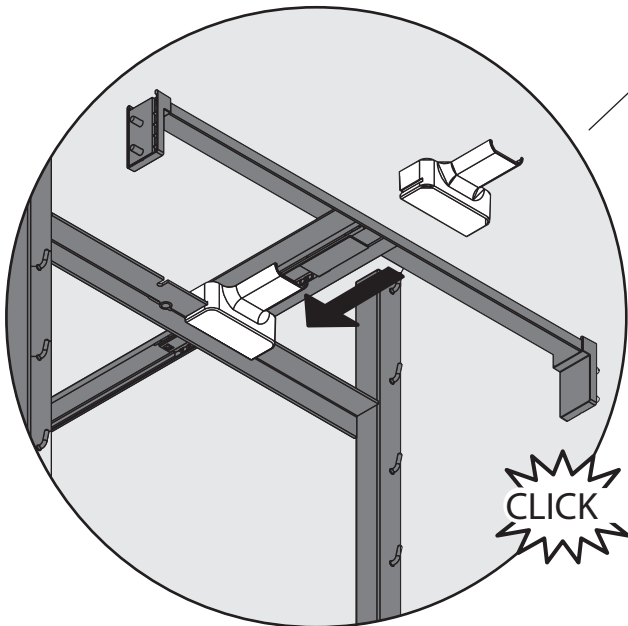
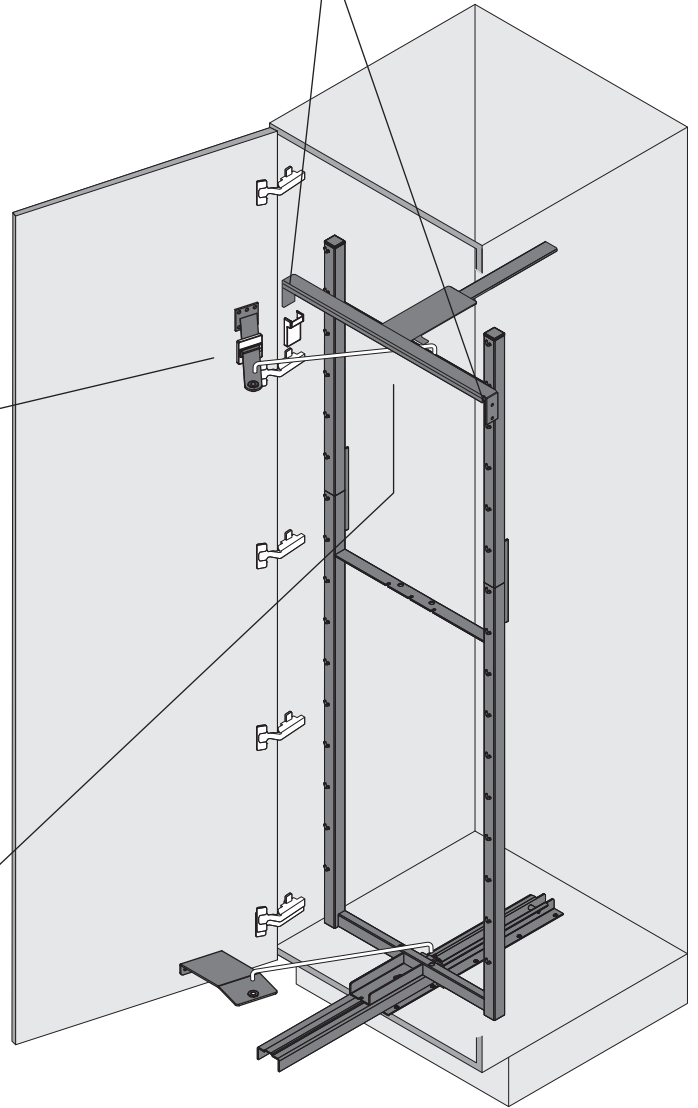
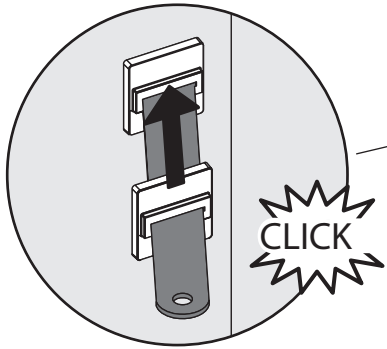
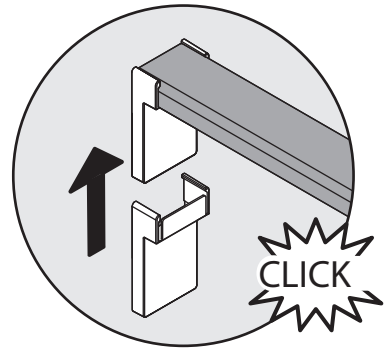
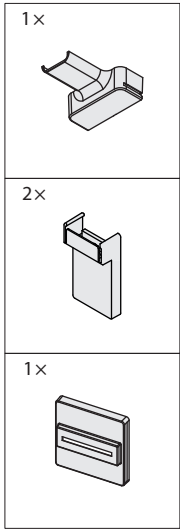
C	D	F
16	16+FS	92+FS
18	14+FS	90+FS
19	13+FS	89+FS

H	E
1300	918
1600	1221
1900	1524

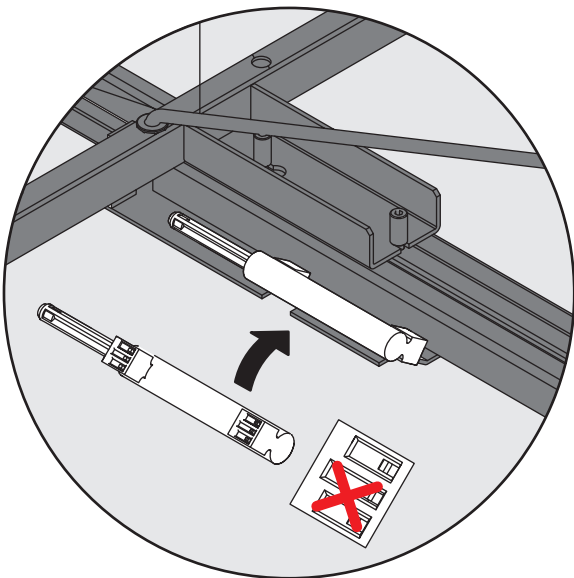
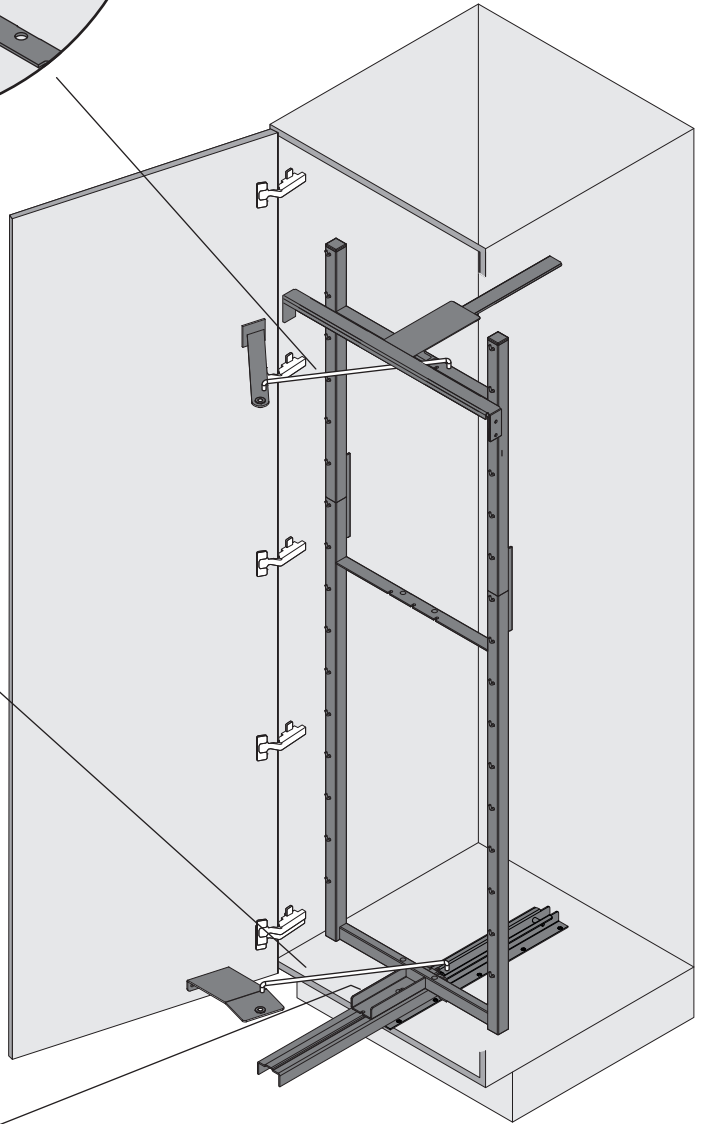
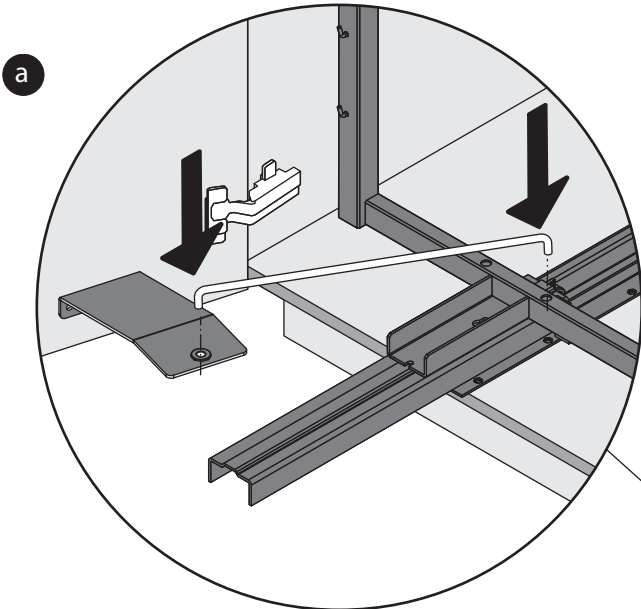
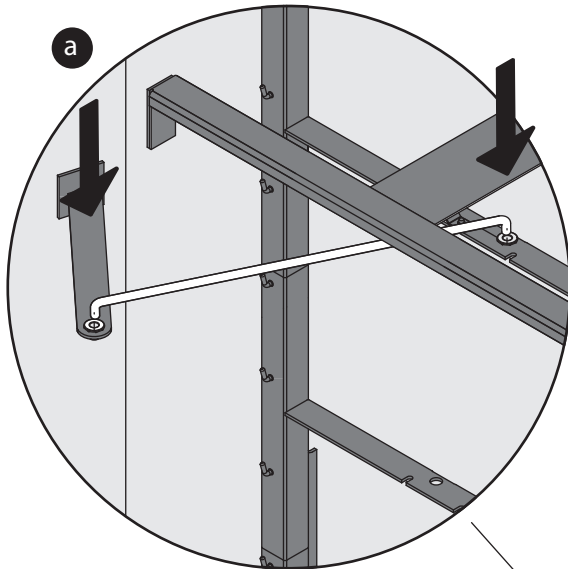
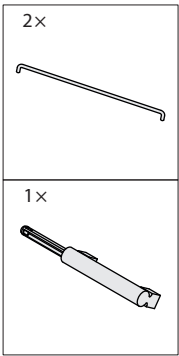




6



7



8

