

ALSADA



LEHMANN®



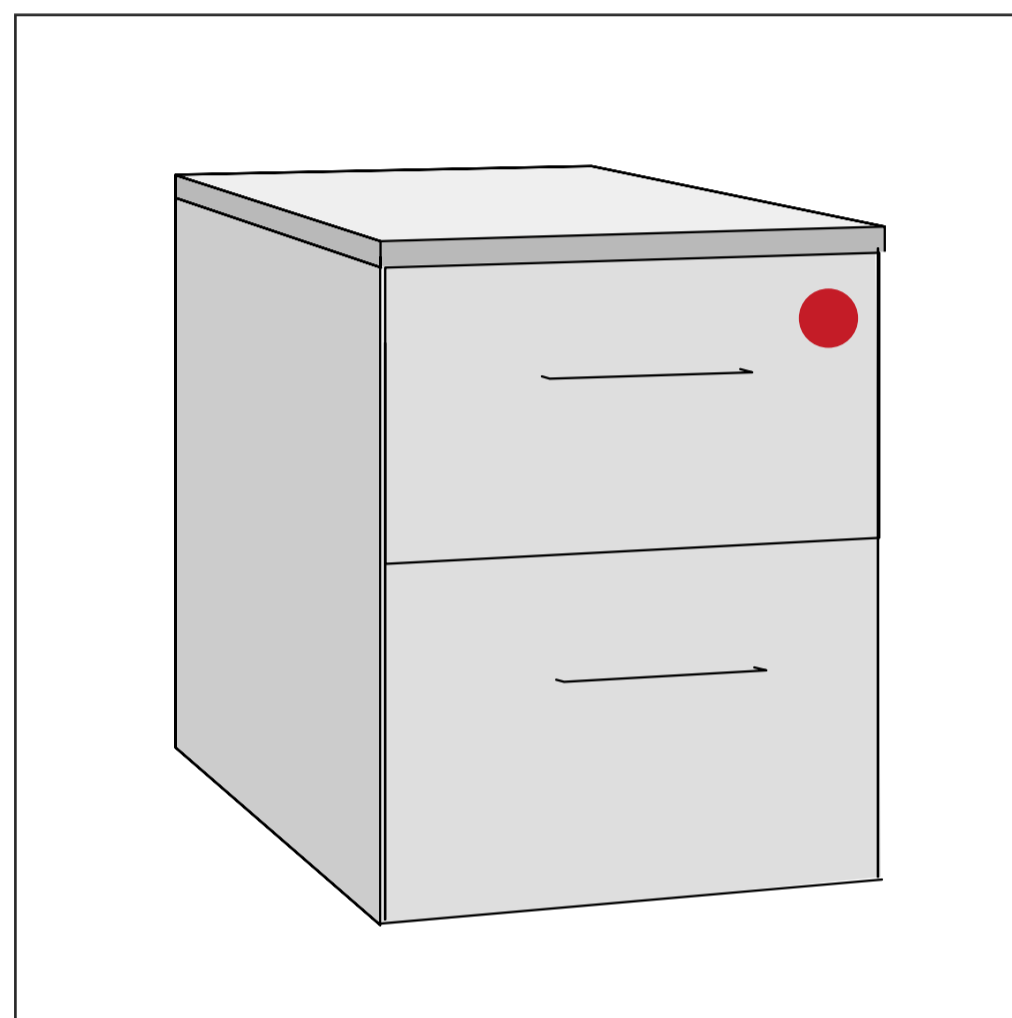
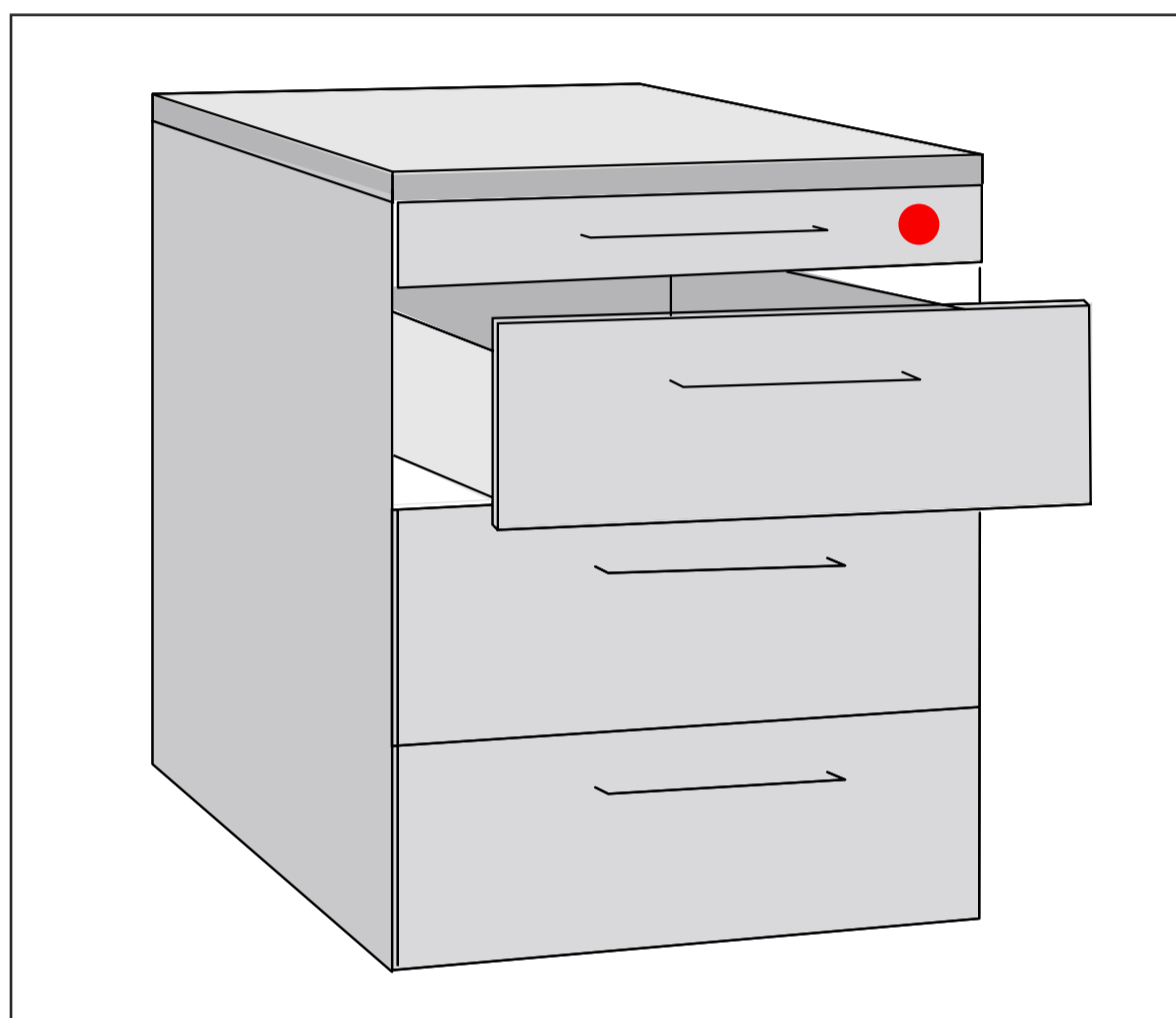
Cerradura

TRAMPA

DESCRIPCIÓN:

El sistema que integra dicha cerradura permite que los cajones se bloqueen mutuamente, como se requiere en diferentes espacios (oficinas o archivadores), además de ofrecer la función antivuelco (dos o mas cajones)

EJEMLOS DE APLICACIÓN

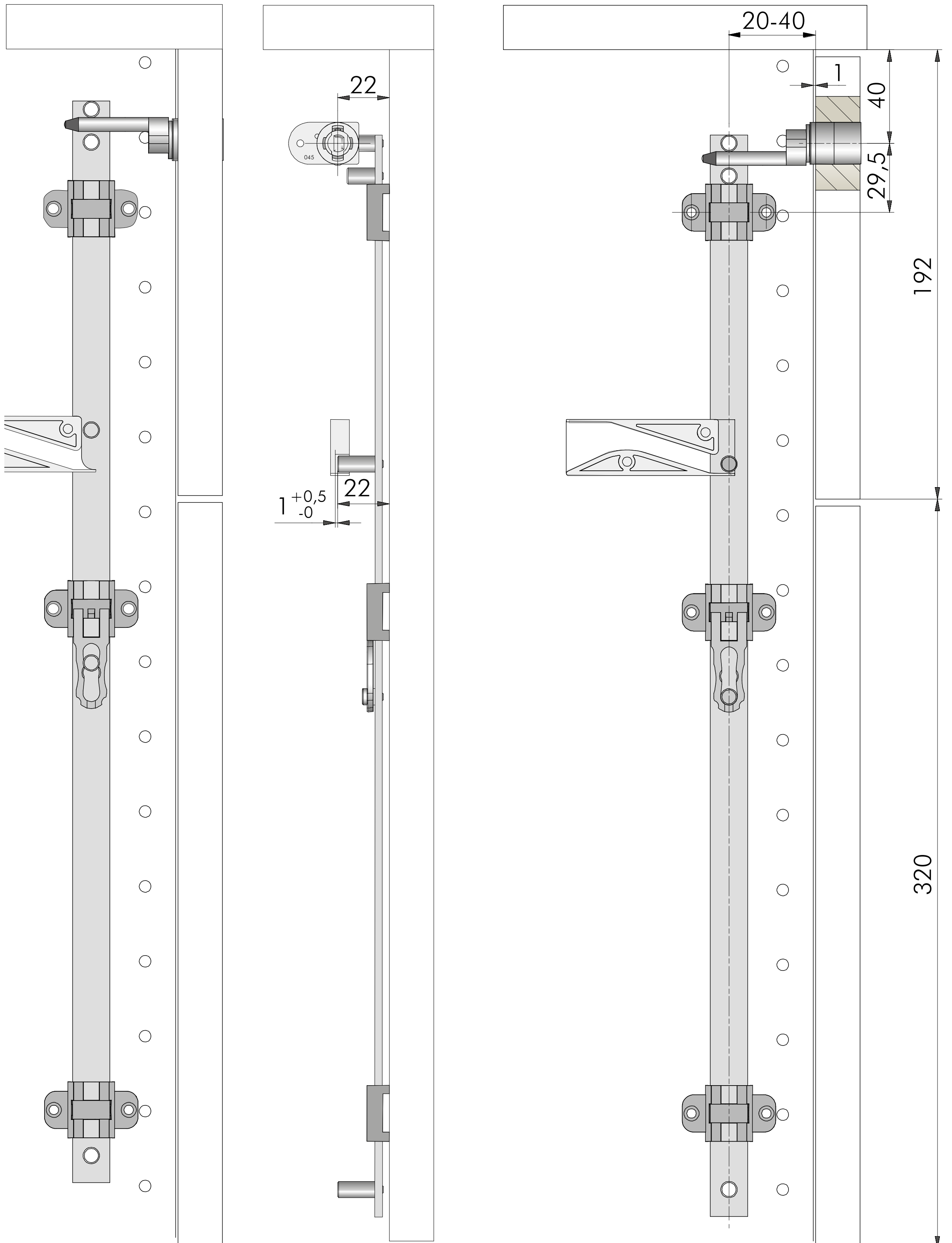


CARACTERISTICAS:

- Cilindro intercambiable.
- Indicador de colores para señalar apertura y cierre.
- Cierres rápidos.
- Sistemas para diferentes espesores.

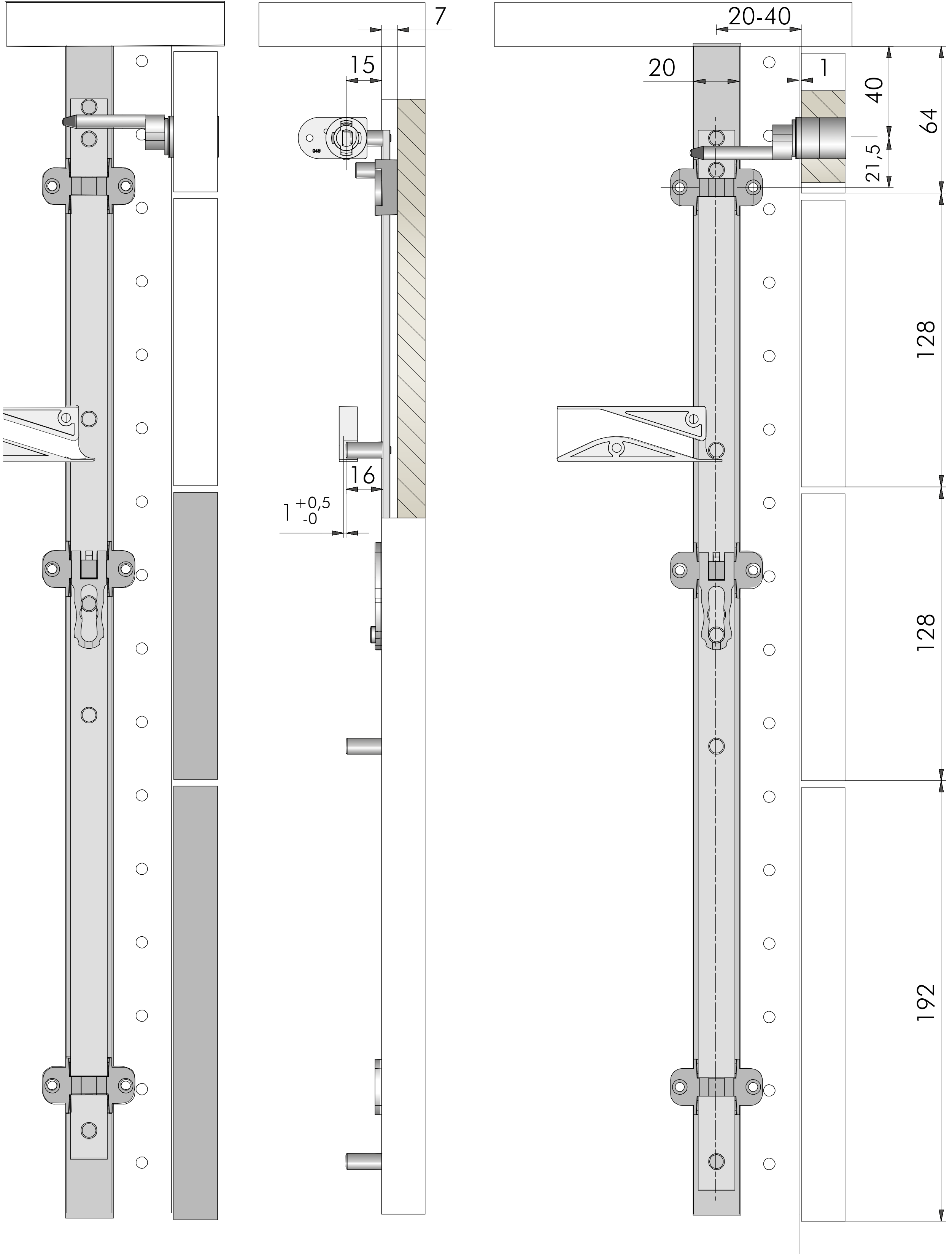
MEDIDAS EN INSTALACIÓN

Barra de bloqueo montada en superficie



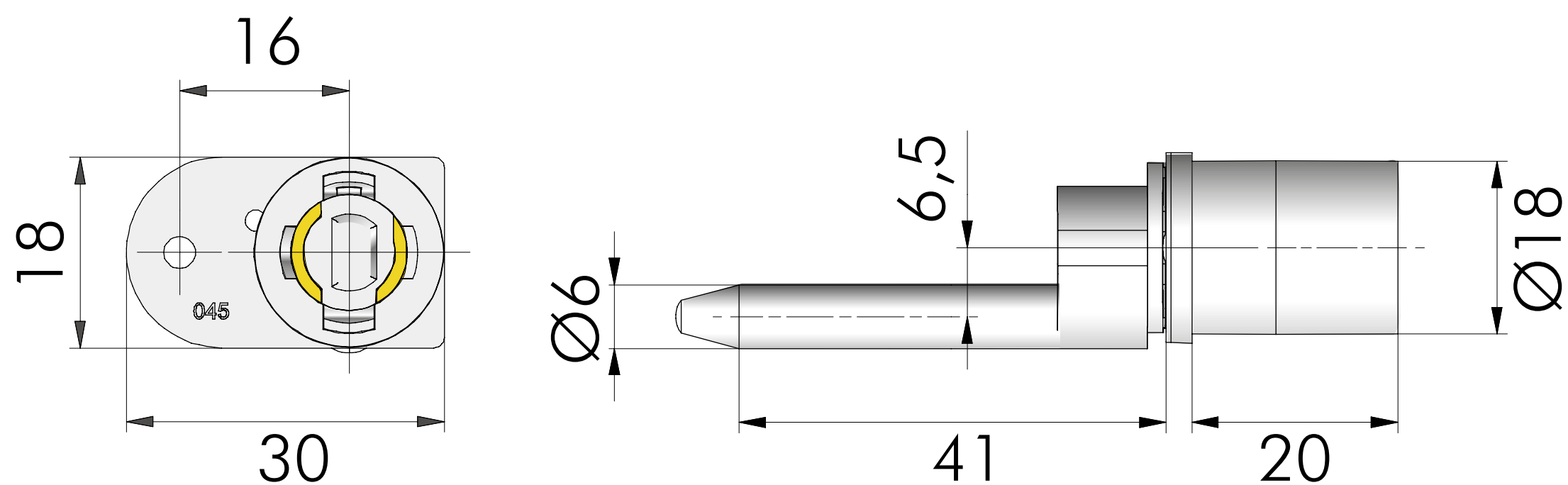
MEDIDAS EN INSTALACIÓN

Barra de bloqueo empotrada



MEDIDAS COMPONENTES

Cerradura central



Barra de bloqueo

