



DOMUS LINE
L I G H T S T Y L E



DOMUS LINE Srl
Via Maestri del Lavoro, 1
33080 PORCIA _ PN _ Italy

phone 0039 0434 595911
fax 0039 0434 923345
e-mail info@domusline.com
website www.domusline.com

UNIKA collection UNIKA D-M collection

| | |
|--------------------------------|----|
| INSTALLATION MANUAL | EN |
| INSTALLATIONSHANDBUCH | DE |
| MANUEL D'INSTALLATION | FR |
| MANUAL DE INSTALACIÓN | ES |
| MANUALE DI INSTALLAZIONE E USO | IT |

Ref. 3494500_r4

UNIKA

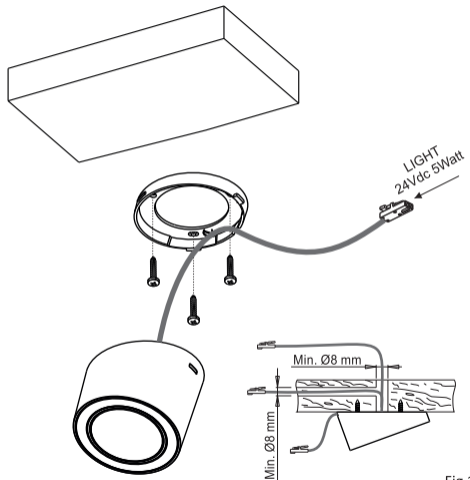


Fig 1

UNIKA TDM

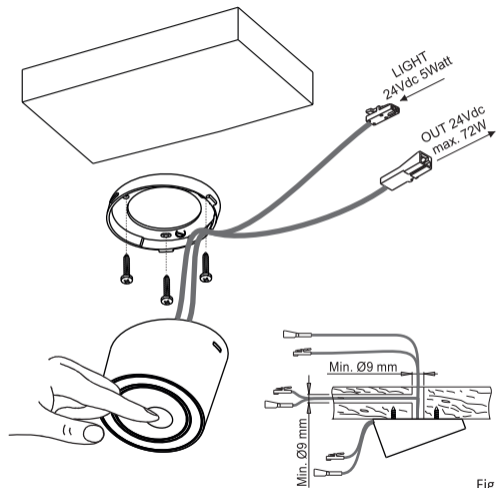


Fig 2

UNIKA TDM

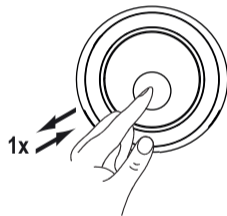
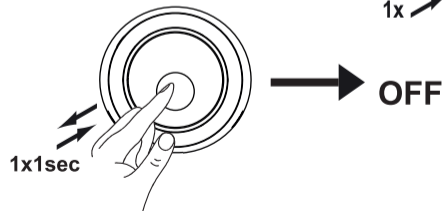
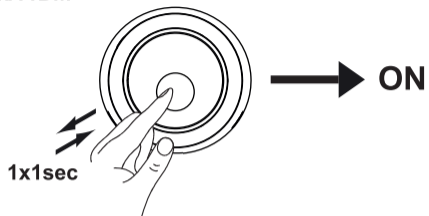


Fig 3

UNIKA TDM D-MOTION

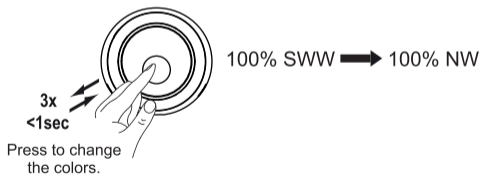
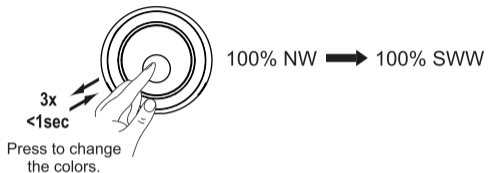
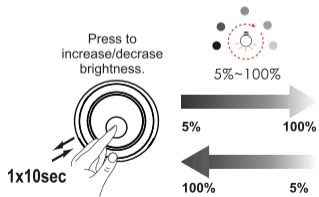


Fig 4

UNIKA SCK - FB

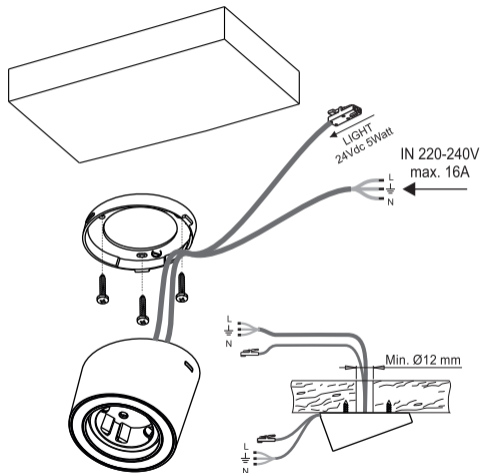


Fig 5

UNIKA USB

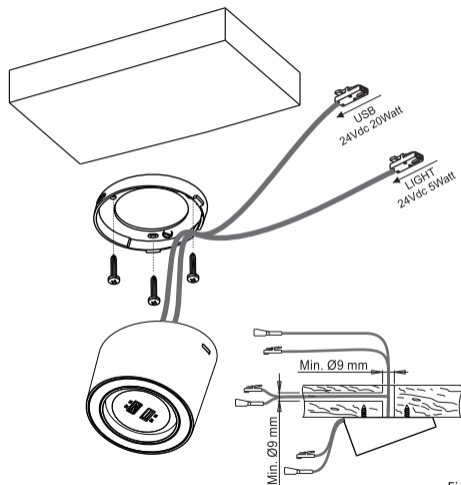


Fig 6

UNIKA COLLECTION

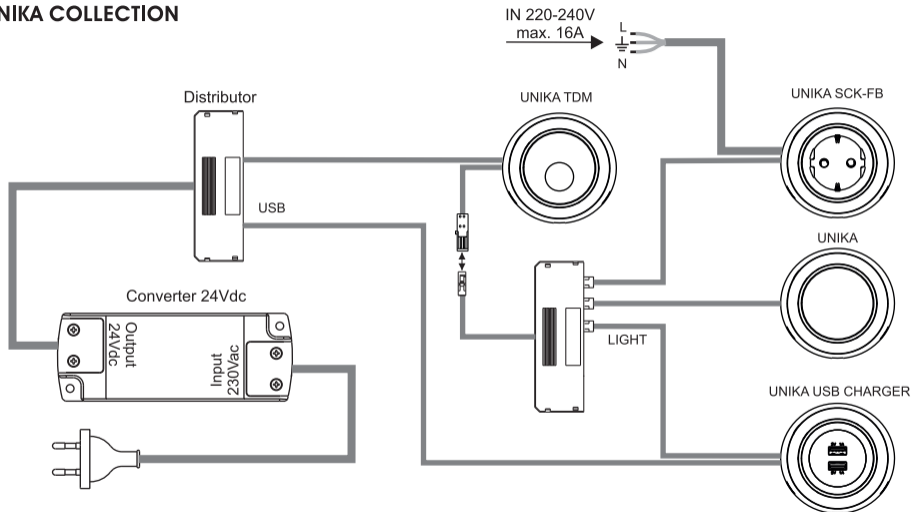


Fig 7

UNIKA D-M COLLECTION

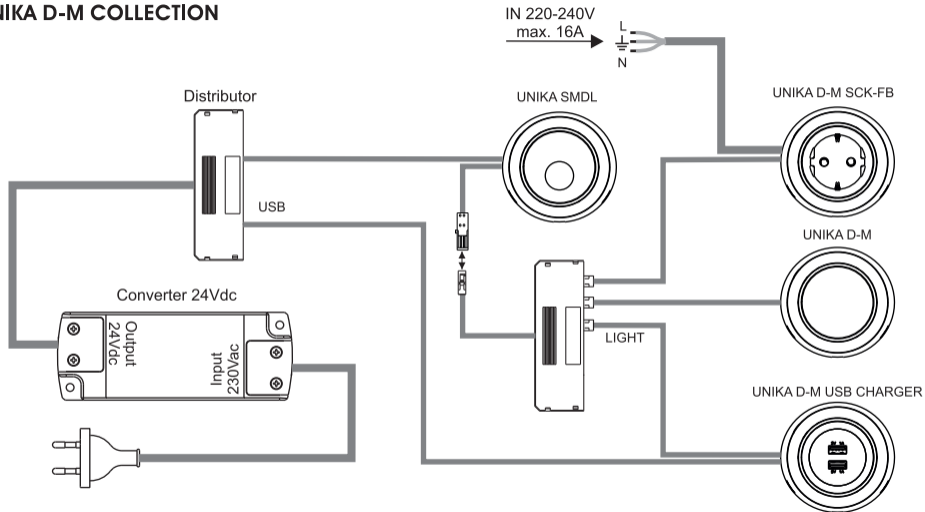
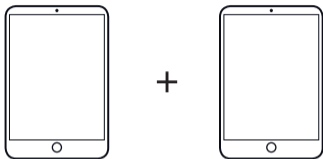


Fig 8

MAX. 2 + 2A 5Vdc (20Watt)

TABLET 10" x 2



TABLET MAX. 8" + SMARTPHONE



SMARTPHONE
+ TABLET



MP3 PLAYER
+ SMARTPHONE

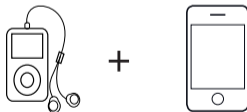


Fig 9

ADVERTENCIA

Se garantiza la seguridad si se siguen estas instrucciones y, por lo tanto, se las debe conservar. Su instalación puede requerir que se involucre personal especializado. Antes de proceder con la instalación del aparato, se debe asegurar de que las condiciones ambientales y los conocimientos se condigan con las características del producto. Antes de cada uso, desconectar la conexión a la red.

DESCRIPCIÓN:

UNIKA USB integra dos tomas USB con reconocimiento inteligente de dispositivos conectados.

UNIKA USB es compatible con smartphone, tabletas, consolas de juegos, reproductores MP3, cámaras, etc. y puede cargar dos dispositivos simultáneamente, incluso diferentes.

El tiempo de carga de los dispositivos puede variar según el modelo y las características técnicas indicadas por el fabricante.

Para la carga, se recomienda utilizar solo cables certificados compatibles con el dispositivo.

Si la carga no está activada o se ha interrumpido, compruebe la correcta inserción del conector del cable de alimentación en la toma USB y en el dispositivo.

CUIDADO

- El módulo LED, el cable de alimentación y cualquier interruptor electrónico de éste aparato no se sustituye y por lo tanto en caso de fallo debe reemplazarse toda la unidad.

GARANTÍA

- La garantía del aparato es válida solamente si se lo alimenta con un alimentador proporcionado por DOMUS Line. Las condiciones generales de garantía de este aparato están a disposición en www.domusline.com

PRECAUCIÓN

USAR SOLO UNIDAD DE ALIMENTACIÓN DE CLASE 2 DE 12Vcc O 24 Vcc (Según los datos indicados en la luminaria LED)



DOMUS LINE
L I G H T S T Y L E

DOMUS LINE Srl
Via Maestri del Lavoro, 1
33080 PORCIA _ PN _ Italy

| | |
|---------|--|
| phone | 0039 0434 595911 |
| fax | 0039 0434 923345 |
| e-mail | info@domusline.com |
| website | www.domusline.com |