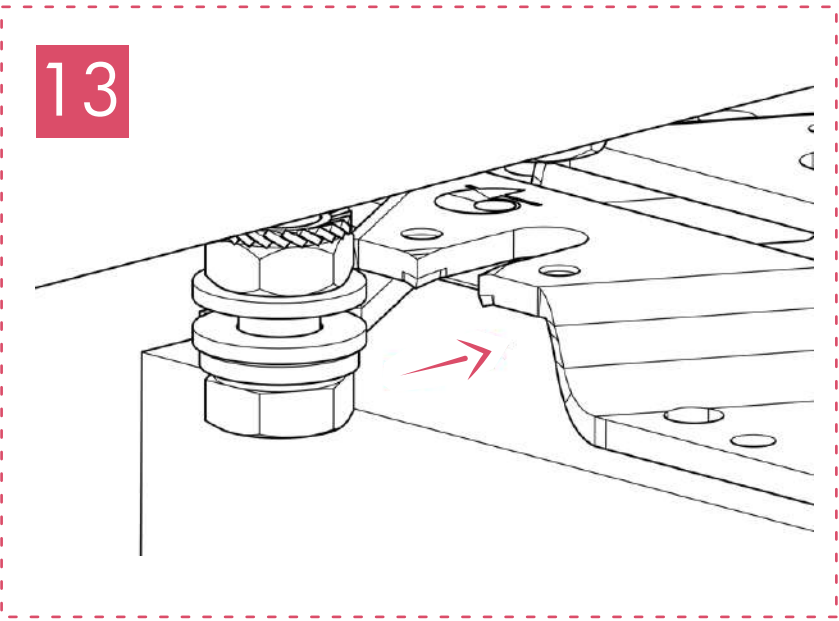
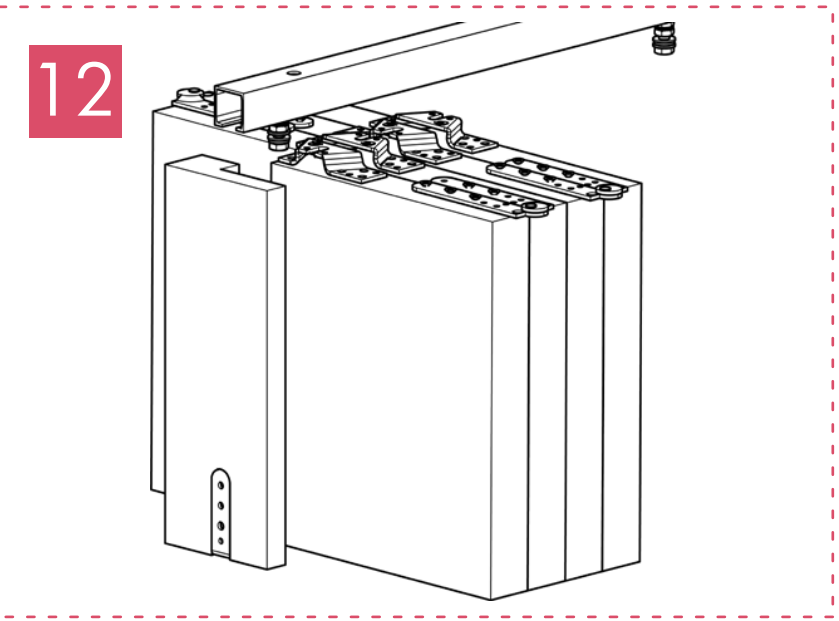
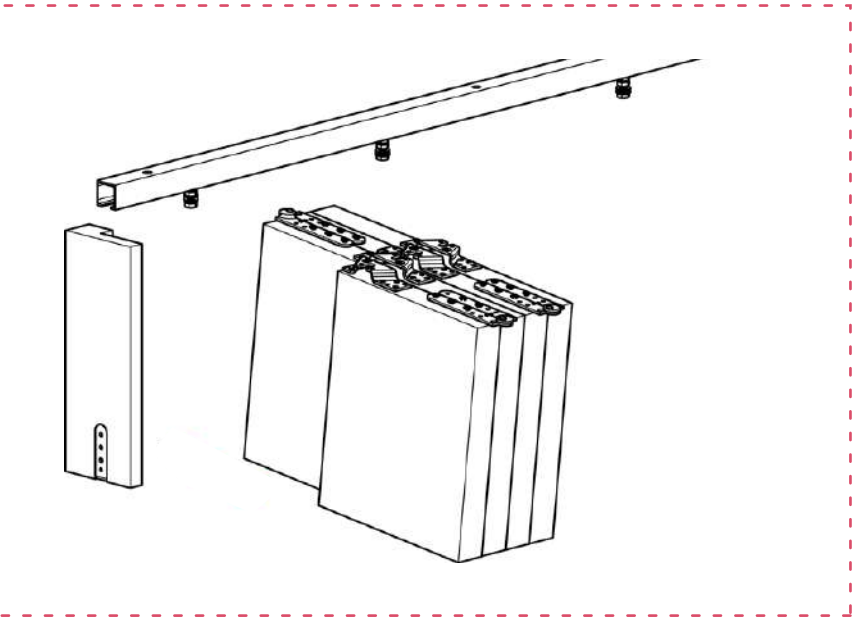
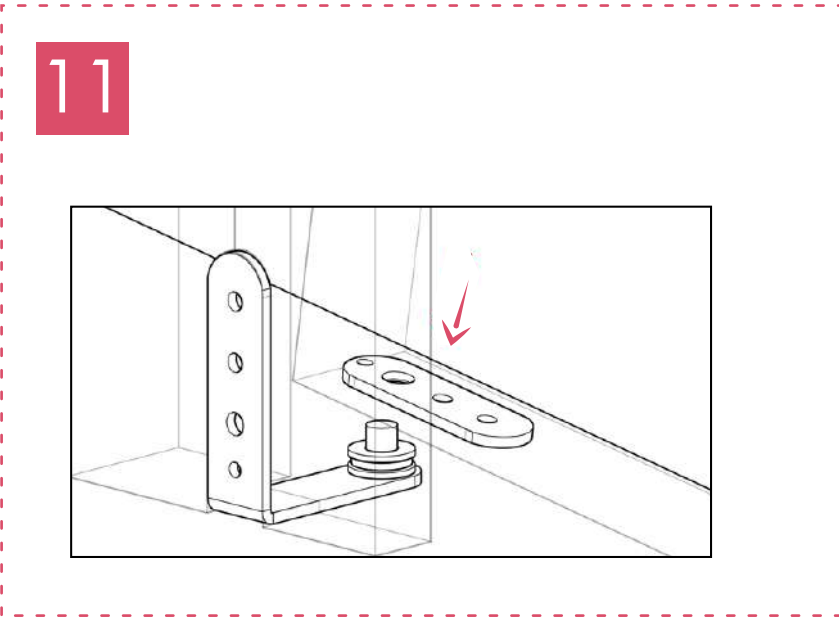
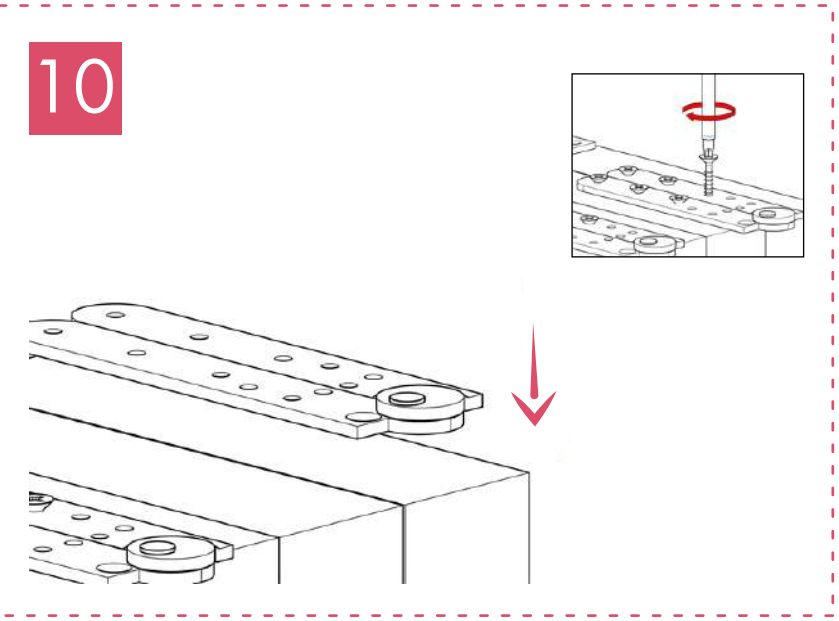
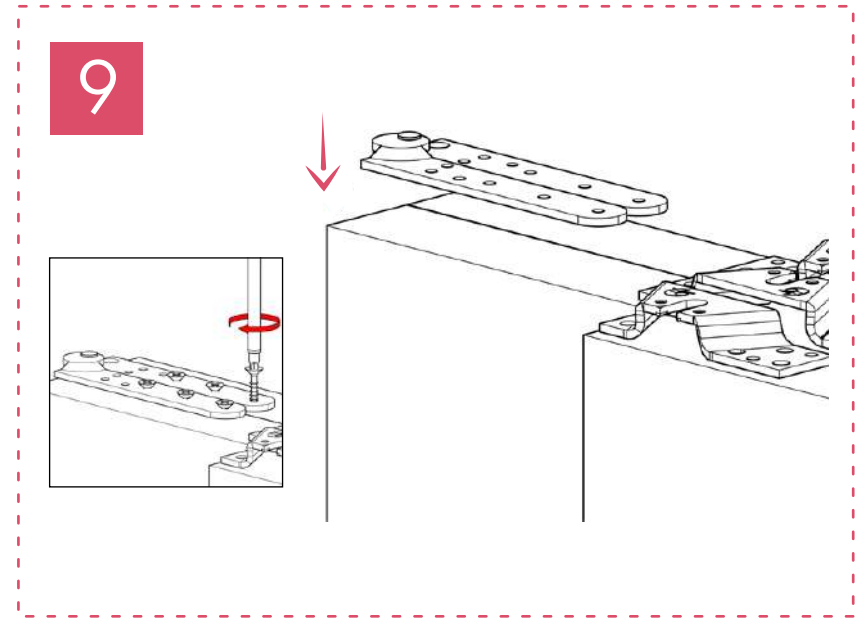
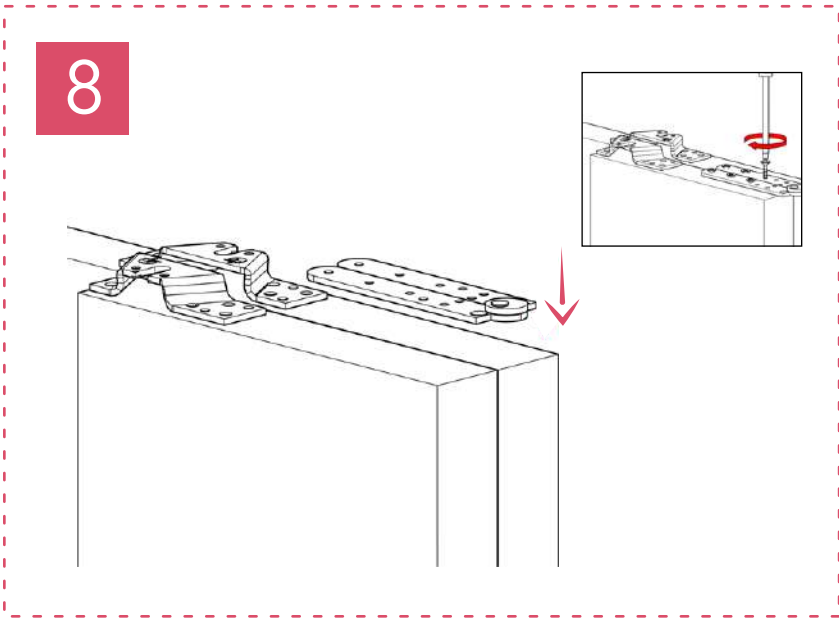
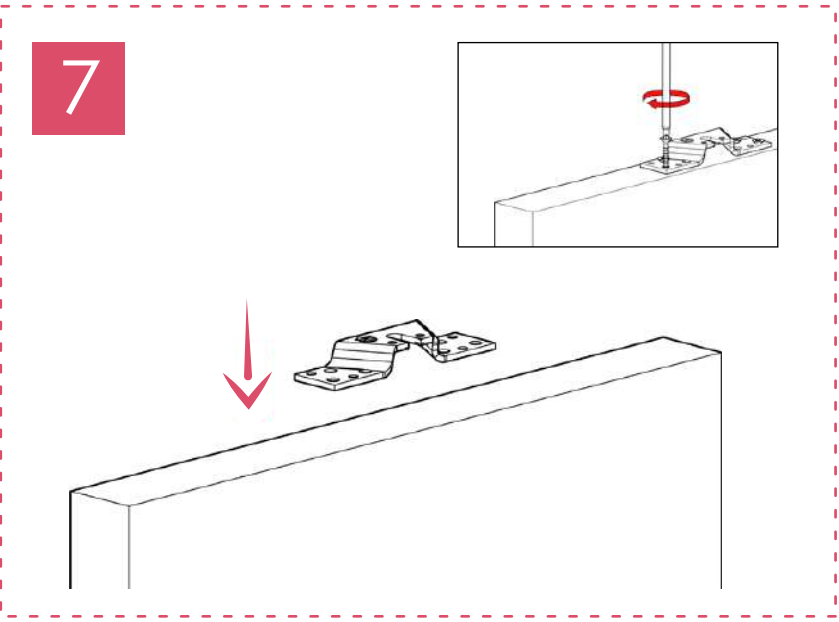
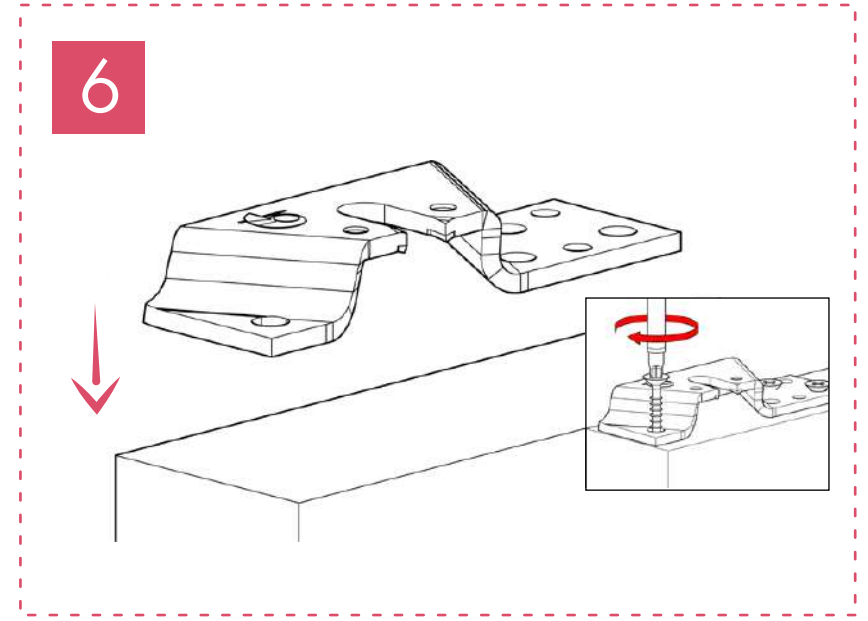
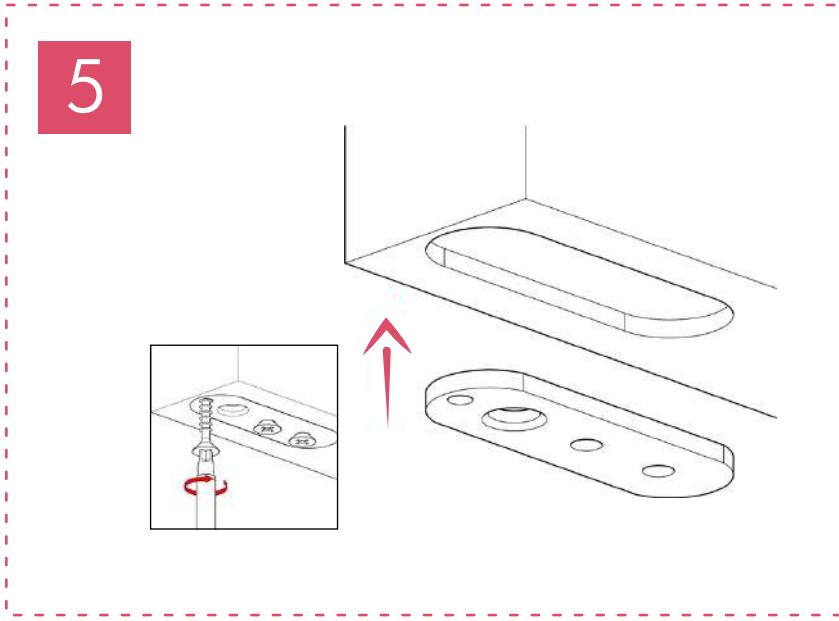
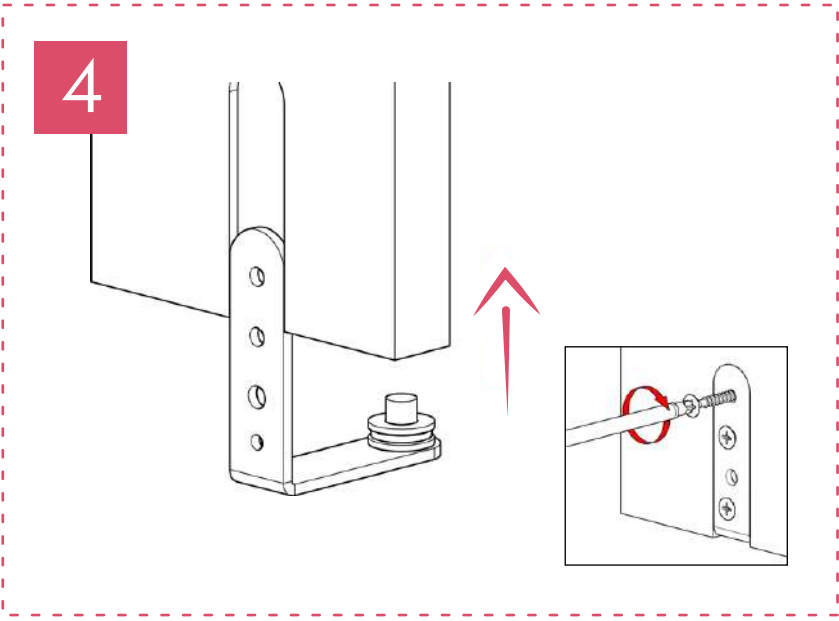
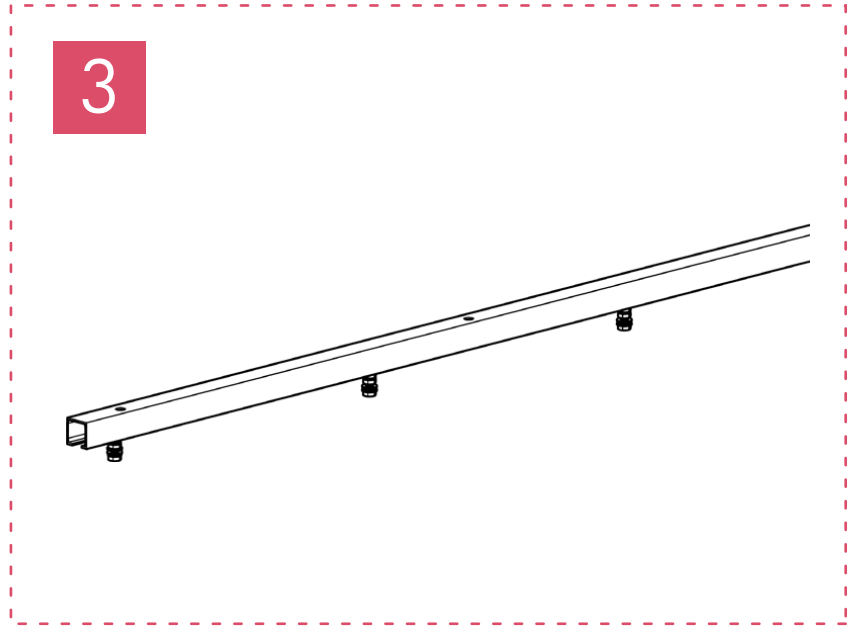
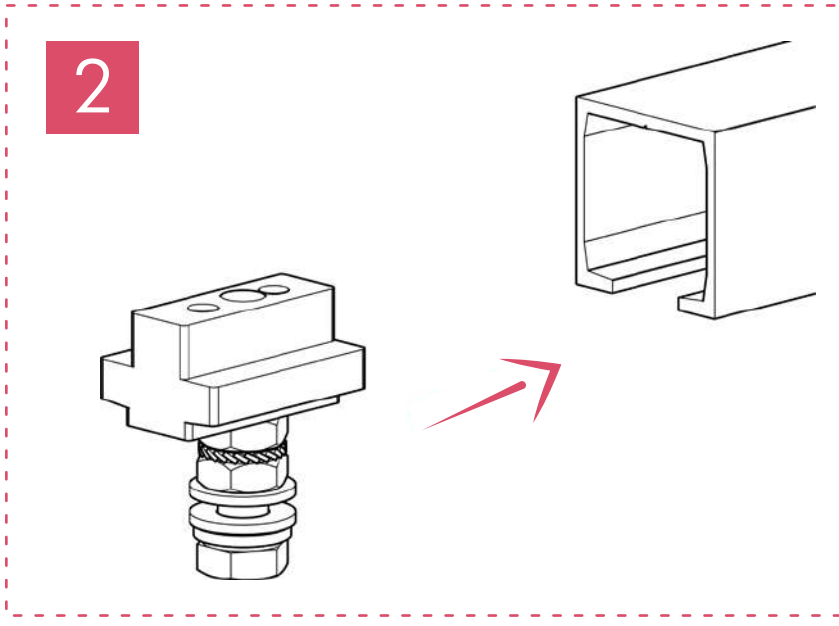
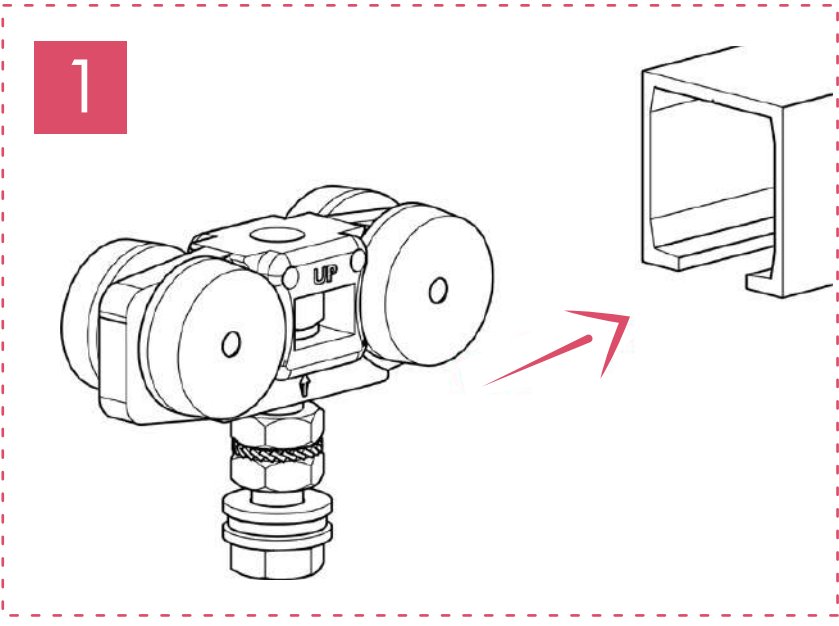
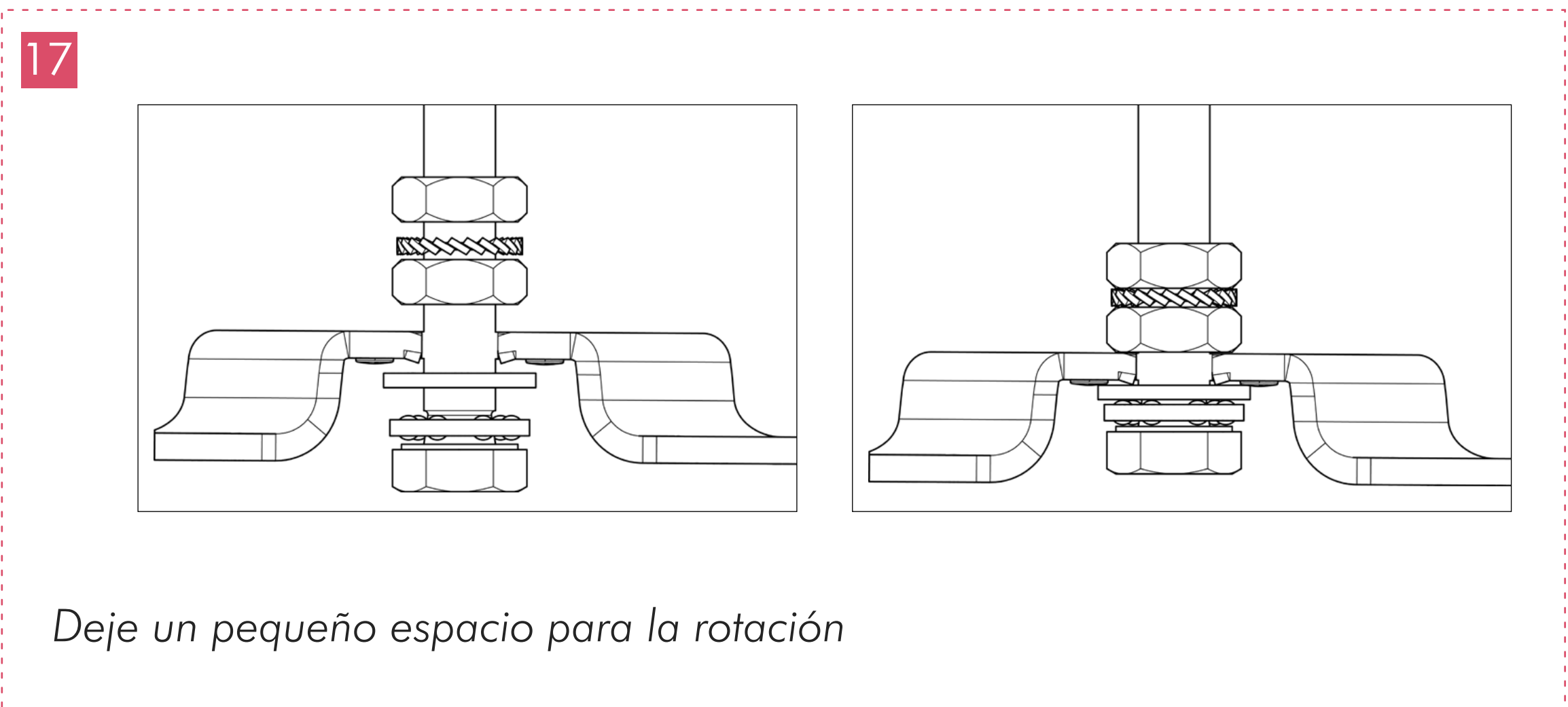
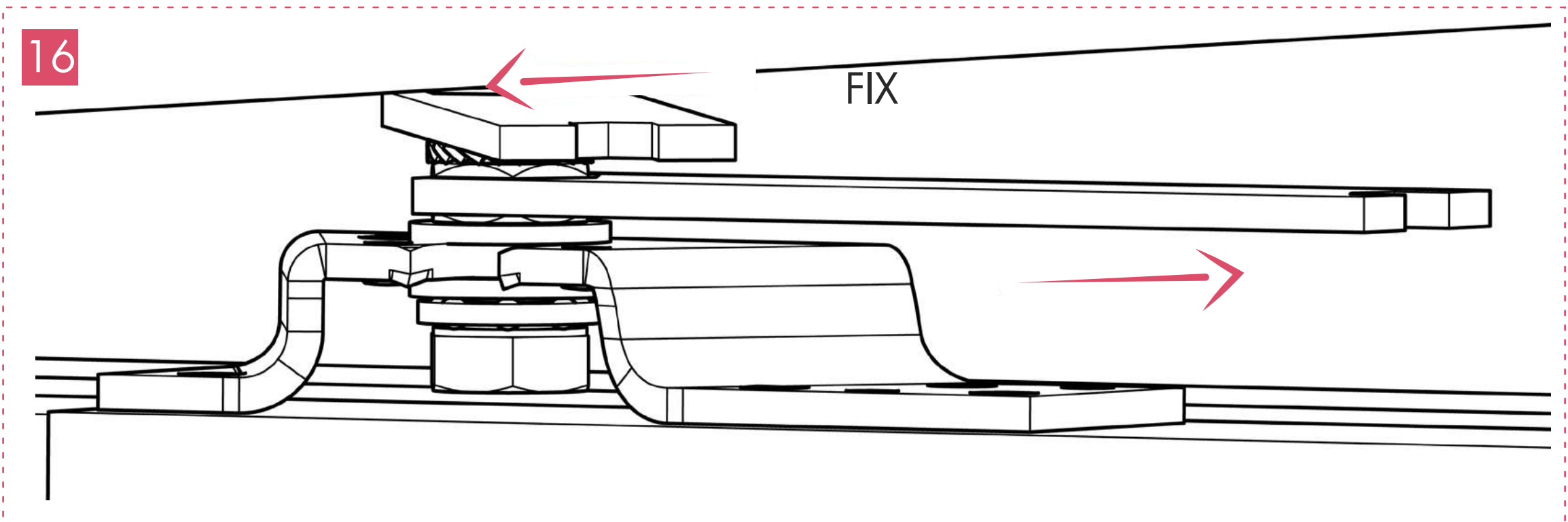
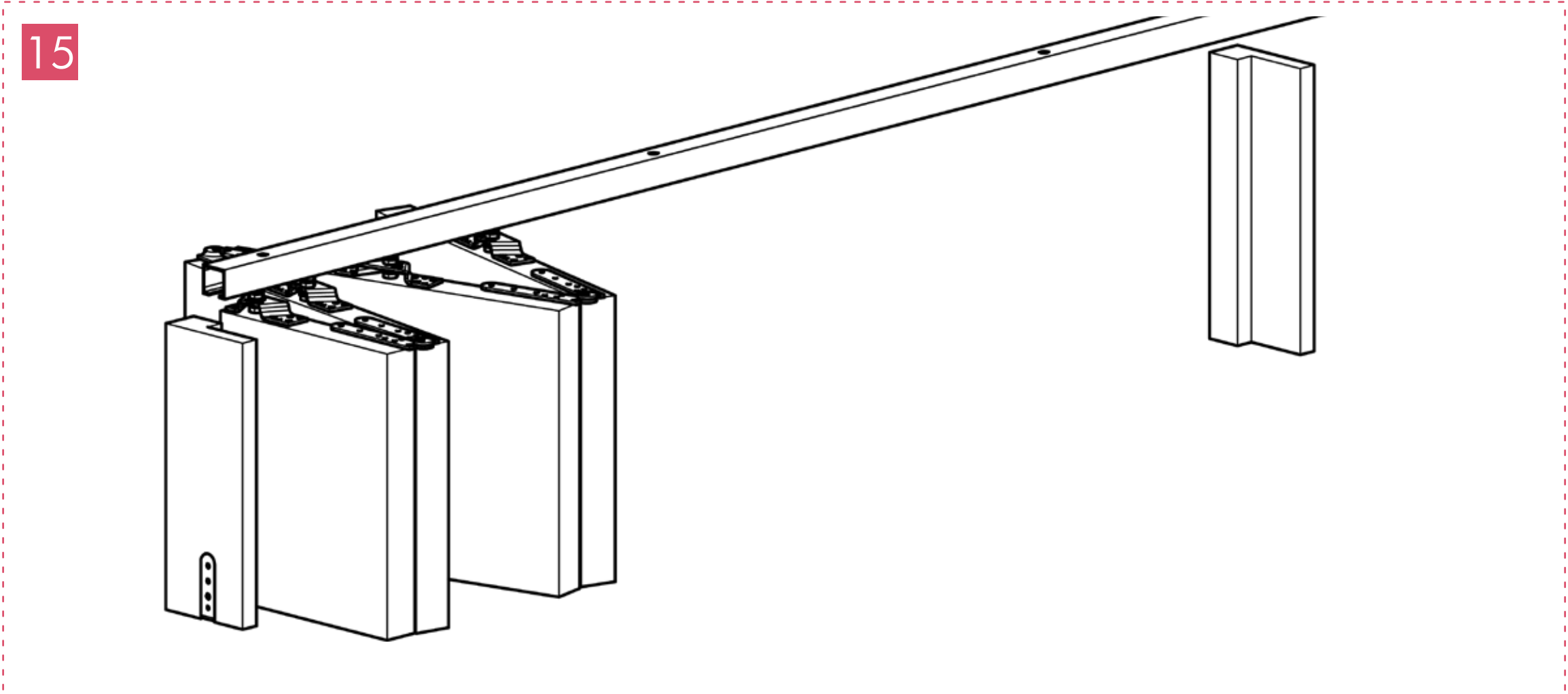


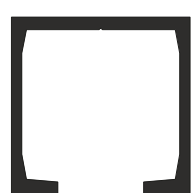
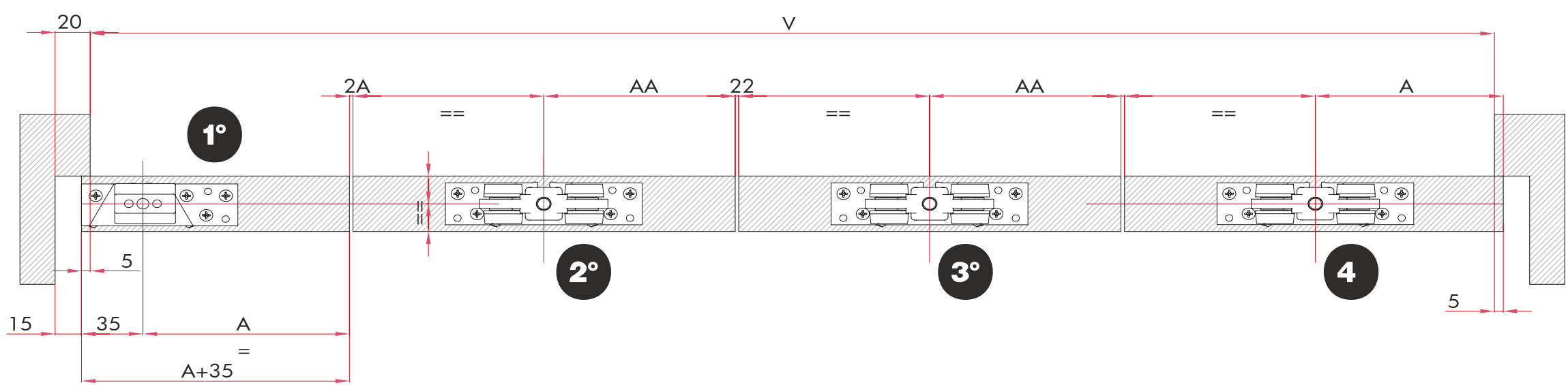
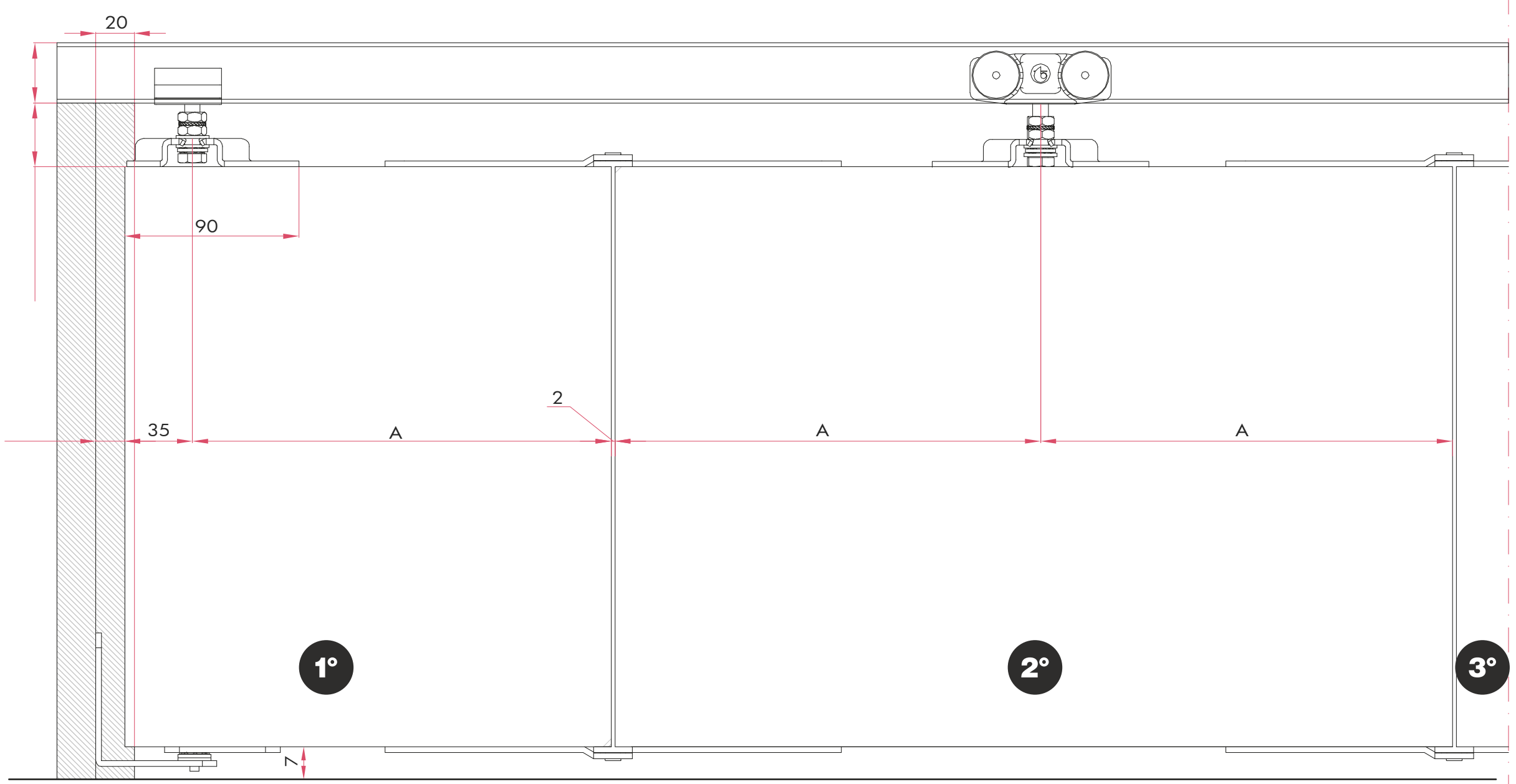


ACORDEÓN

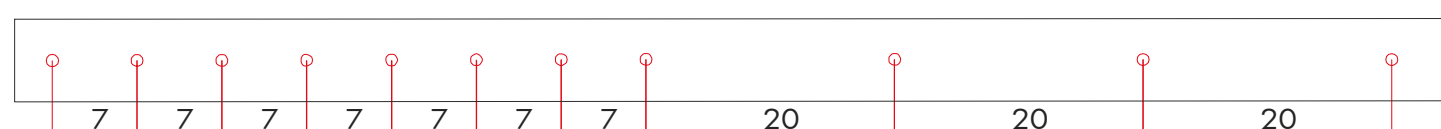
Puerta plegable



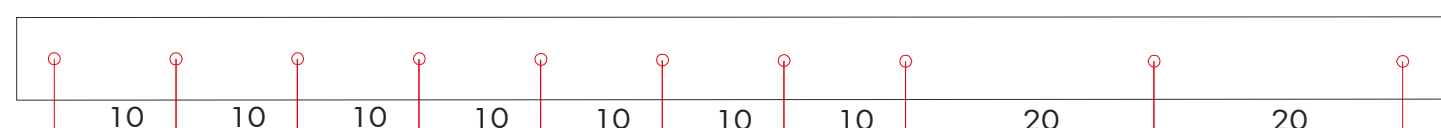




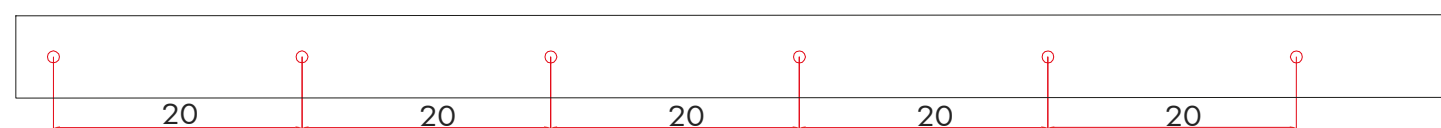
6 PUERTAS $A = V + 5 + 5 - 2 - 2 - 2 - 2 - 35 : 11$ - KG 30 POR PUERTA



5 PUERTAS $A = V + 5 + 5 - 2 - 2 - 2 - 2 - 35 : 9$ - KG 40 POR PUERTA A



4 PUERTAS $A = V + 5 + 5 - 2 - 2 - 2 - 35 : 7$ - KG 50 POR PUERTA



3 PUERTAS $A = V + 5 + 5 - 2 - 2 - 35 : 5$ - KG 50 PER PORTA

