



Cerradura Mecánica

DIAL LOCK PUBLIC

INFORMACIÓN DEL PRODUCTO:

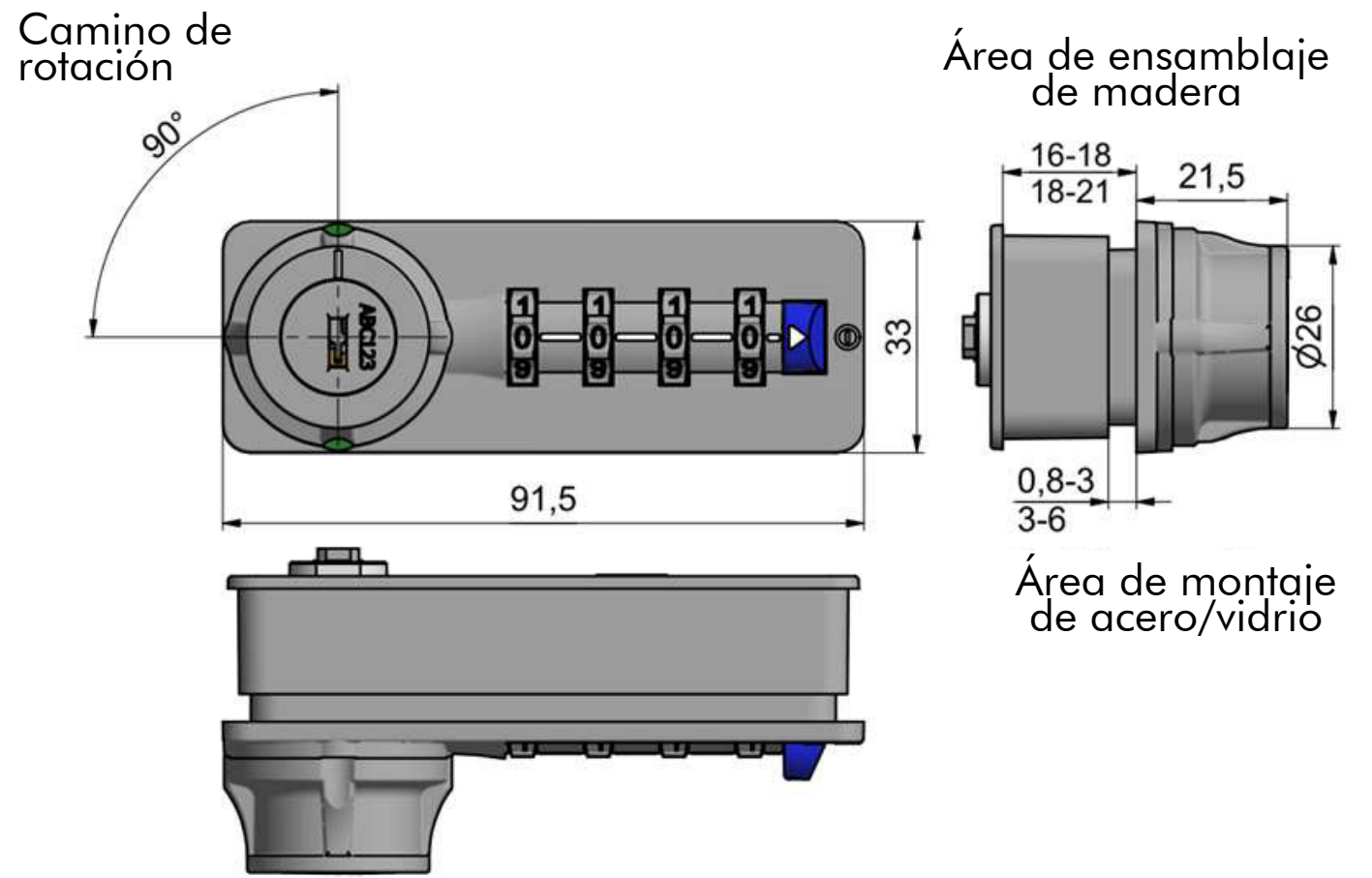


Serie	Dial Lock Public.
Dirección de bloqueo	Derecha, izquierda, vertical superior (derecha/izquierda), vertical (derecha/izquierda).
Variaciones	Disponible para varios diseños de muebles y casilleros (ver página 4).
Door thickness tightening torque	Madera 16-18mm y 18-21mm Marcos de aluminio/vidrio 0,8-3mm y 3-6mm. Par de apriete máximo 0,5 Nm.
Codificación	- Código libre (Uso público, cambio de usuarios). - Hasta 9.999 códigos disponibles para programación. - Función de codificación automática (los diales giran a '0-0-0-0' cuando se abre o cierra la cerradura). - Pantalla de estado verde para posición abierta, roja para posición cerrada.
Condiciones ambientales	Para uso en interiores. No apto para uso en exteriores. Temperatura +5°C a +40°C con una humedad relativa del 30% al 80%, sin condensación.
Apertura de emergencia	Codificación personalizada.
Pruebas realizadas	Resistencia a la fuerza de tracción 350 N para levas desde 2,5 mm, prueba de durabilidad: 20.000 ciclos según DIN EN 16014.
En cumplimiento con	RoHS / REACH / GefStoffV, Appendix IV Nr. 28 PAK.
Probado según	DIN EN 16014, apartados 4, 5 y 6 Edición Octubre 2011.

DESCRIPCIÓN DE LA FUNCIÓN:

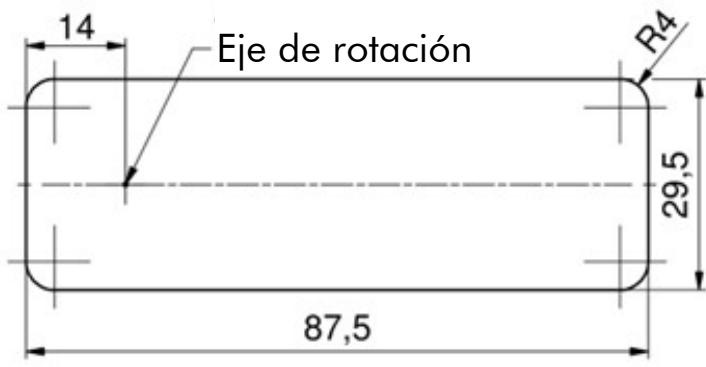
- Dial Lock Public es una cerradura para muebles que se puede bloquear con códigos libremente programables. Se debe ingresar un nuevo código antes de cada proceso de bloqueo y luego confirmarlo con el control deslizante de programación azul. Este código se puede utilizar para abrir la cerradura una vez. Durante el proceso de bloqueo y apertura (girando el pomo), el código introducido previamente se cancela automáticamente para aumentar la seguridad.
- Al girar la perilla 90°, se gira, por ejemplo, una leva y se gira un perno que se engancha detrás de una placa de cierre al bloquear, indicando que la cerradura Dial Lock Public ahora está bloqueada. Para abrir se introduce el código de cuatro dígitos previamente programado. Ahora se puede accionar el mando.
- Si se olvida el código o es necesario forzar la apertura de la cerradura por otros motivos, el Dial Lock Public se puede abrir con la llave de emergencia.

DIMENSIONES:



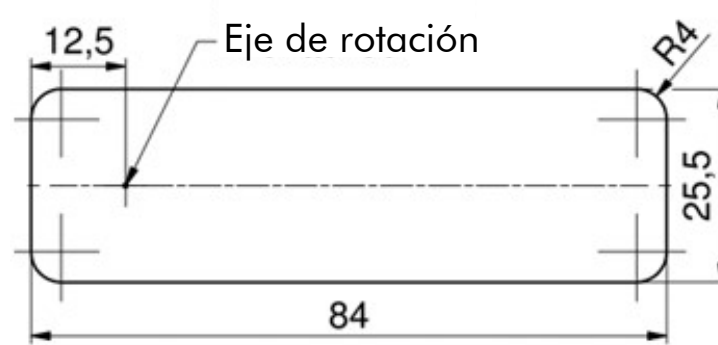
DIMENSIONES DE FRESADO:

Madera



Fresado de madera con ranura

Vidrio / HPL



Recorte de vidrio

Acero

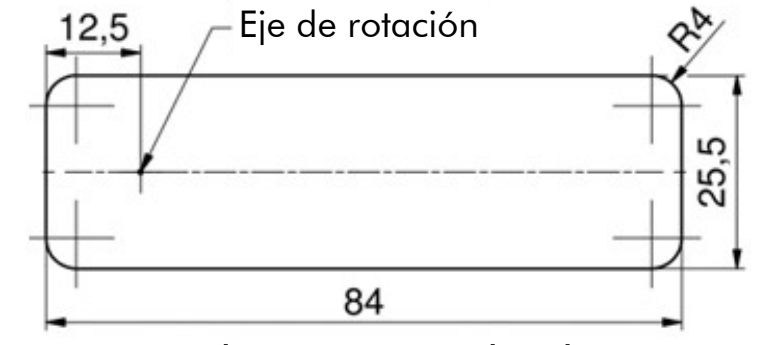
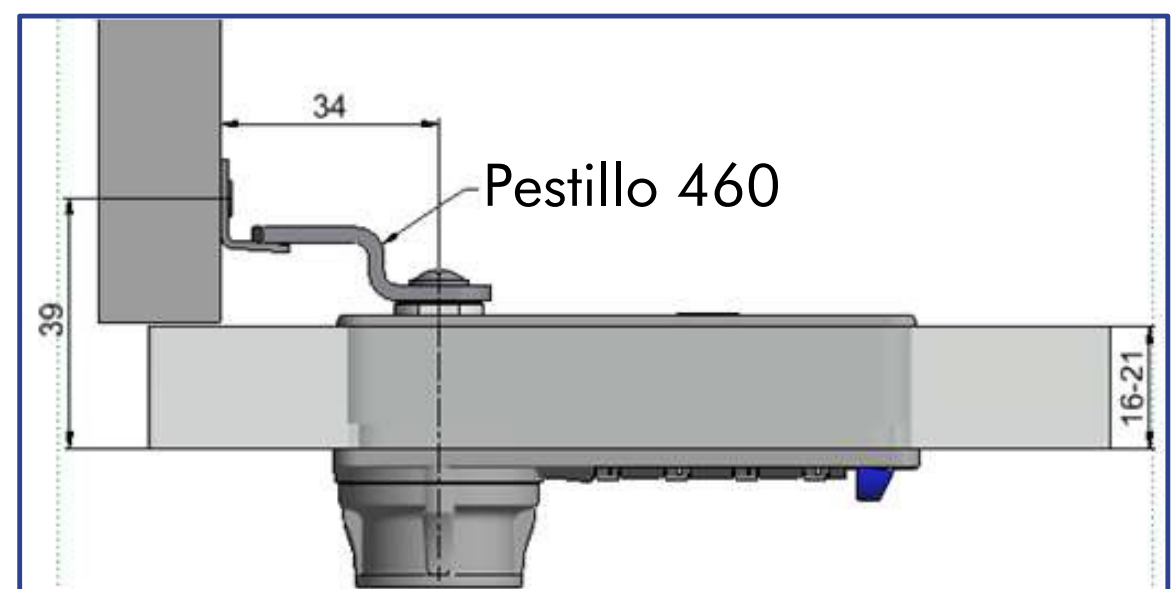
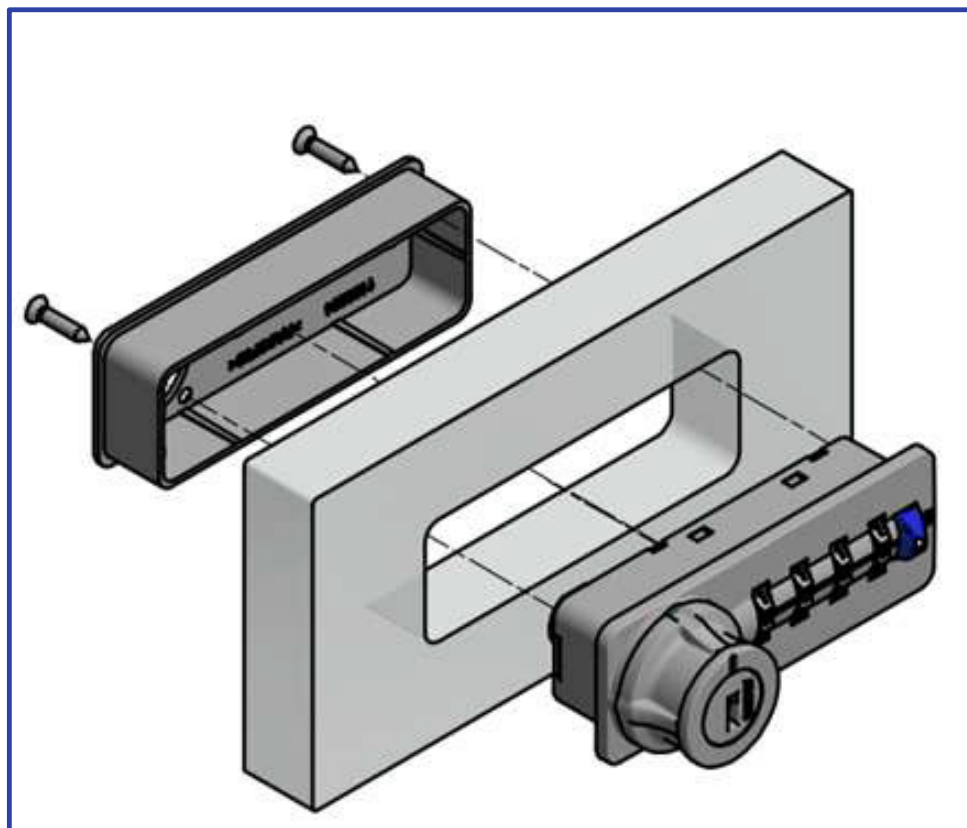
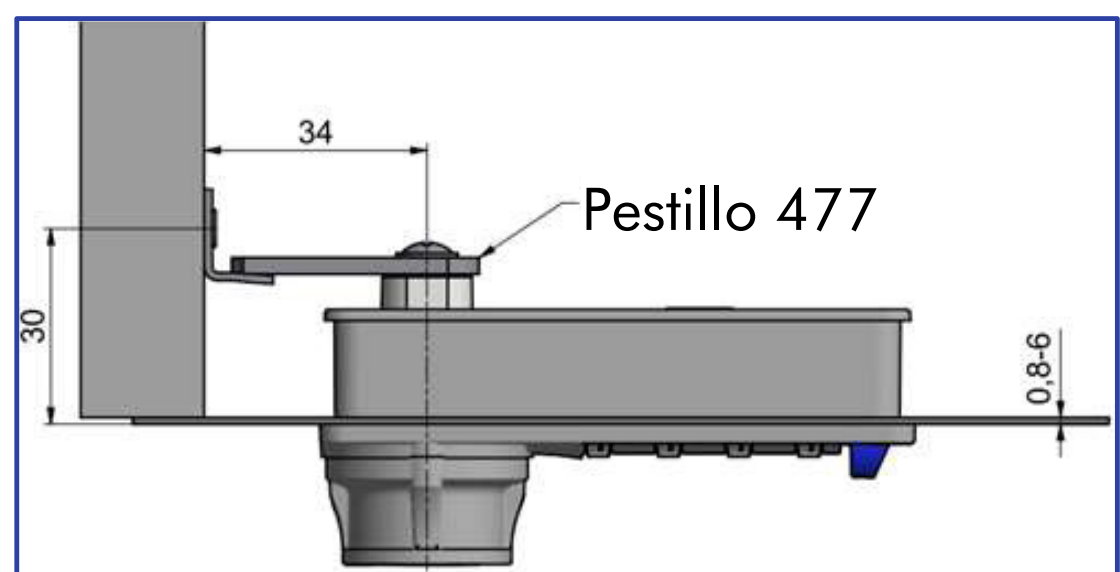
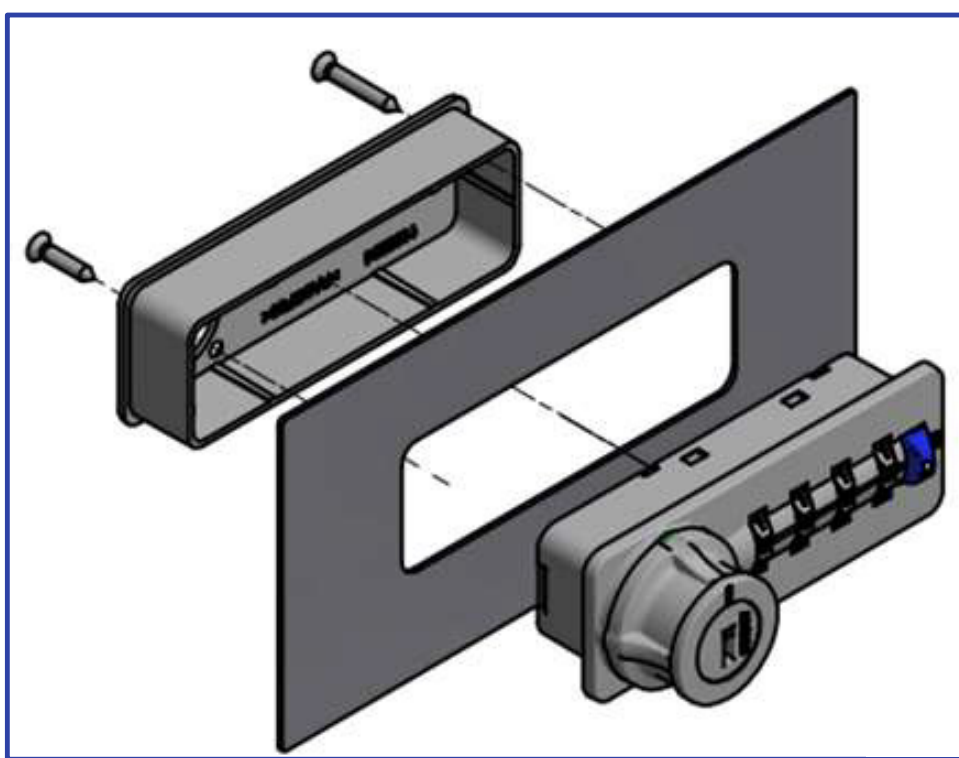
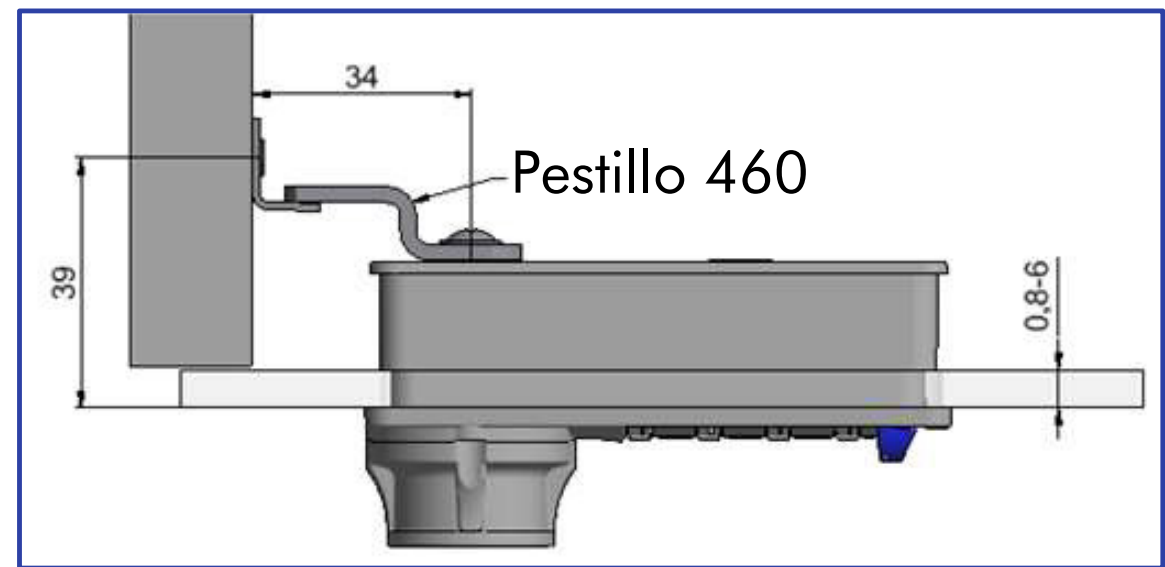
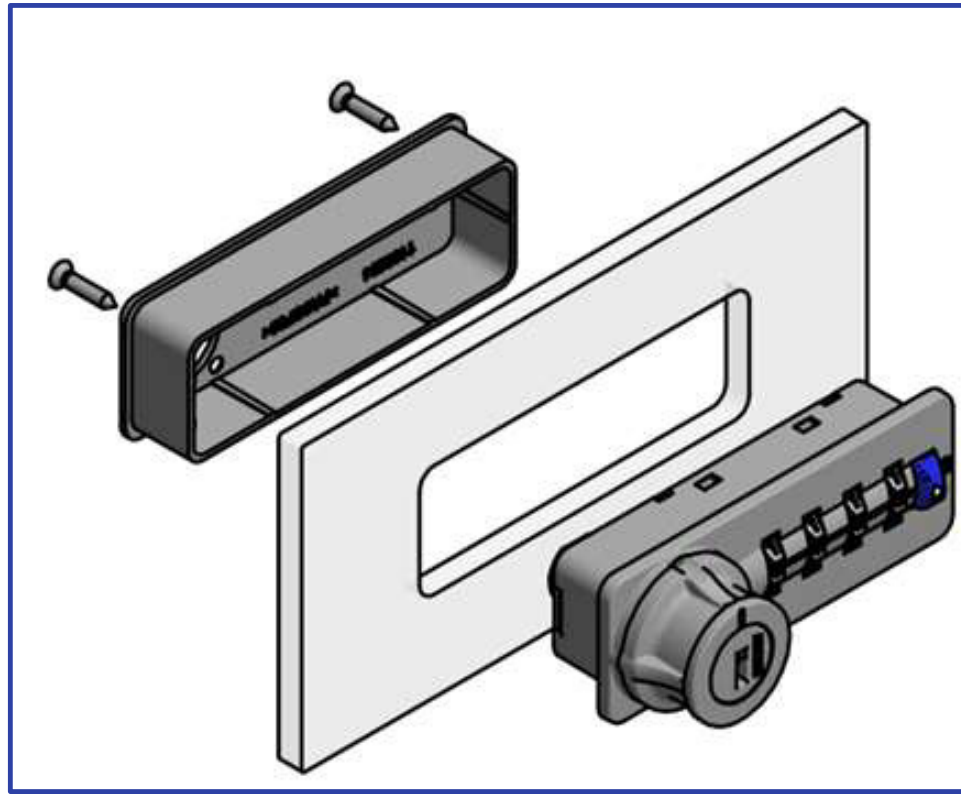


Imagen de estampado de acero.

ENSAMBLE:

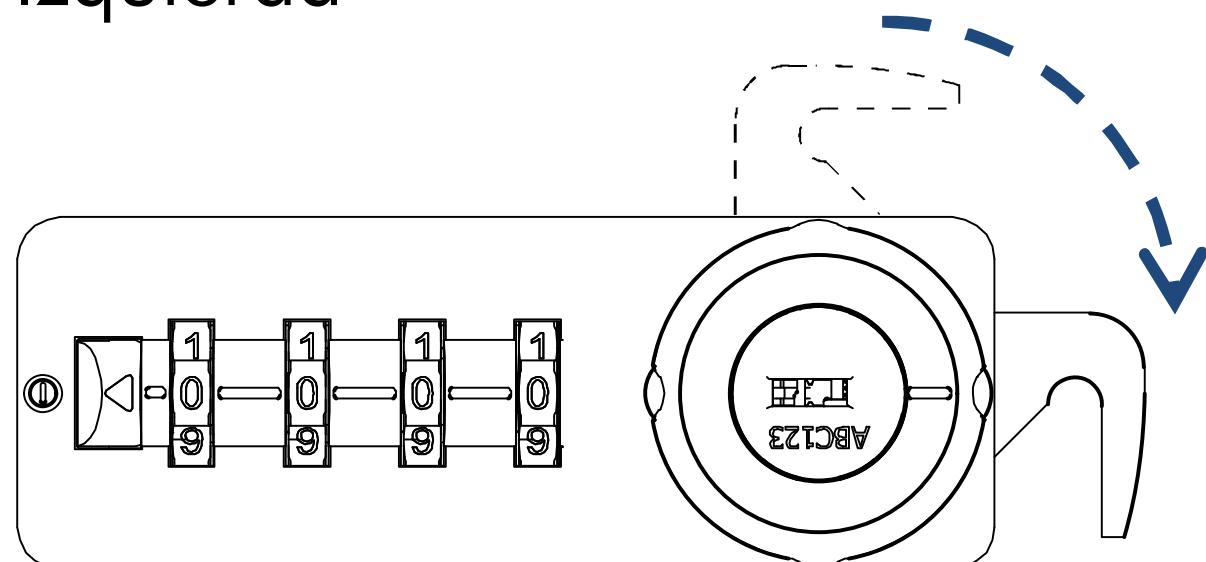




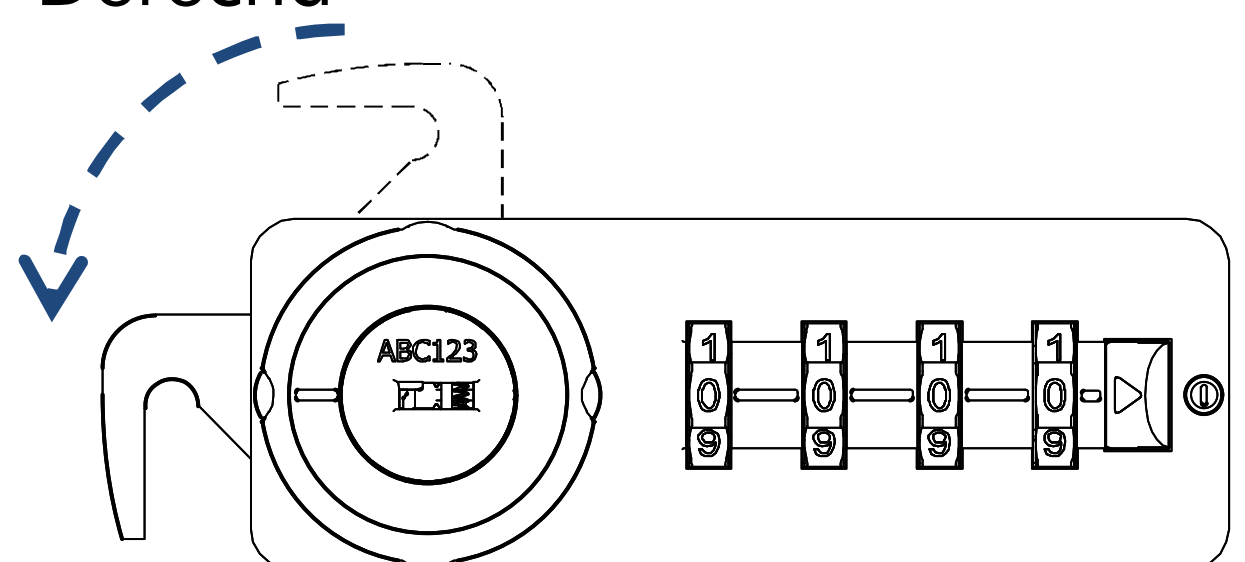
ROTACIÓN DE LA PERILLA 90°:

Dial Lock Public está disponible en versiones derecha e izquierda.

Izquierda



Derecha



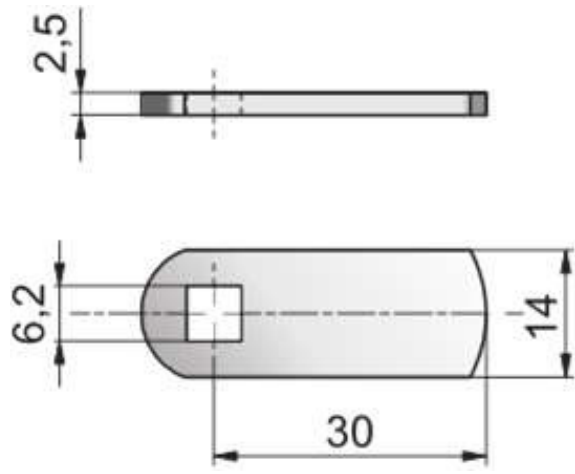
Los pernos están disponibles según la aplicación, consulte la página 5.

COMPONENTES DEL SISTEMA:

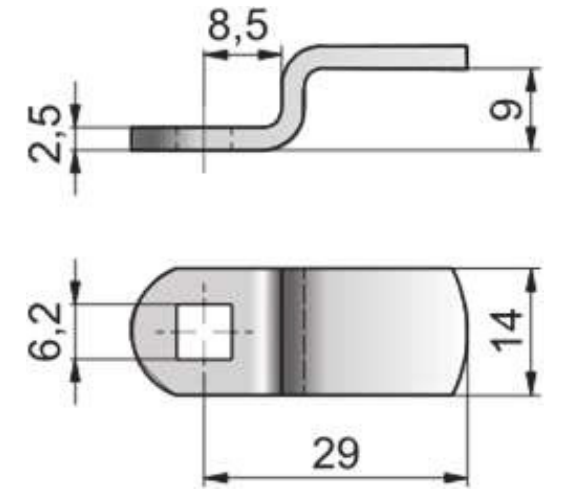
Pestillo



Pestillo 477

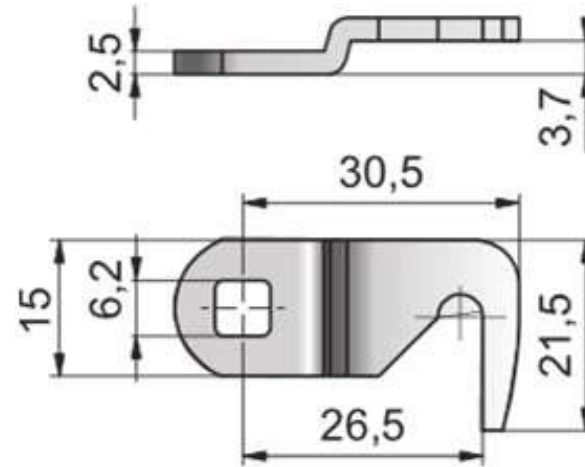


Pestillo 460



Pestillo 2-027

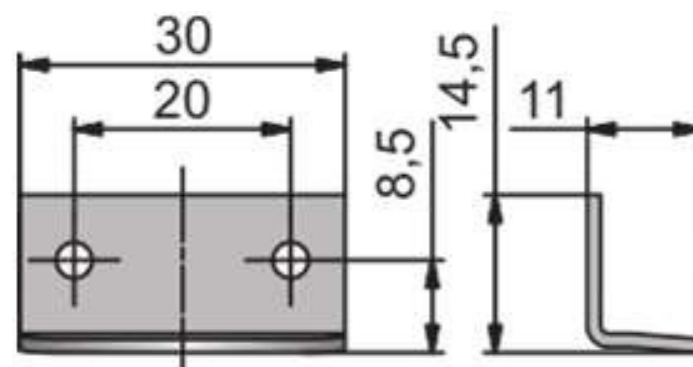
Pestillo 2-046 para cerraduras izquierdas



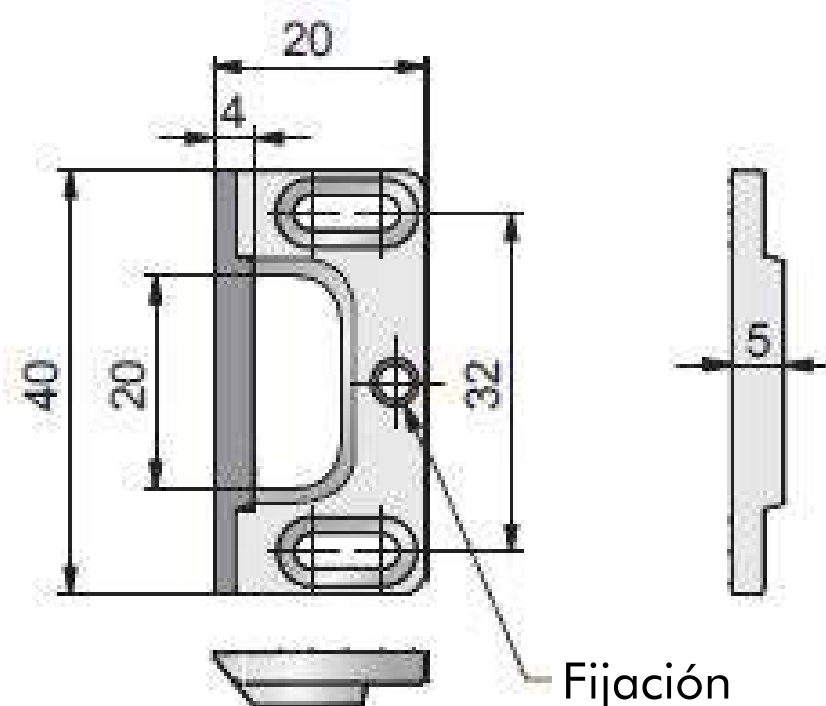
ACCESORIOS:



Placa de cerradura 3011



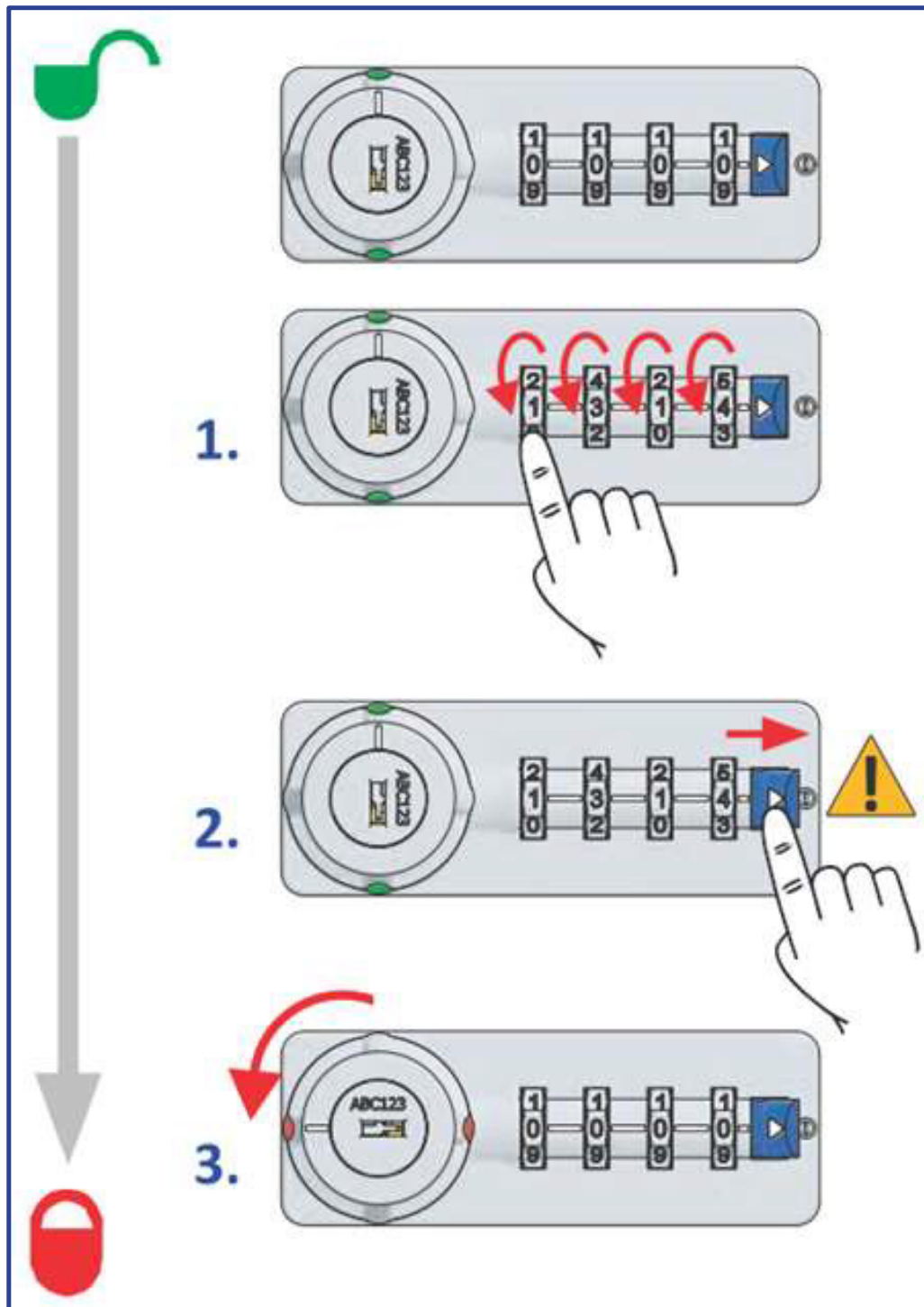
Placa de cerradura 4005



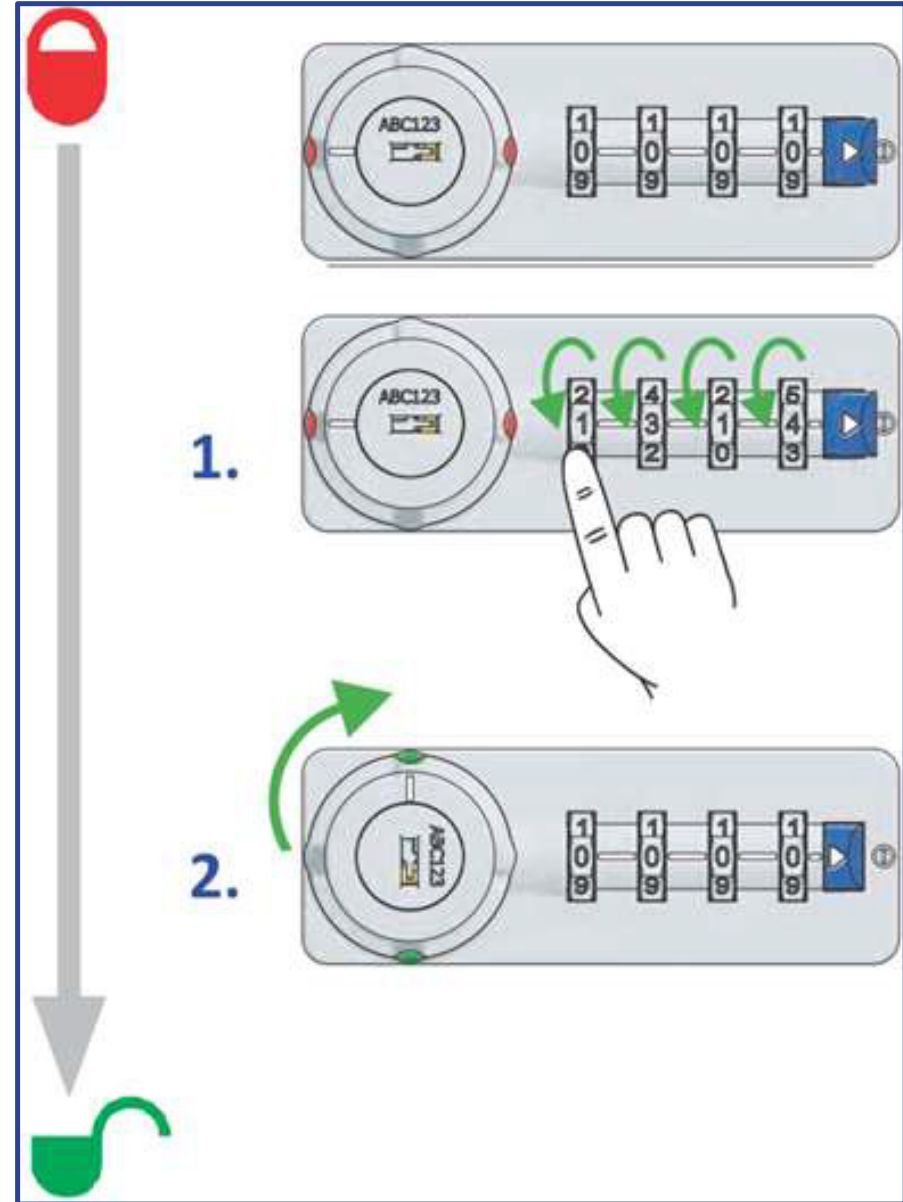
COMPONENTES DEL SISTEMA:

Operación de bloqueo a la derecha

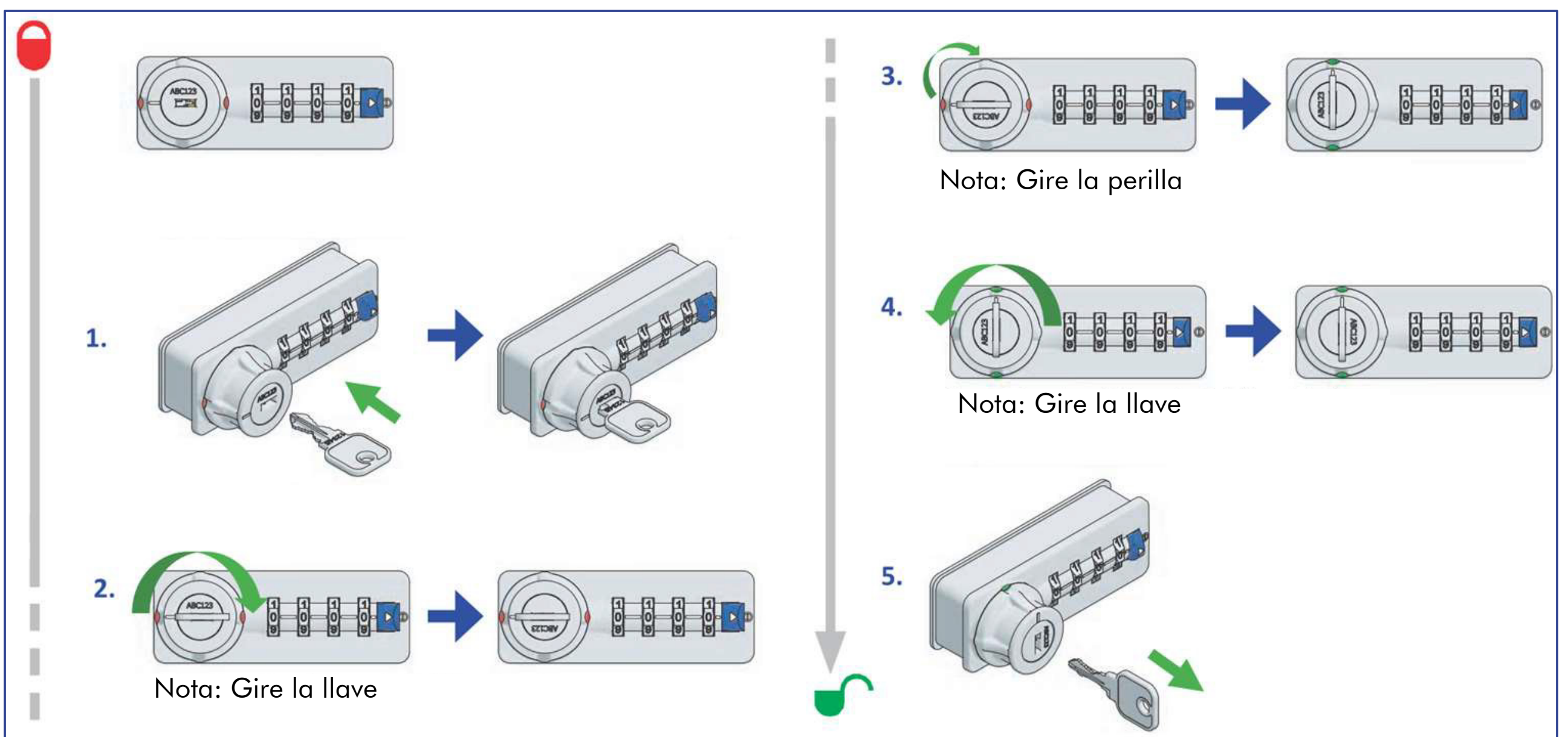
Cerrar



Abrir



CERRADURA DERECHA DE APERTURA DE EMERGENCIA:



- Las instrucciones de funcionamiento se adjuntan con el producto.

ÁREA DE APLICACIÓN:

Uso previsto

La cerradura Dial Lock Public sirve como un cómodo sistema de cierre para muebles de oficina y hogar. Dificulta que terceros no autorizados obtengan acceso directo a artículos o documentos personales. Está destinado a su uso en habitaciones secas y cerradas.

Aplicaciones sólo después de consultar con el fabricante.

Para aplicaciones que se desvíen del uso previsto, se debe consultar previamente al fabricante. Esto incluye, por ejemplo, aplicaciones climáticamente diferentes, como entornos de piscinas/saunas cubiertas, rangos de temperatura diferentes, aplicaciones fuera del área de muebles, mayores emisiones de polvo o similares.

Áreas de aplicación no autorizadas

En particular, las siguientes aplicaciones: armarios para armas, armarios para materiales peligrosos/químicos, armarios para municiones, aplicaciones en exteriores, protección de objetos para los que las compañías de seguros deben cumplir requisitos, aplicaciones que requieren un nivel de seguridad según EN 1143-1 y/o VDMA 24992, así como todas las aplicaciones que se desvíen del área de uso prevista y para las cuales el fabricante no haya otorgado previamente la aprobación.

ÁREA DE APLICACIÓN:

- ¡Observe las instrucciones de instalación antes de la instalación! Puede solicitar el catálogo a LEHMANN Vertriebsgesellschaft mbH & Co KG o: lehmann-locks.com/es/downloads.html.
- ¡Lea atentamente las instrucciones de funcionamiento correspondientes antes de su uso! Estos se adjuntan con el producto. Consulte lehmann-locks.com/en/downloads.html.
- Proteja el Dial Lock Public contra la humedad, el agua y el polvo.
- No utilice ningún lubricante
- Asegúrese de que los objetos dentro de la unidad de almacenamiento no obstruyan el movimiento del mecanismo de bloqueo.
- Si es necesario, limpie Dial Lock Public con un paño ligeramente húmedo. No utilice agentes agresivos ni productos químicos.

AVISO:



En general, es posible utilizar nuestras cerraduras y sistemas de cierre en combinación con mecanismos adicionales de otros fabricantes. La compatibilidad debe ser comprobada por el instalador en cada caso individual. ! No aceptamos ninguna responsabilidad por los daños causados por productos incompatibles.

DESECHAR:



El producto no contiene sustancias peligrosas que requieran una eliminación separada. Si es posible, deseche el producto al final de su ciclo de vida junto con materiales reciclables o residuos domésticos.