

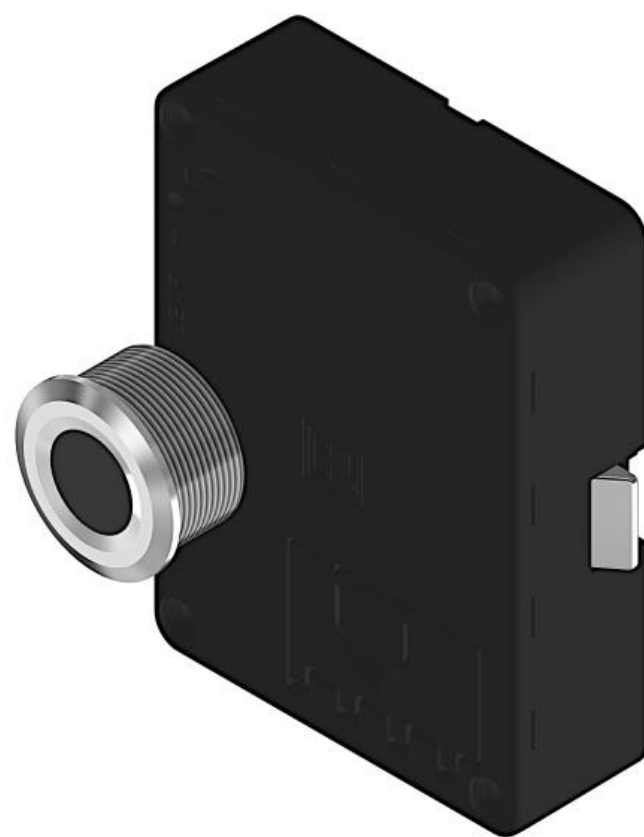
ALSADA

LEHMANN®



Cerradura electrónica

# FINGERPRINT



## DESCRIPCIÓN:

**M410 FP pro** es el último sistema de bloqueo electrónico de LEHMANN basado en tecnología de huellas dactilares. Este sistema de bloqueo biométrico utiliza un funcionamiento táctil intuitivo y también se puede configurar fácilmente con un dedo o una aplicación. Con dos modos de funcionamiento (uso asignado o uso compartido), la cerradura ofrece a los usuarios la máxima flexibilidad. En el modo de uso asignado, la cerradura solo puede ser utilizada por un usuario o grupo de usuarios específico. En el sistema de bloqueo, está programado un dedo del usuario respectivo. En el modo de uso compartido, un usuario puede utilizar temporalmente un casillero disponible. Esto es ideal para conceptos de *coworking*. El diseño del sensor de huellas dactilares es un complemento de alta calidad para el mueble. El uso de la tecnología de huellas dactilares facilita la vida cotidiana. Asegure fácilmente objetos de valor o documentos en un casillero con su huella digital, sin llave, código o transpondedor RFID.

## ESPECIFICACIONES TÉCNICAS:

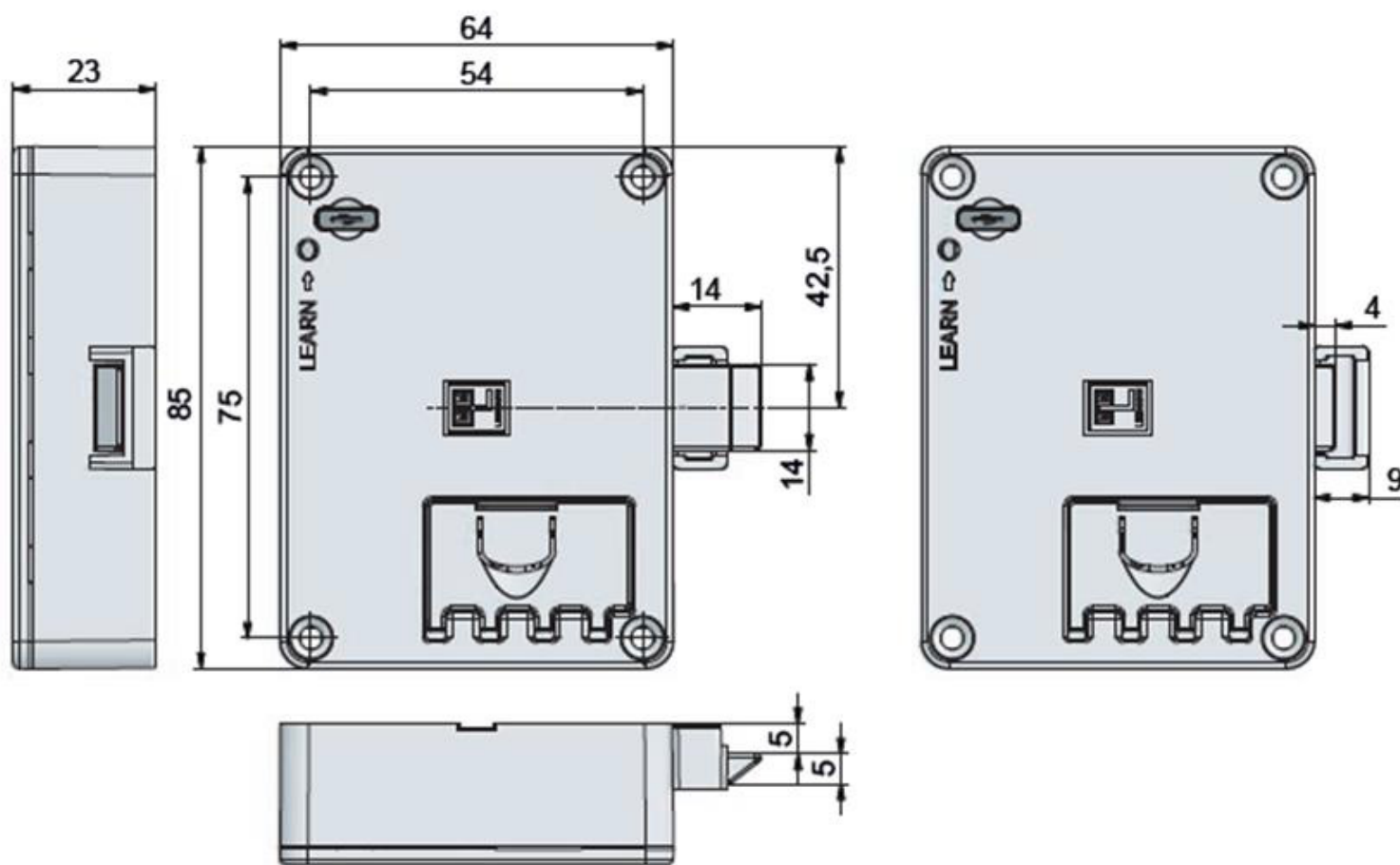
<b>Tensión nominal</b>	3V
<b>Tipo de batería</b>	1 x CR123A
<b>Duración de la batería / número de ciclos de bloqueo</b>	El tiempo de espera corresponde a la duración de almacenamiento de la batería. Máx. número de ciclos de bloqueo: aprox. 15.000
<b>Área de detección de huellas dactilares</b>	Ø 15 mm
<b>Resolución del sensor</b>	508 ppp / 192 x 192 píxeles
<b>Capacidad de almacenamiento de huellas dactilares</b>	200 huellas
<b>Velocidad de escaneo</b>	< 0,2 s
<b>Velocidad de verificación</b>	1:N < 10 ms / huella digital
<b>Tasa de falsa aceptación</b>	< 0,001 %
<b>Tasa de falso rechazo</b>	< 1 %
<b>Condiciones de funcionamiento</b>	Bloqueo M410: -5 °C / +60 °C @ RH 30 % ... 99 % Módulo FP: -20 °C / +60 °C @ HR 10 % ... 85 %
<b>Condiciones de almacenamiento</b>	Bloqueo M410: -25 °C / +70 °C @ RH 30 % ... 85 % Módulo FP: -40 °C / +75 °C @ HR < 85 %
<b>Material</b>	Cerradura M410: Carcasa de ABS, mecanismo de cierre de zinc fundido a presión ZP5 Módulo FP: Acero inoxidable
<b>Cumplimiento</b>	Cumplimiento CE, RoHS
<b>Área de operación</b>	Adecuado para aplicaciones en interiores. Se requiere un espaciador para uso en superficies metálicas o HPL.

## CARACTERÍSTICAS:

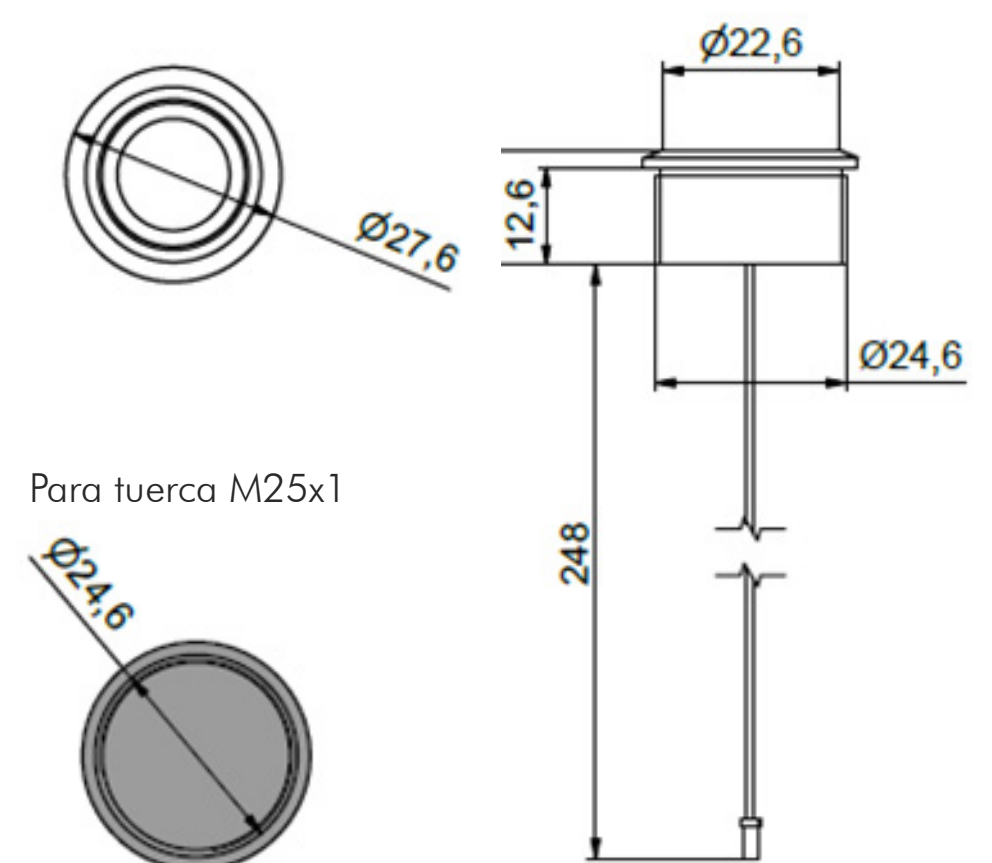
<b>Señales</b>	<b>Señalización óptica:</b> anillo RGB, LED en el sensor de huellas dactilares. <b>Señalización acústica:</b> Zumbador en la cerradura.
<b>Modos de funcionamiento</b>	<b>Uso asignado:</b> El dedo del usuario respectivo se programa o elimina usando un dedo de administrador en la cerradura. Varios usuarios pueden tener autorización para un bloqueo al mismo tiempo. El sistema de bloqueo permite así conceder autorizaciones de acceso selectivas para que sólo tengan acceso las personas autorizadas. Se pueden programar hasta 200 dedos por cerradura (número máximo de dedos de administrador y usuario). <b>Uso compartido:</b> Un usuario puede utilizar temporalmente un candado de su elección con un dedo. Si una cerradura se cierra con un dedo, el dedo y la cerradura están acoplados entre sí. Este acoplamiento se anula cuando el usuario vuelve a desbloquear la cerradura con el dedo. <b>ATENCIÓN:</b> Este modo no debe utilizarse en zonas públicas o similares, ya que no se puede impedir que un usuario cierre varias o incluso todas las cerraduras.
<b>Estado de entrega de fábrica</b>	Modo de instalación para realizar pruebas después de la instalación. El sistema de bloqueo se puede bloquear o desbloquear con cualquier dedo. Después de programar un dedo de administrador, el sistema de cierre se encuentra en el modo de funcionamiento de "uso asignado".
<b>Configuración</b>	Con dedo y dispositivo de programación o con aplicación NFC.
<b>Bloqueo automático</b>	En el modo de funcionamiento "uso asignado" se puede activar y desactivar la función de bloqueo automático. Esta función sólo es adecuada para la variante de cerradura con cerrojo de resorte. Después de activar esta función, la cerradura se bloquea automáticamente después de un proceso de desbloqueo después de 10 segundos.
<b>Advertencia de batería</b>	Sistema de advertencia de batería de 2 etapas que se activa cuando baja la energía de la batería. Las señales visuales y acústicas indican que es necesario cambiar la batería. No hay suministro eléctrico de emergencia.
<b>Actualización de firmware</b>	Posibilidad de actualización del firmware mediante toma micro USB en la cerradura.

## COMPONENTES Y DIMENSIONES:

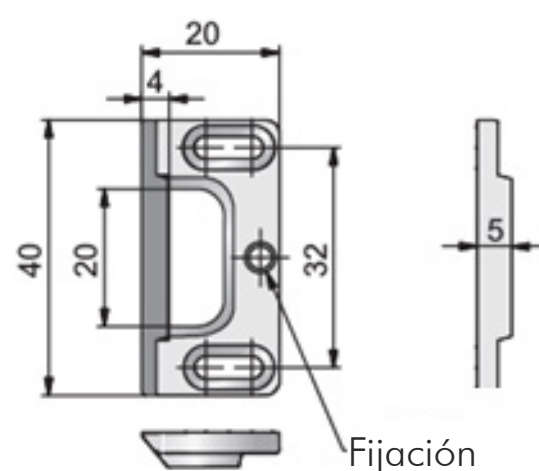
### Cerradura M410 FP pro



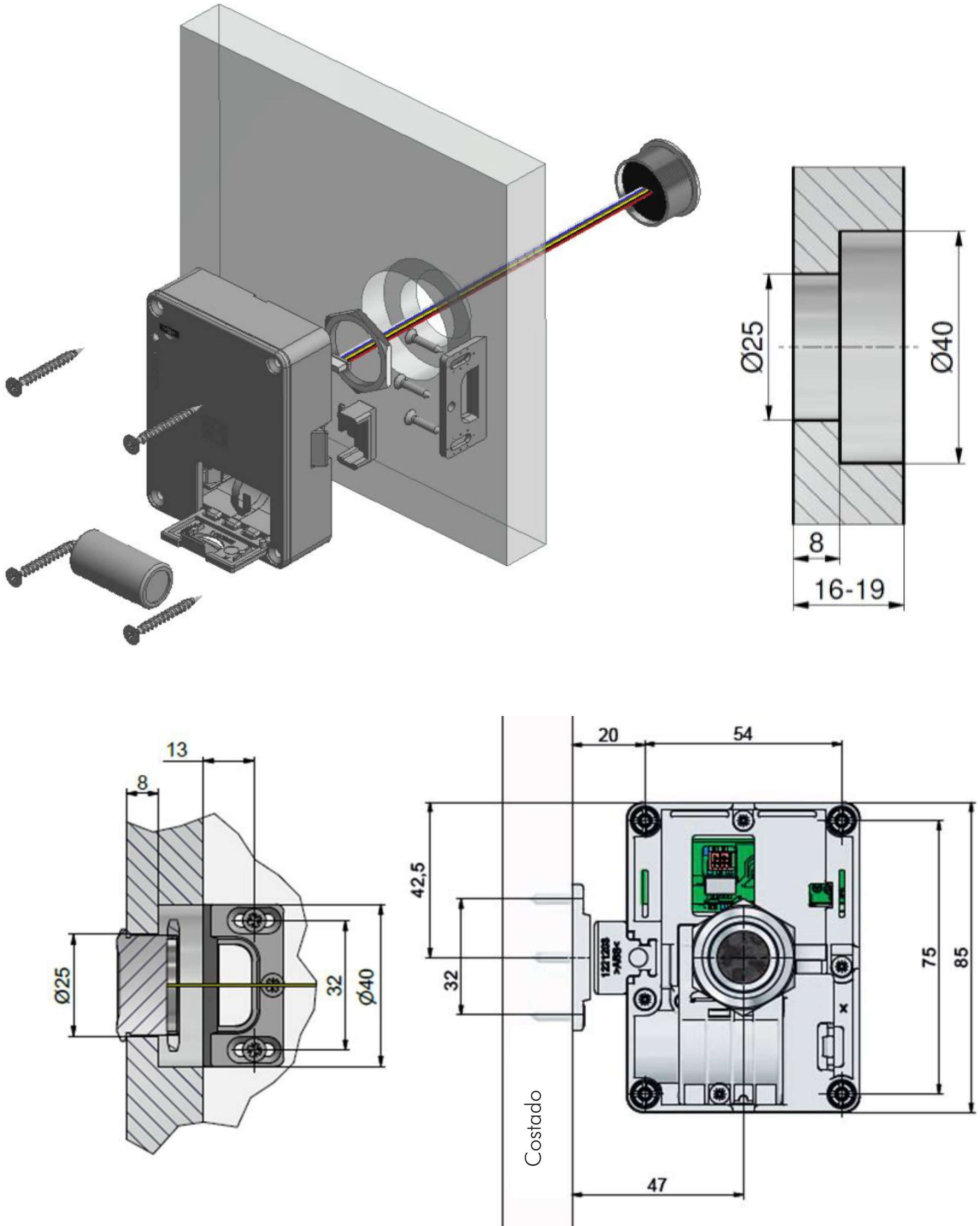
### Módulo de huellas dactilares



### Placa de cerradero 4005



## MONTAJE DEL SISTEMA DE CIERRE EN PUERTAS DE MADERA (16 – 19 MM):



Se requiere un espaciador adicional para usar en materiales de <16 mm de espesor (por ejemplo, HPL o acero).