

ALSADA

LEHMANN®



Cerradura electrónica

GIRO TA

DESCRIPCIÓN:

¡Descubre la cerradura electrónica de pomo **GIRO** con teclado! Gracias al código PIN, los usuarios siempre llevan consigo su "llave". Las llaves perdidas son cosa del pasado. La cerradura ofrece una variedad de ajustes que se pueden adaptar de forma flexible a las necesidades del usuario y al área de aplicación. La cerradura se puede utilizar de forma extremadamente flexible, ya que el modo de funcionamiento se puede cambiar en cualquier momento de código libre a código fijo. El funcionamiento con batería permite un montaje rápido, ya que no se requiere cableado. Los cambios de batería y las aperturas de emergencia se pueden realizar cómodamente con la llave de servicio, incluso con la puerta cerrada, conservando todos los ajustes. Así podrá estar seguro de que la cerradura siempre será fiable y estará lista para su uso.

CARACTERÍSTICAS:

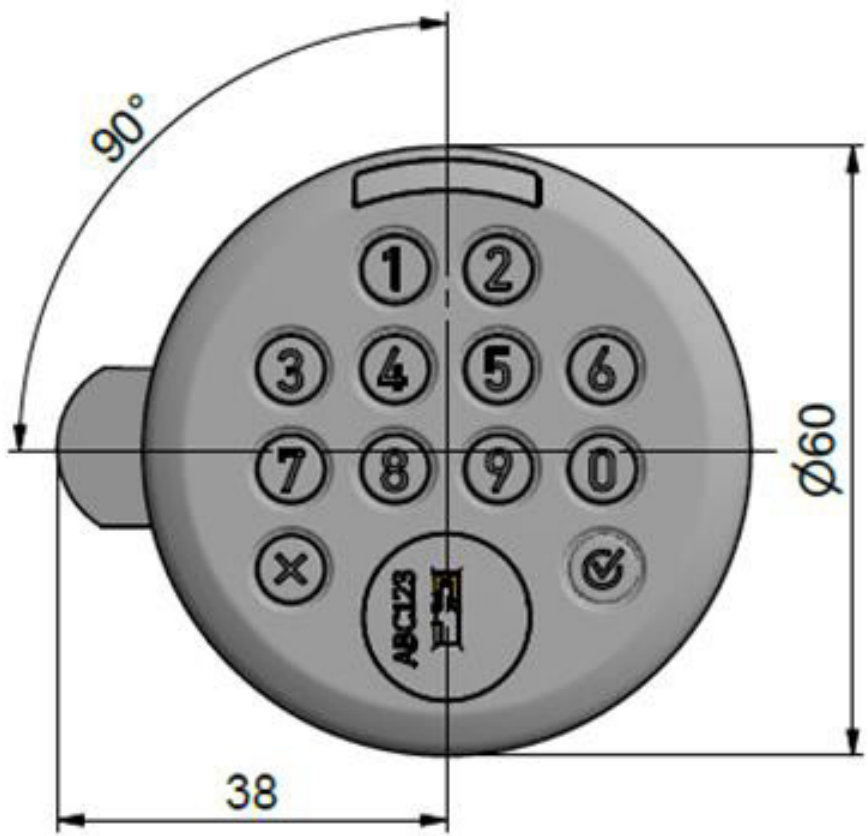
- Bloqueo electrónico con código PIN.
- Cambio de modo de funcionamiento (código libre o código fijo).
- Longitud del código de 3 a 10 dígitos.
- Señalización acústica y óptica.
- Luz LED altamente visible en 3 colores (rojo, amarillo, verde).
- Tipo de batería: 1 x CR123A
- Duración de la batería: aproximadamente 50.000 ciclos de bloqueo, dependiendo de la longitud de los códigos.
- Uso de la cerradura como tirador en la puerta del mueble.
- Configuración con teclado o con la aplicación LEHMANN ConfigApp en un teléfono inteligente (iOS o Android).
- Bloqueo automático configurable en modo de código fijo.
- Apertura automática configurable en modo código libre.
- Cilindro de emergencia mecánico para apertura de emergencia y cambio de batería.
- Se puede seleccionar el sentido de rotación Der. / Izq. para puertas con bisagras izquierda o derecha.



CARACTERÍSTICAS:

Modo operativo	Código libre o código fijo seleccionable.
Ajustes de fábrica	Modo de código libre. La función "Apertura automática" en modo código libre está desactivada.
Longitud del código	3 a 10 dígitos; Se aplica a códigos en ambos modos de funcionamiento, así como a códigos de apertura maestra y de emergencia. Los códigos son editables.
Espesor del material	Acero 0,7-1,5 mm, madera 16-21 mm, otros paneles hasta 12 mm.
Material	Carcasa de ABS, teclado de silicona.
Tipo de batería	1 x CR123A
Temperatura de funcionamiento	-5 °C a +60 °C
Temperatura de almacenamiento	-25 °C a +70 °C
Aplicaciones	Adecuado para aplicaciones interiores en entornos domésticos y de oficina. Adecuado para superficies de acero, HPL o madera. Elemento de fijación necesario para montaje sobre madera.

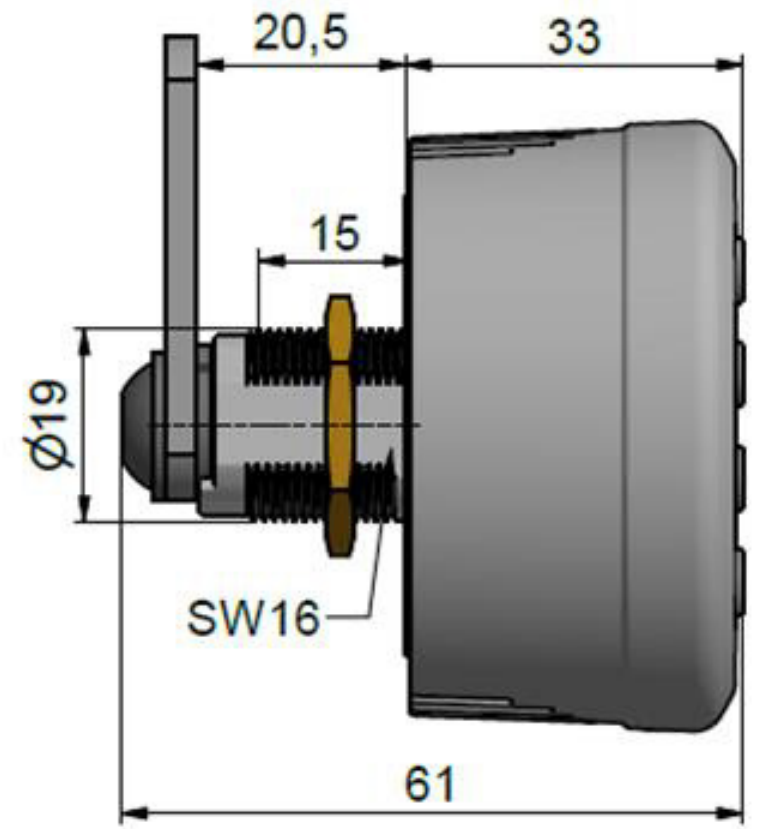
COMPONENTES Y DIMENSIONES (CON PERNO 031):



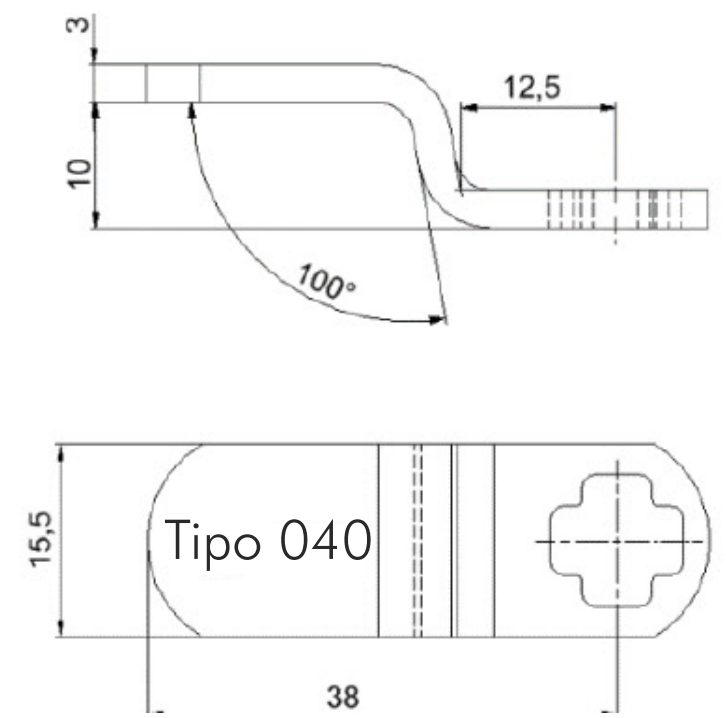
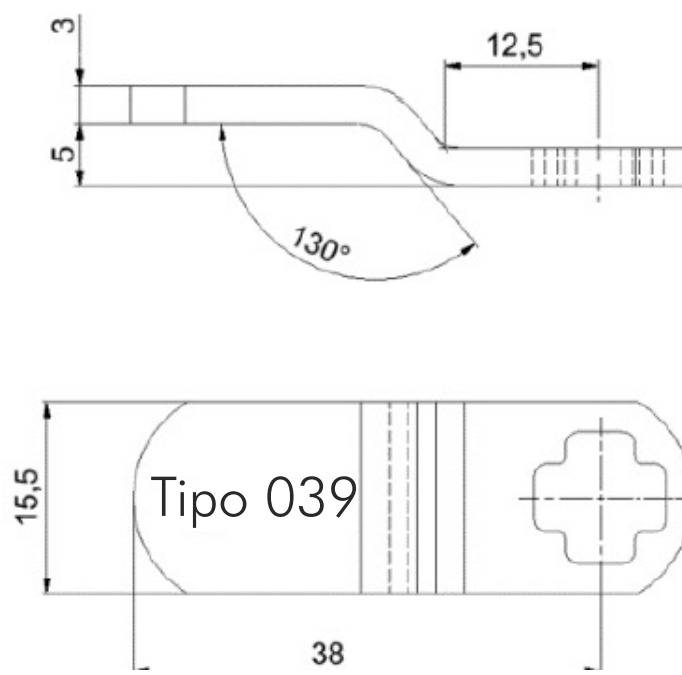
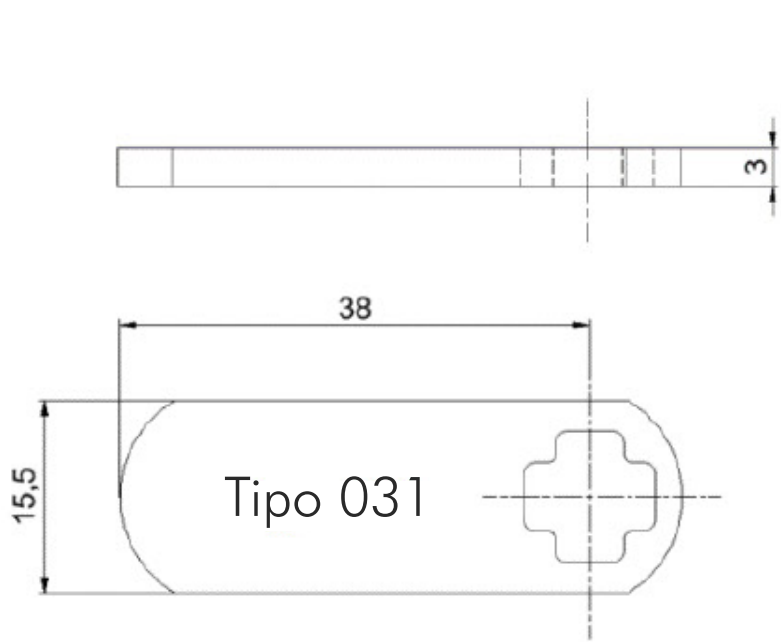
Puertas derechas,
posición bloqueada



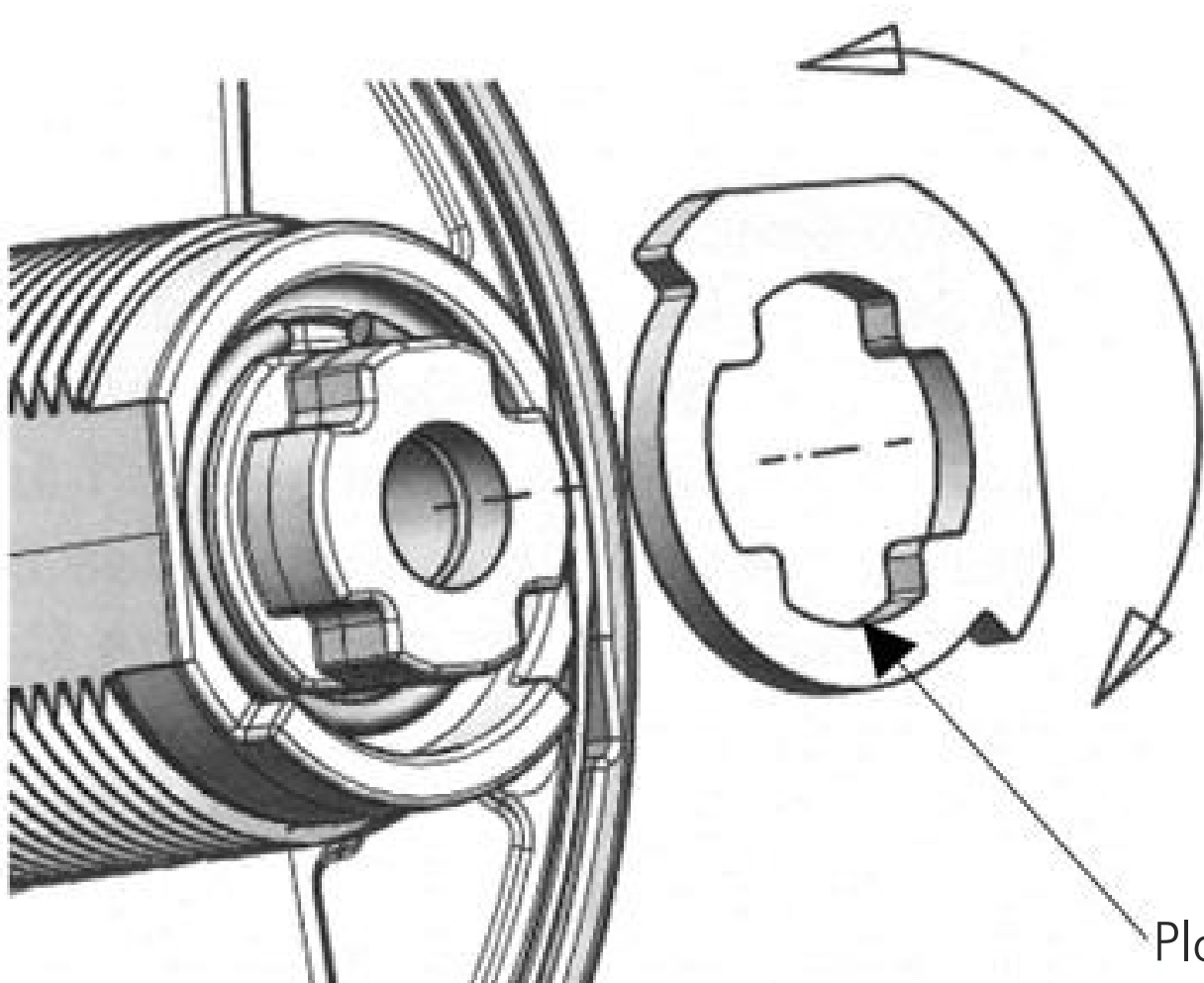
Puertas derechas,
posición desbloqueada



Puertas derecha/izquierda



CCAMBIAR DIRECCIÓN DE ROTACIÓN:

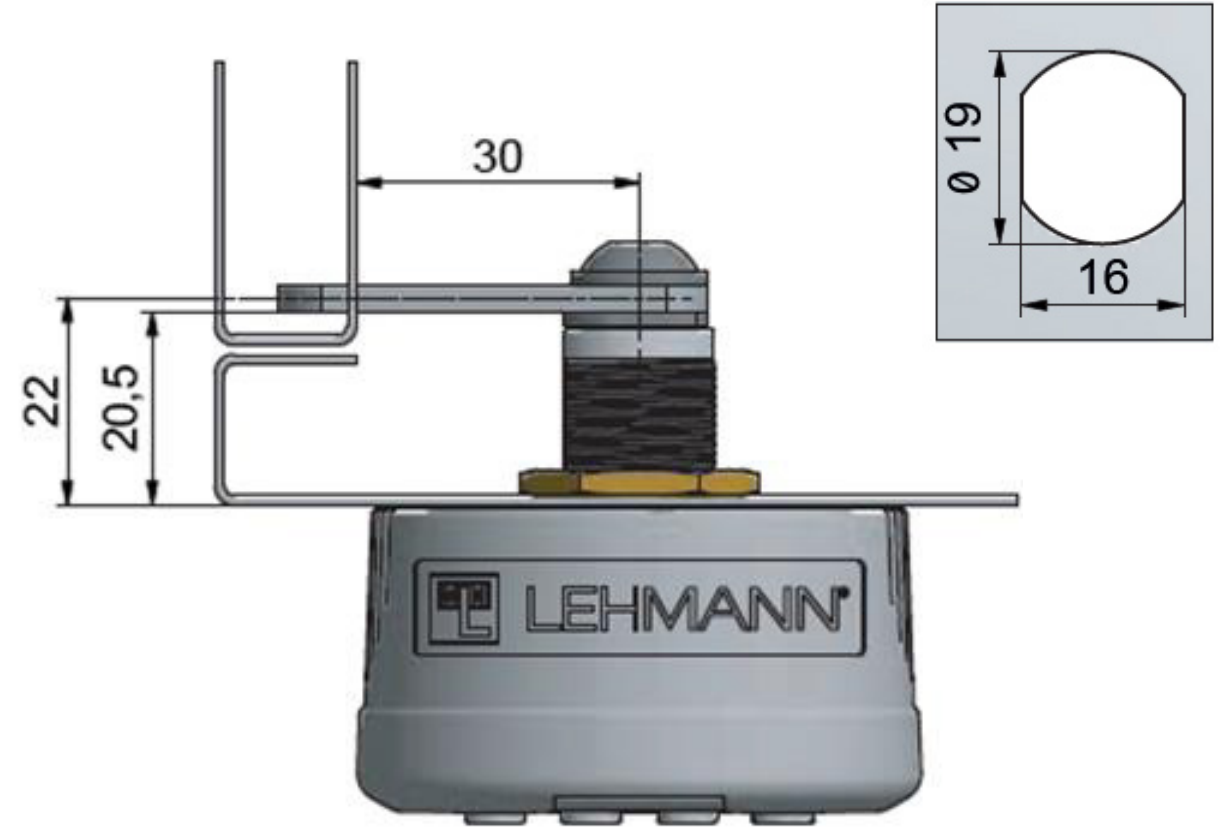
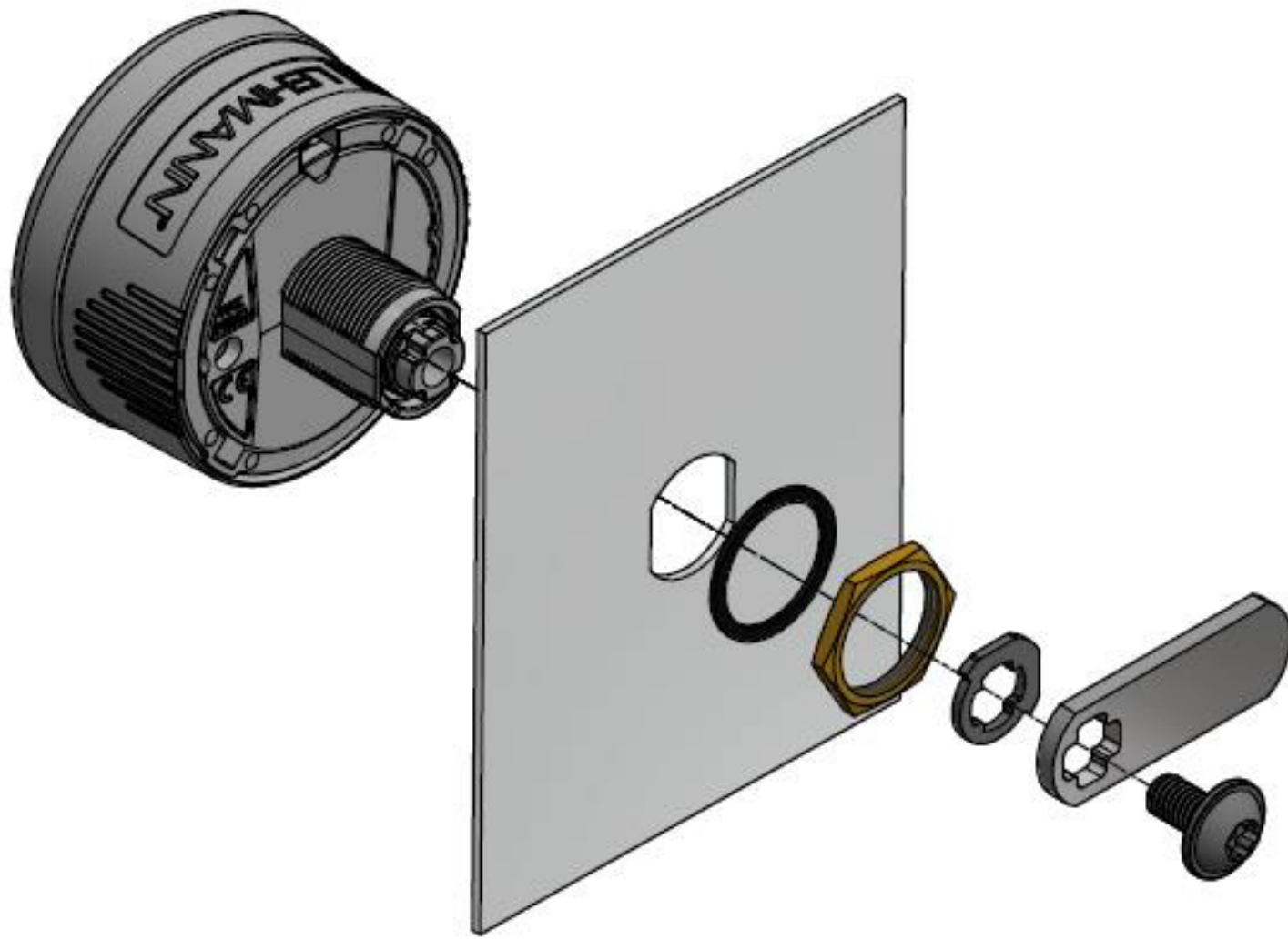


Posiciona la placa limitadora para puerta izquierda o puerta derecha.

Monta el perno después de ajustar la dirección de rotación.

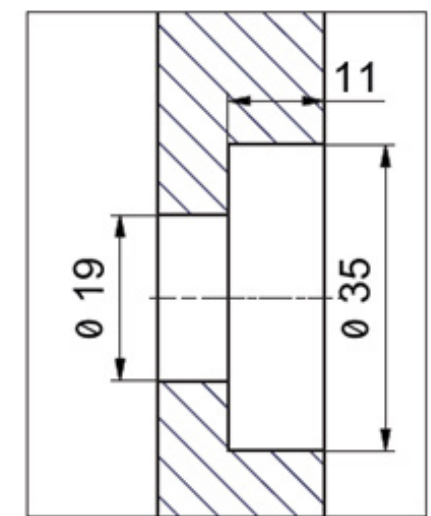
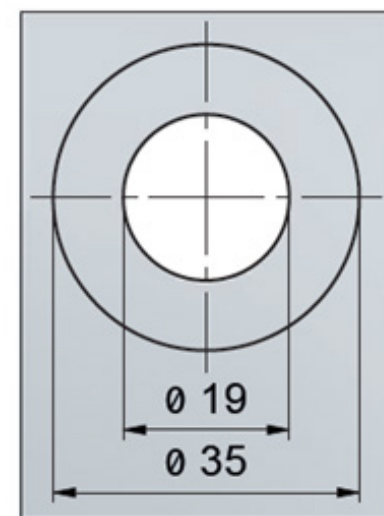
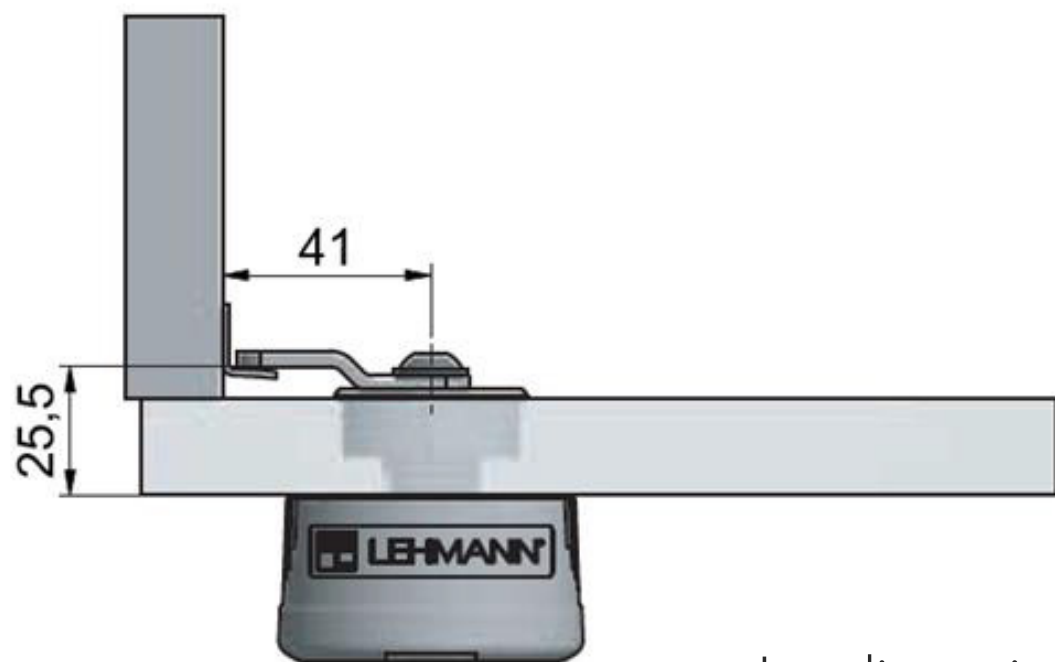
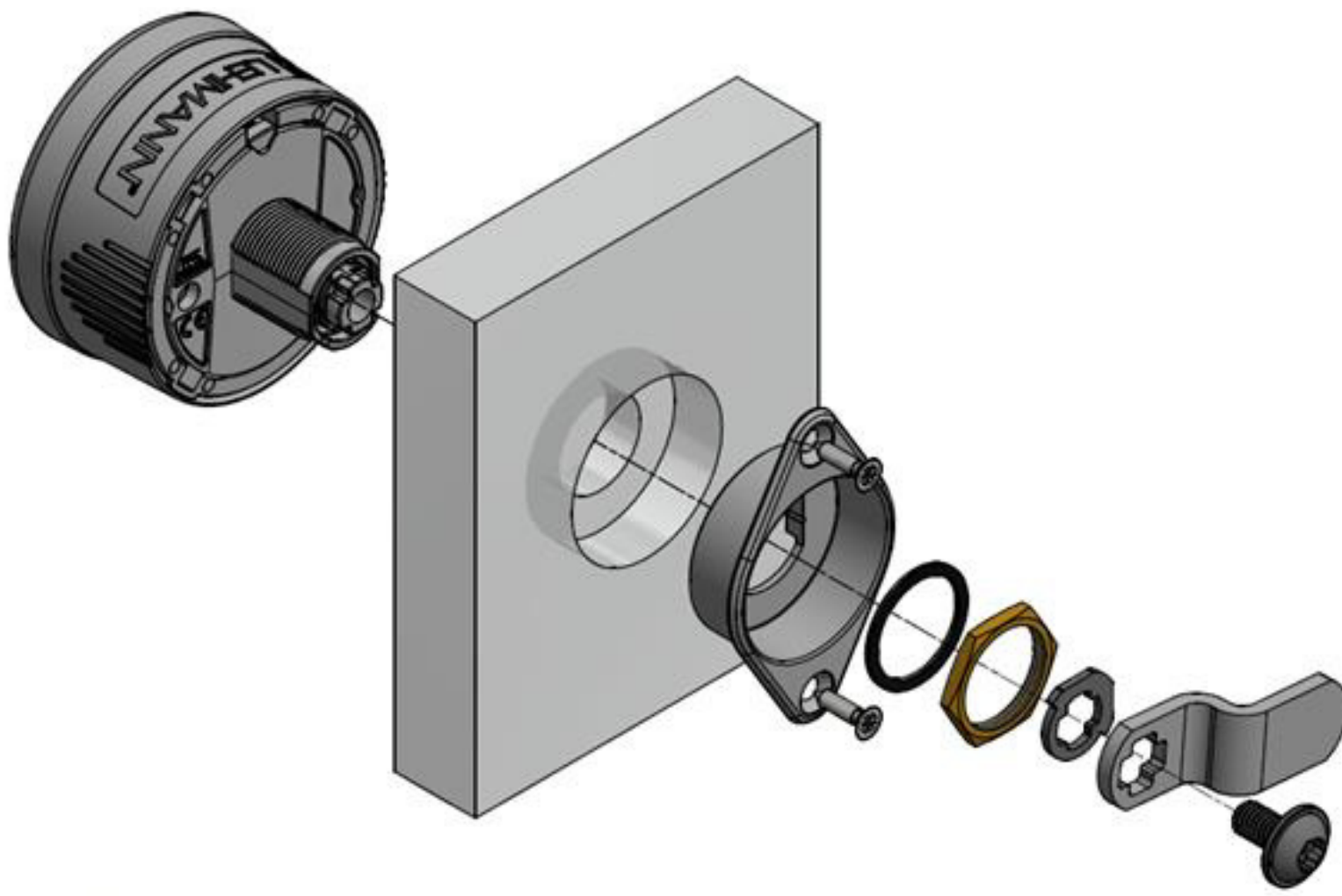
Placa limitadora

MONTAJE SOBRE SUPERFICIES METÁLICAS SIN INDICADOR DE ESTADO:



Las dimensiones se refieren al tipo de perno 031.

MONTAJE SOBRE MADERA SIN INDICADOR DE ESTADO:



Las dimensiones se refieren al tipo de perno 039.