

| Stroke (A) | Longitud extendida (B) | Paquete a granel Sólo amortiguadores | |
|------------|------------------------|---|-----------------|
| 74 mm | 235 mm | Negro 7012VG | Plata 7002VM |

Amortiguadores y conexiones para el montaje en las puertas de los armarios

Aplicaciones de instalación

Una de las situaciones más comunes de instalación de las compuertas de los muebles se abren hacia abajo puertas de los armarios. Se muestra la mejor posición de instalación para cada variante de construcción. Todas las medidas deben tomarse desde la bisagra del eje de la bisagra.

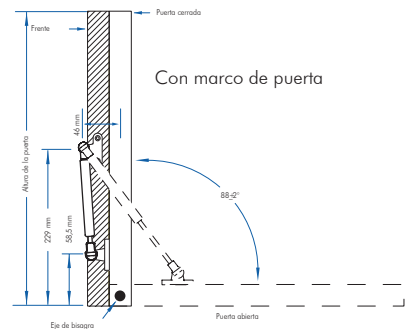
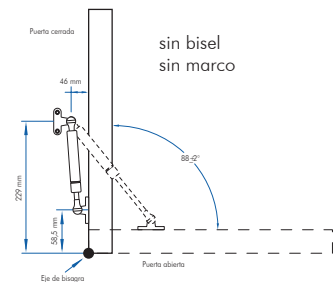
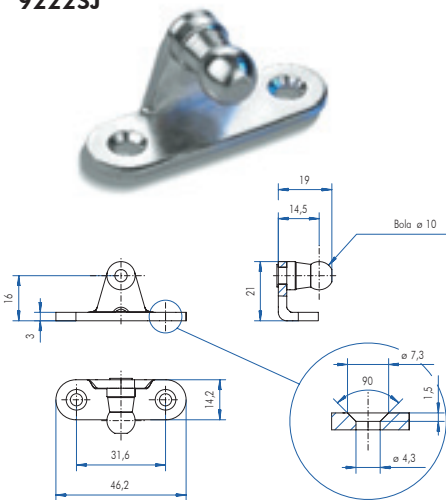


Tabla de selección de amortiguadores

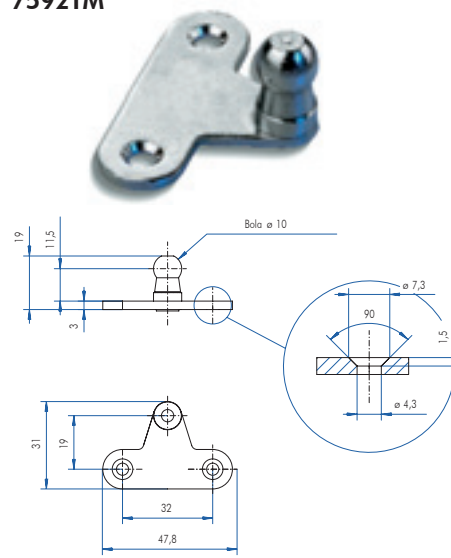
| Altura de la puerta | Peso de la puerta | |
|---------------------|-------------------|----------|
| | 1 - 3,5 Kg | 4 - 7 kg |
| 254 - 305 mm | 1 | 2 |
| 330 - 380 mm | 1 | 2 |
| 406 - 457 mm | 1 | 2 |
| 483 - 533 mm | 1 | 2 |
| 559 - 610 mm | 1 | 2 |

Notas sobre las tablas de valores de referencia
 Los valores indicados son puramente indicativos. Recomendamos una comprobación de funcionamiento en la aplicación, ya que es la única manera de determinar los factores de influencia como la posición exacta del centro de gravedad, la fricción del sistema, asas, etc., pueden tenerse en cuenta. El uso de otras bisagras. También pueden producirse desviaciones por el uso de otras bisagras. Debe evitarse la sobrecarga de la solapa abierta.

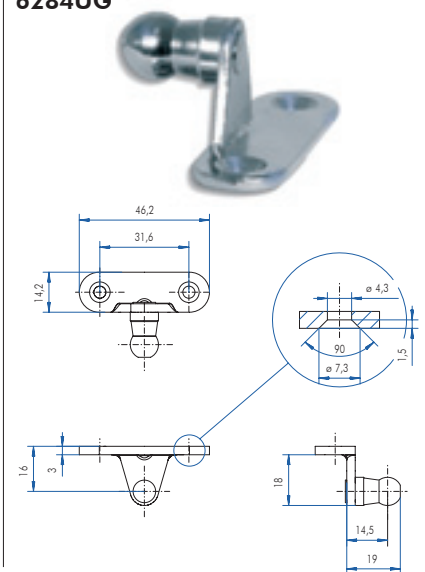
9222SJ



7592TM



6284UG



El color estándar es gris plateado / Dimensiones en mm / Sujeto a modificaciones