



CORNER

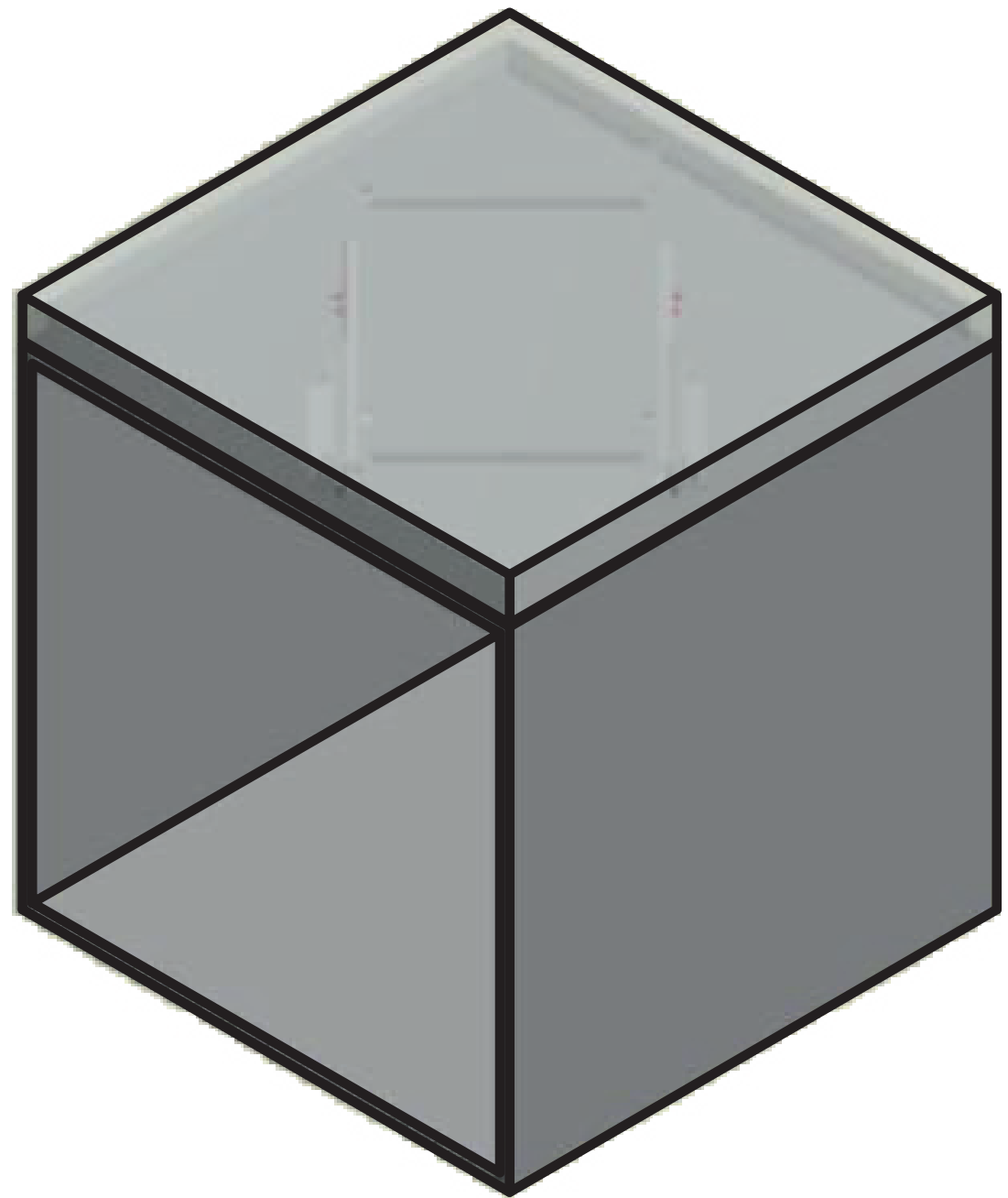
Mesa auxiliar

CORNER

INSTRUCCIONES DE MONTAJE:

MODELOS:

- 78.1230.25 CORNER **1200X1200**
- 78.1231.25 CORNER **1200X900 R**
- 78.1232.25 CORNER **1200X900 L**



CONTENIDO DEL PAQUETE:



78.1230.25



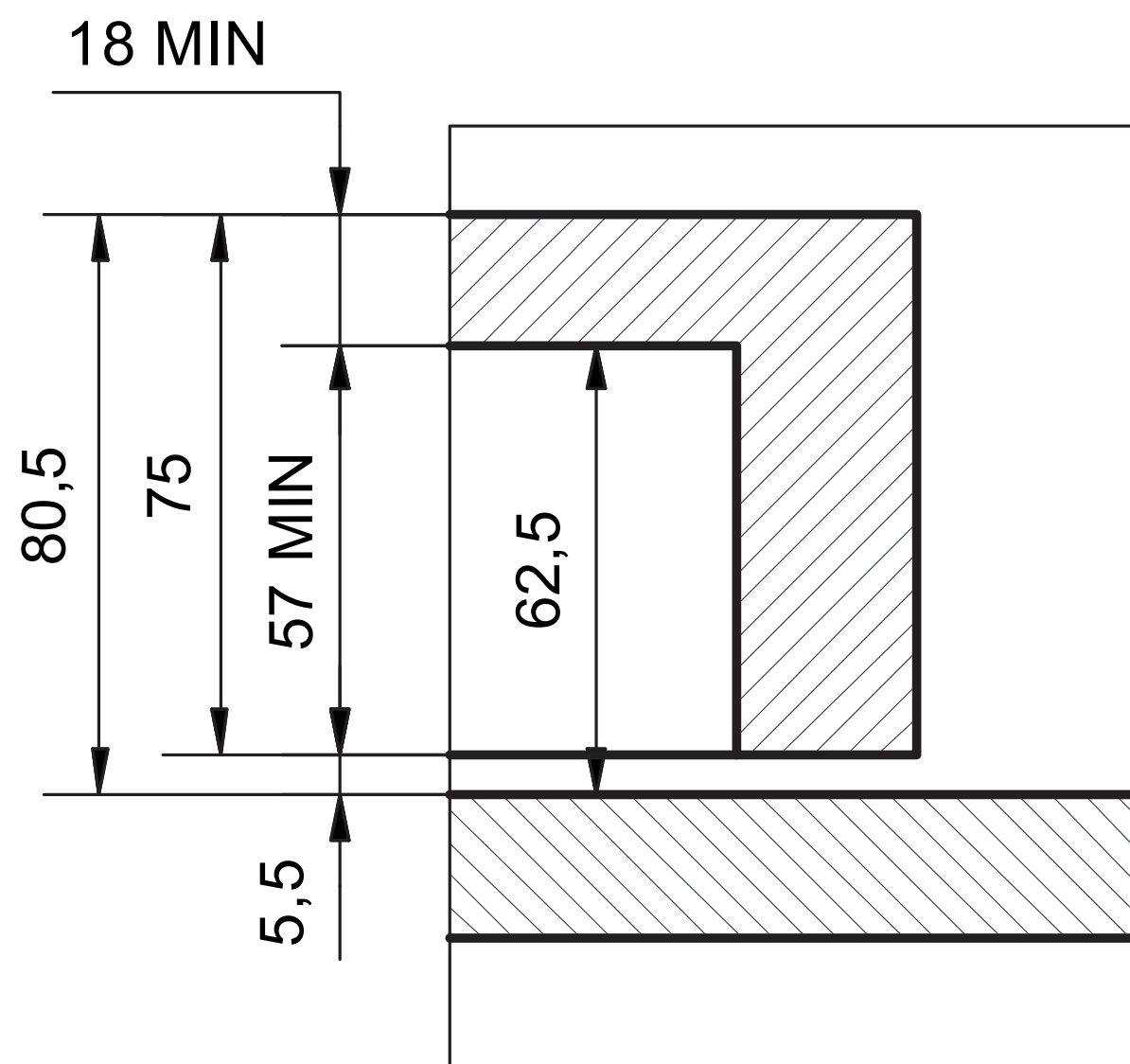
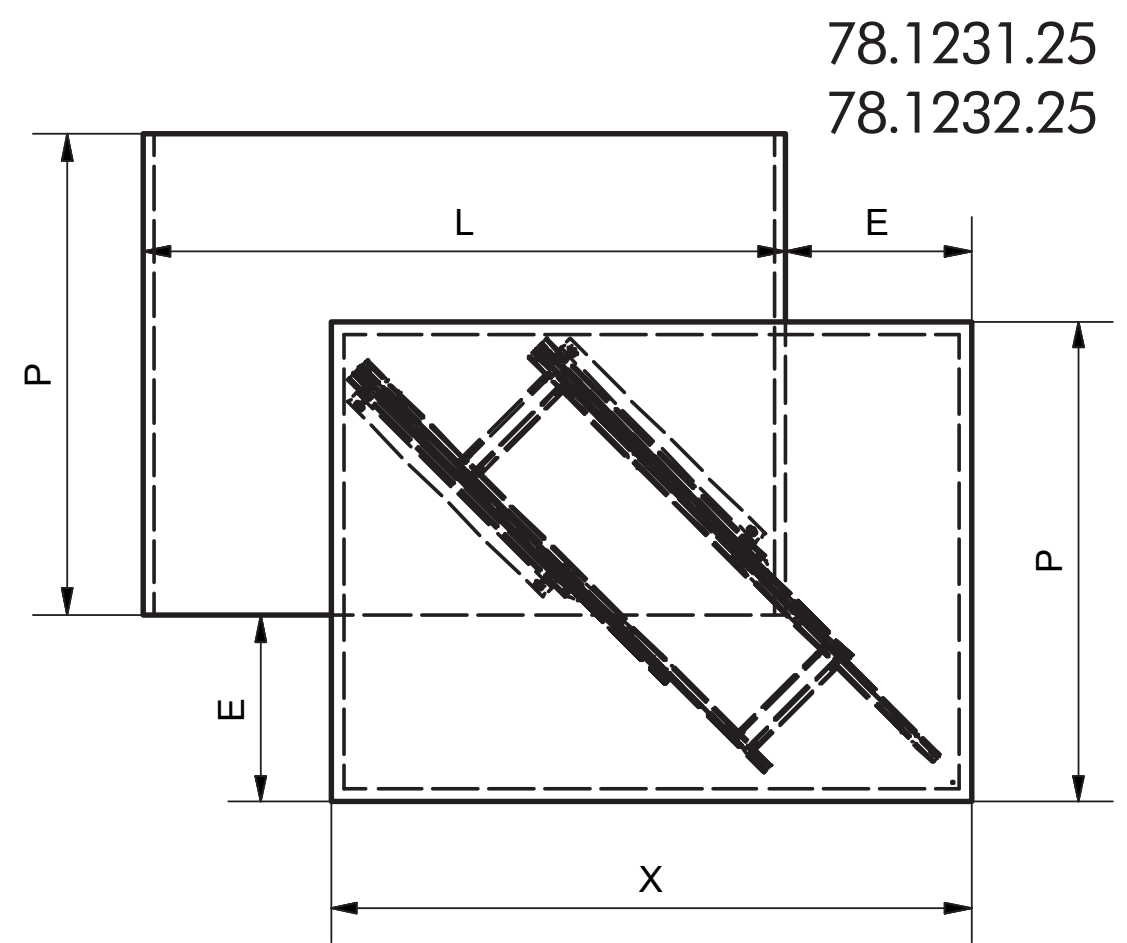
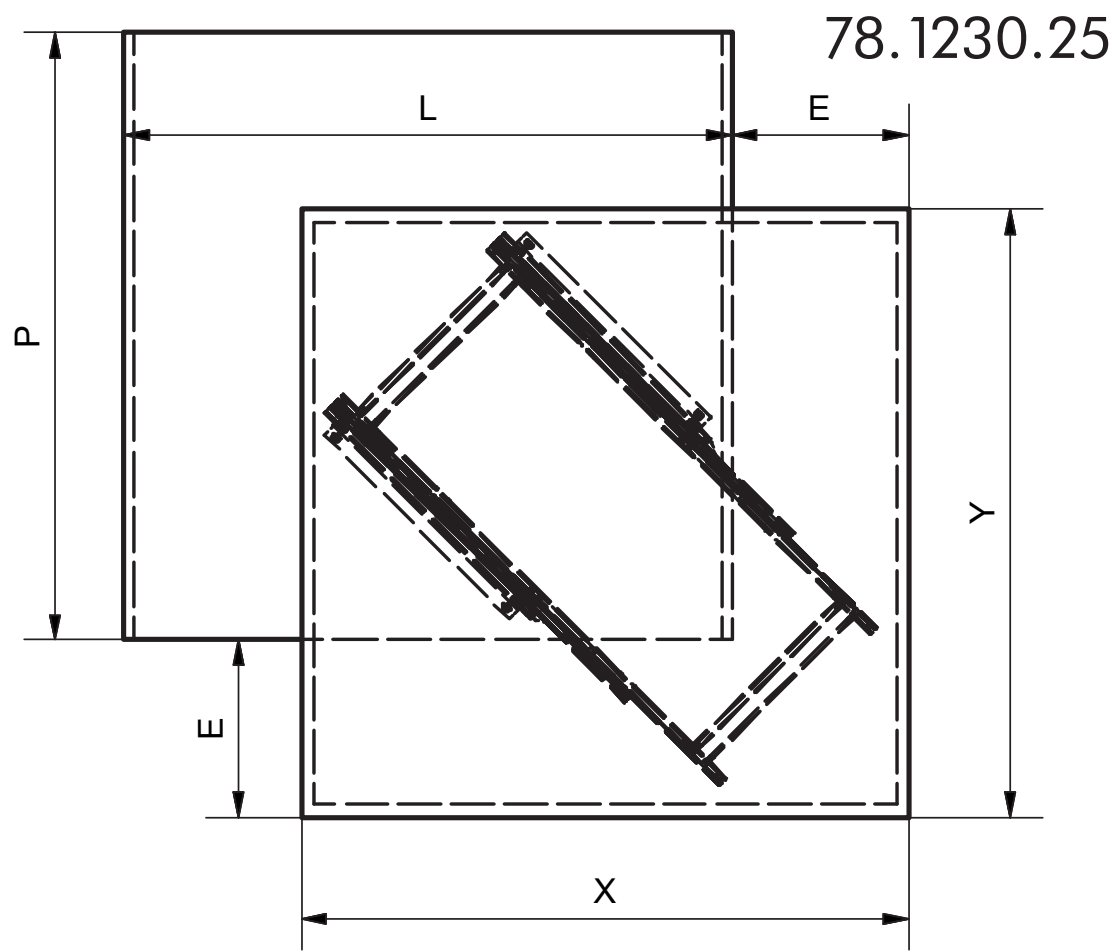
78.1231.25
78.1232.25

ACCESORIOS

- A.** Llave hexagonal #5
- B.** Llave hexagonal #4
- C.** Chazo metálico expando M6 (x4)
- D.** Arandela (x4)
- E.** Tornillo M6x40 SHCS (x4)
- F.** Tornillo M6x75 SHCS (x4)

- G.** Tornillo M6x60 FHCS (x4)
- H.** Ruedas (x3) *[Aplica solo para la ref. 78.1230.25]*

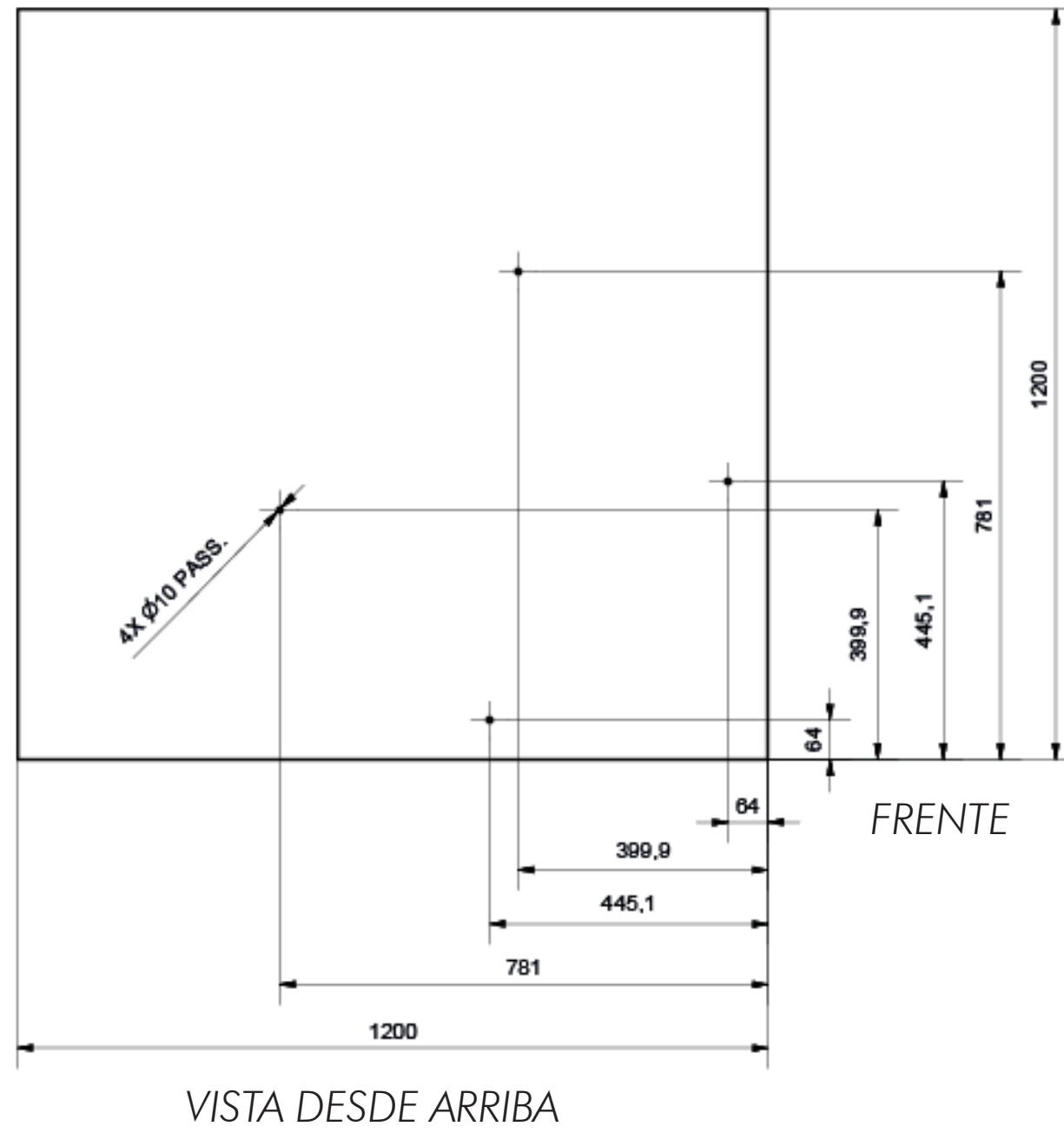
DIMENSIONES GENERALES:



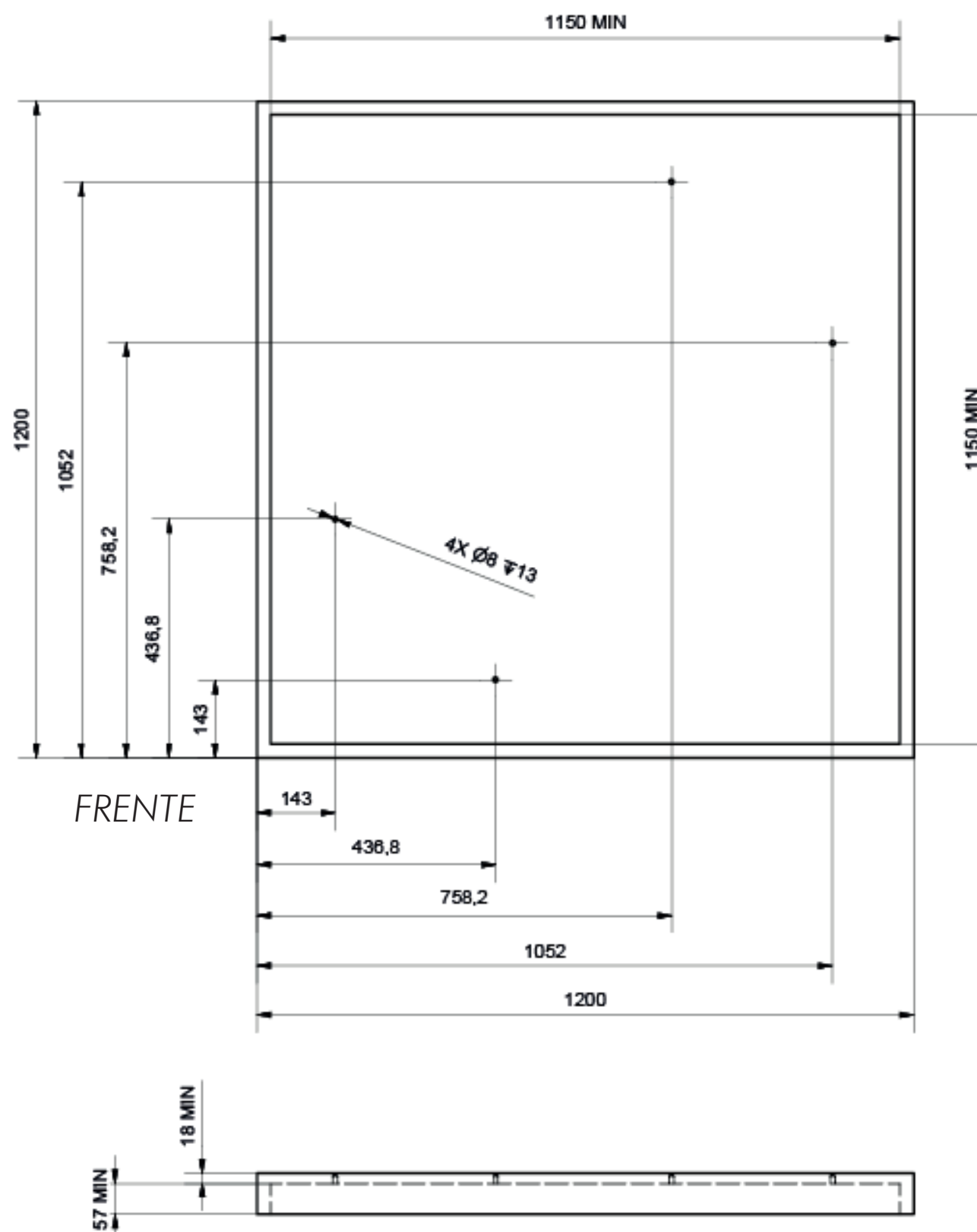
CÓDIGO	P(mm)	L(mm)	X(mm)	Y(mm)	E(mm)
78.1230.25	1200	1200	1200	1200	350
78.1231.25 L	900	1200	1200	900	350
78.1232.25 R	900	1200	1200	900	350

POSICIÓN DE LOS AGUJEROS / DIMENSIONES DEL ESTANTE:

78.1230.25
1200x1200mm

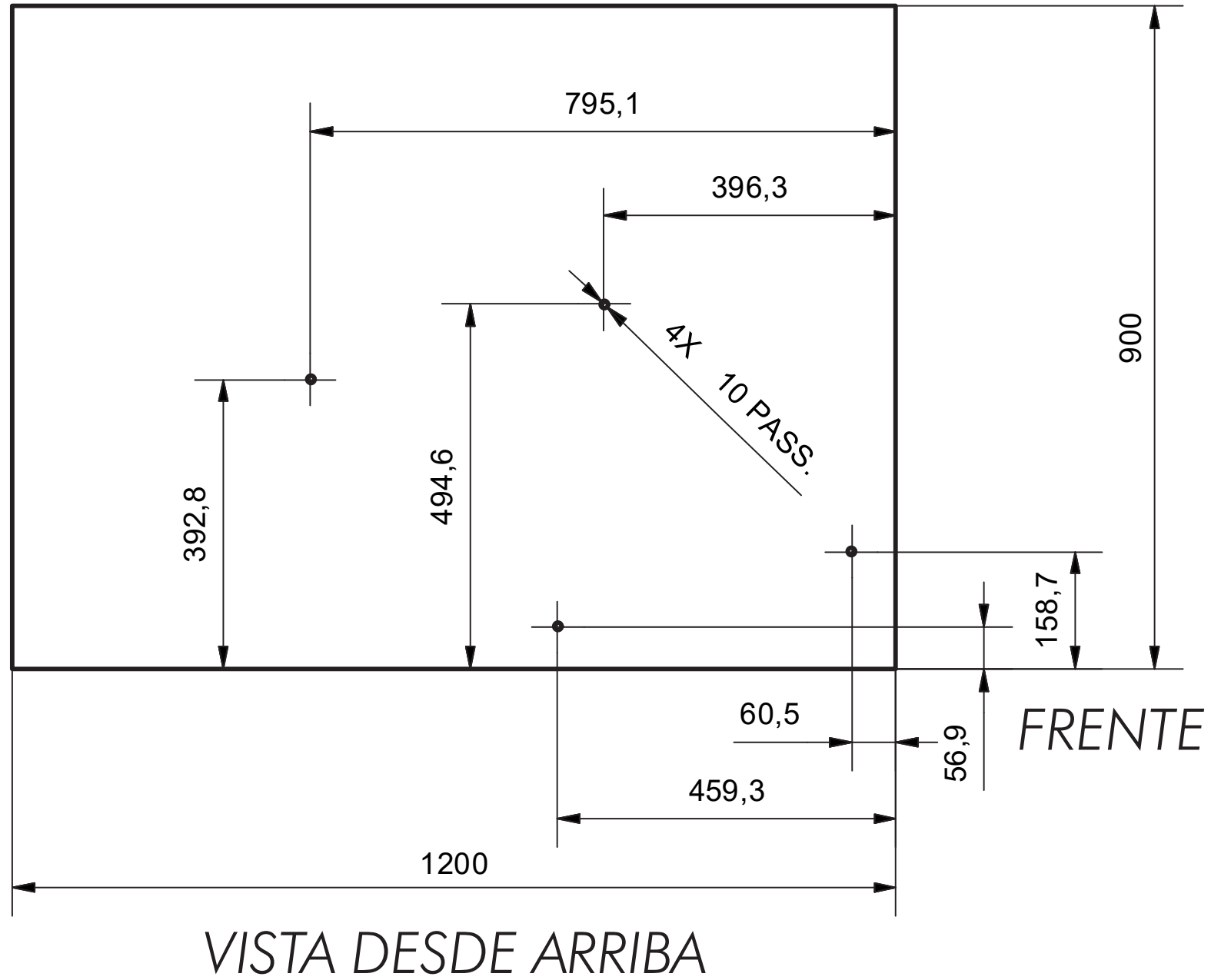


Chazo metálico expando M6 (x4)
VISTA INFERIOR

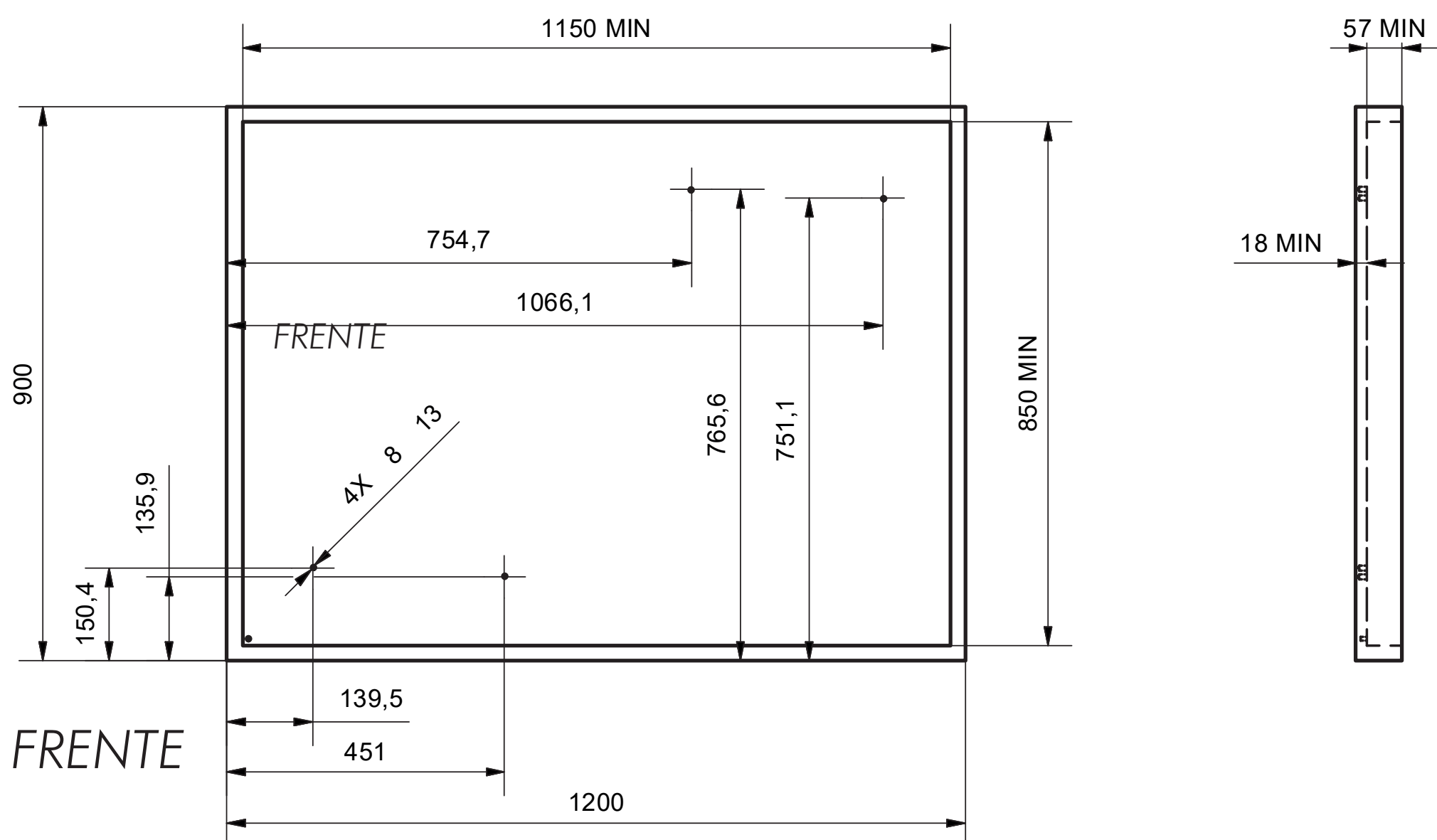


POSICIÓN DE LOS AGUJEROS / DIMENSIONES DEL ESTANTE:

78.1231.25 R
1200x900mm

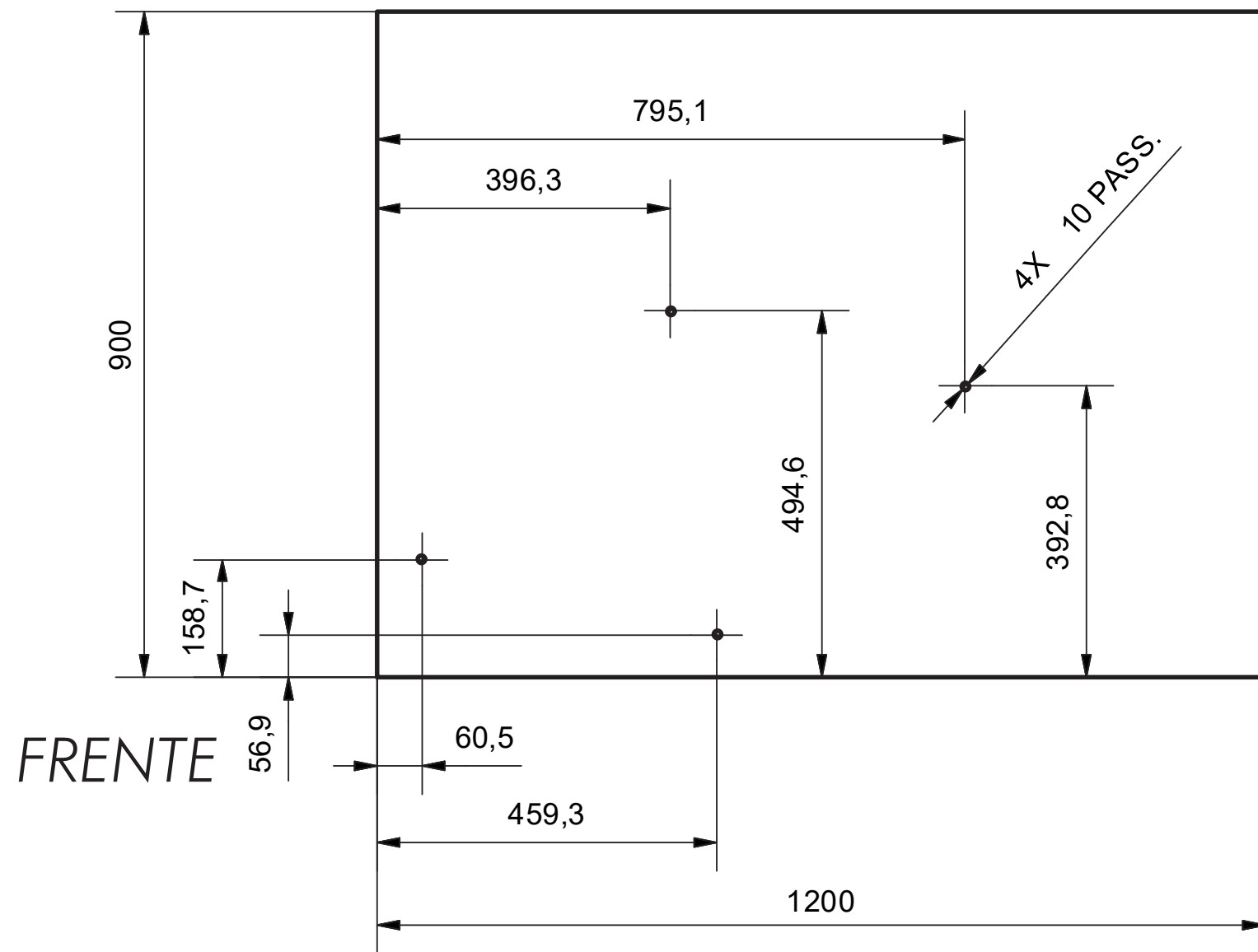


Chazo metálico expando M6 (x4)
VISTA INFERIOR



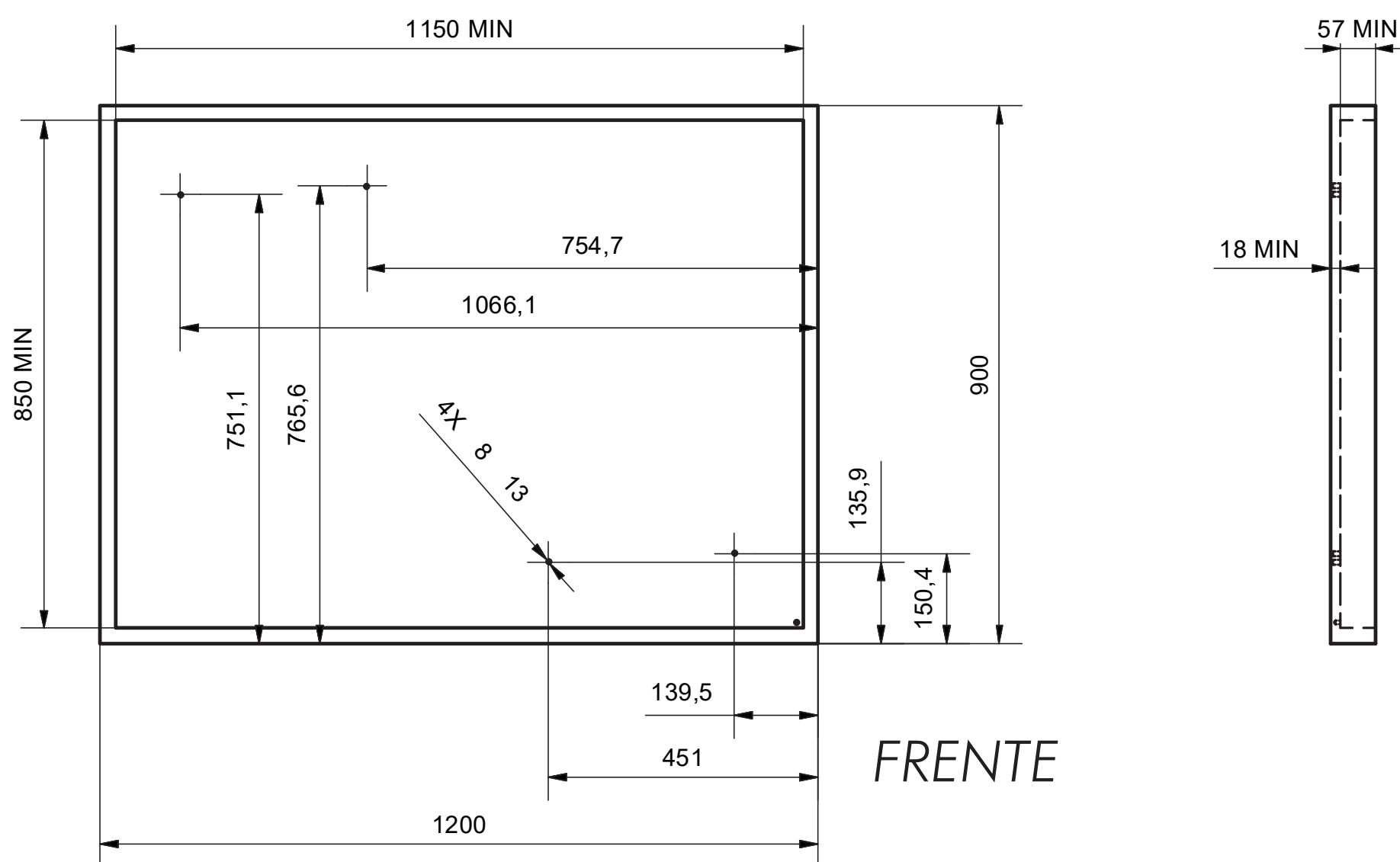
POSICIÓN DE LOS AGUJEROS / DIMENSIONES DEL ESTANTE:

78.1232.25 L
1200x900mm



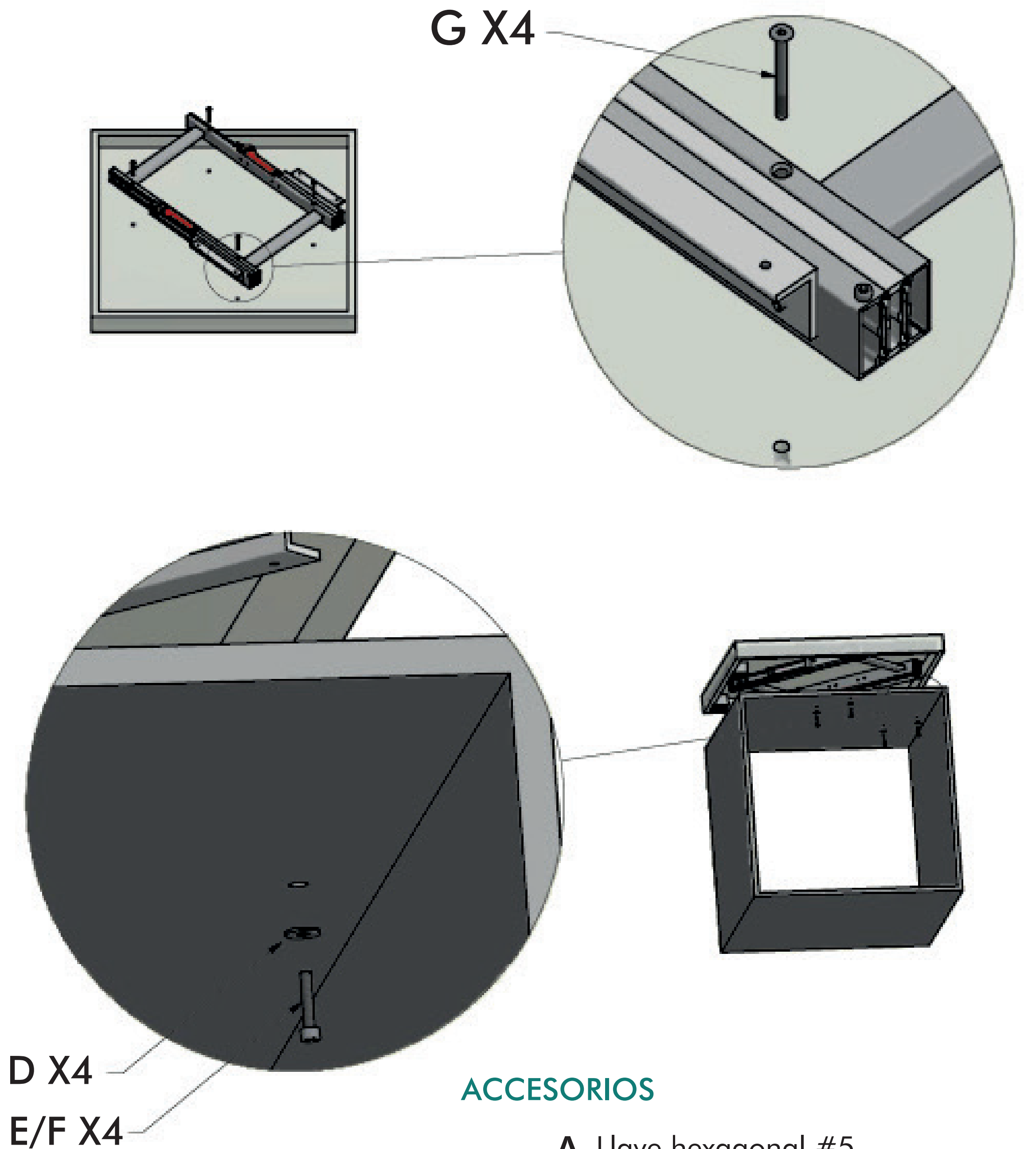
VISTA DESDE ARRIBA

Chazo metálico expando M6 (x4)
VISTA INFERIOR



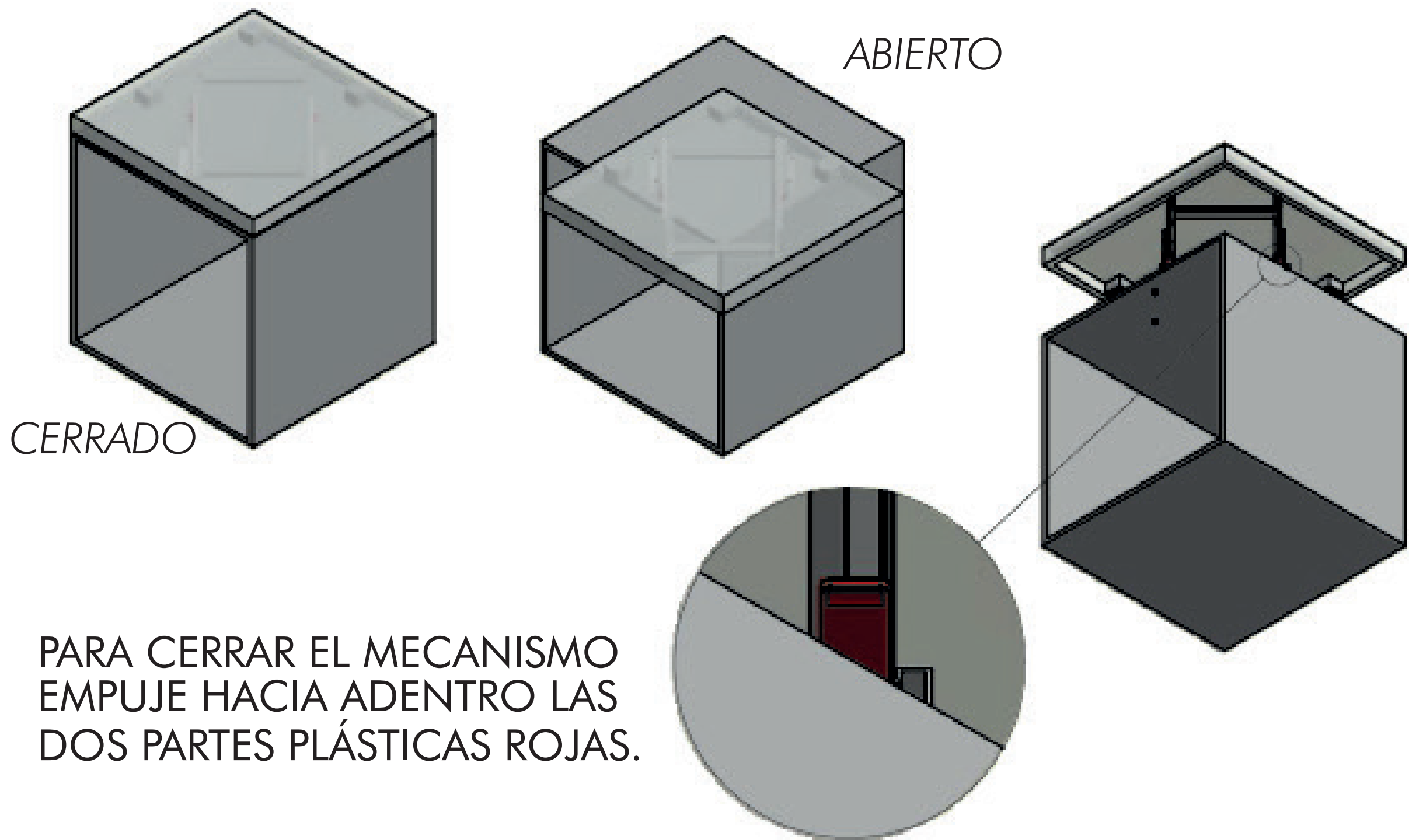
FRENTE

MONTAJE DEL MECANISMO:



- A. Llave hexagonal #5
- B. Llave hexagonal #4
- C. Chazo metálico expando M6 (x4)
- D. Arandela (x4)
- E. Tornillo M6x40 SHCS (x4)
- F. Tornillo M6x75 SHCS (x4)
- G. Tornillo M6x60 FHCS (x4)
- H. Ruedas (x3)

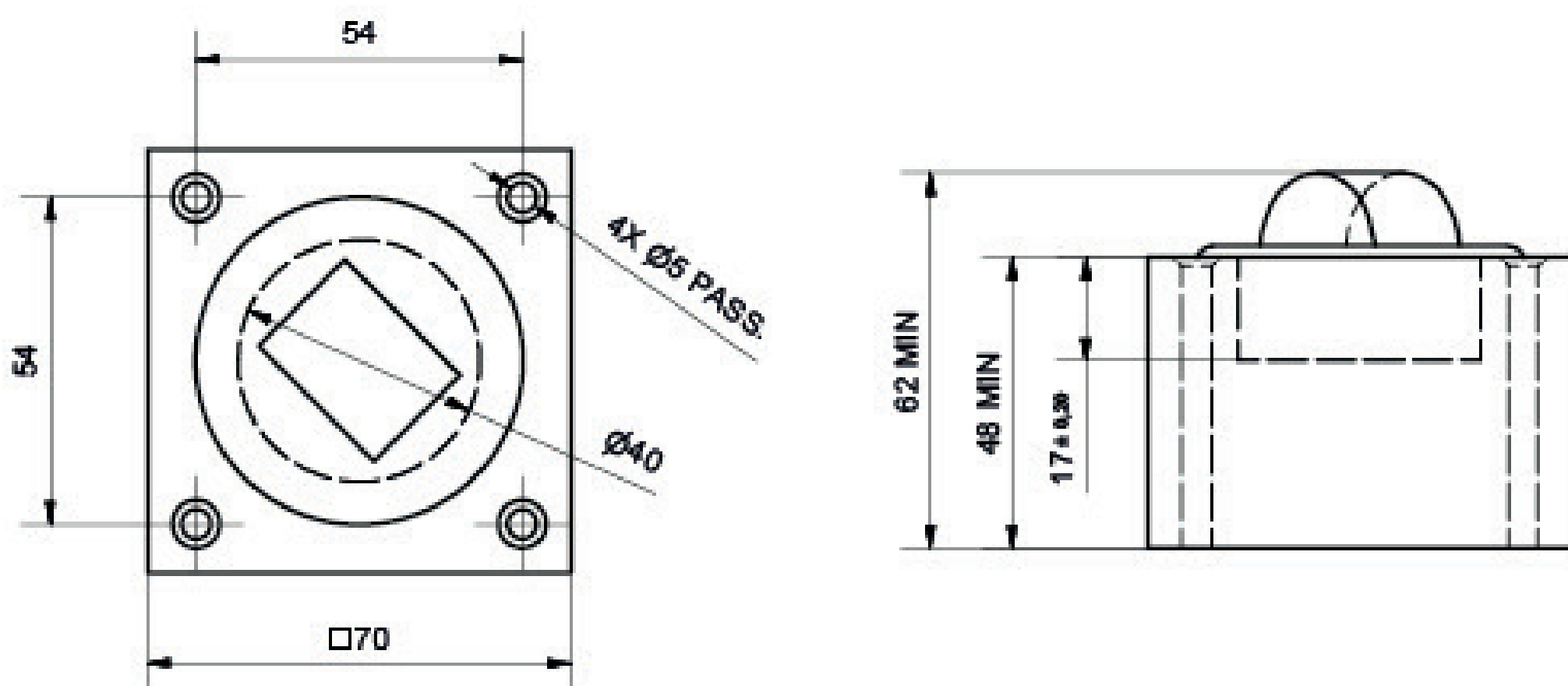
PASOS DE FUNCIONAMIENTO:



PARA CERRAR EL MECANISMO
EMPUJE HACIA ADENTRO LAS
DOS PARTES PLÁSTICAS ROJAS.

TAMAÑO DE LAS RUEDAS DE SOPORTE:

Solo para ref. 78.1230.25 CORNER **1200X1200**



¿Necesitas ayuda para instalar? Escanea el código QR
y sigue las instrucciones.

