

ALSADA

CEAM®



# 1430

*Bisagra invisible*

## DESCRIPCIÓN:

Ceam lanza S.T.A.R.S. Evo, la evolución de la bisagra oculta 3D. El mecanismo evolucionado asegura un fluido movimiento translativo que aumenta\* de un 70% el espacio interno de rotación.

Disponible en acabado  
champagne

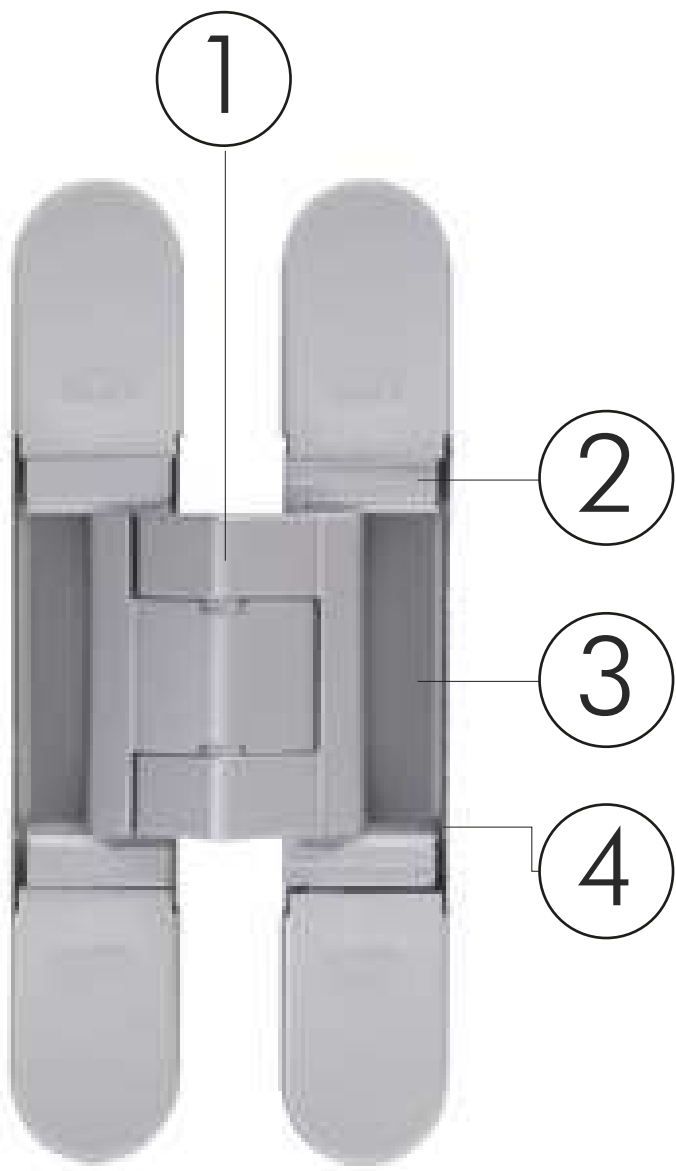


Disponible en acabado  
negro mate

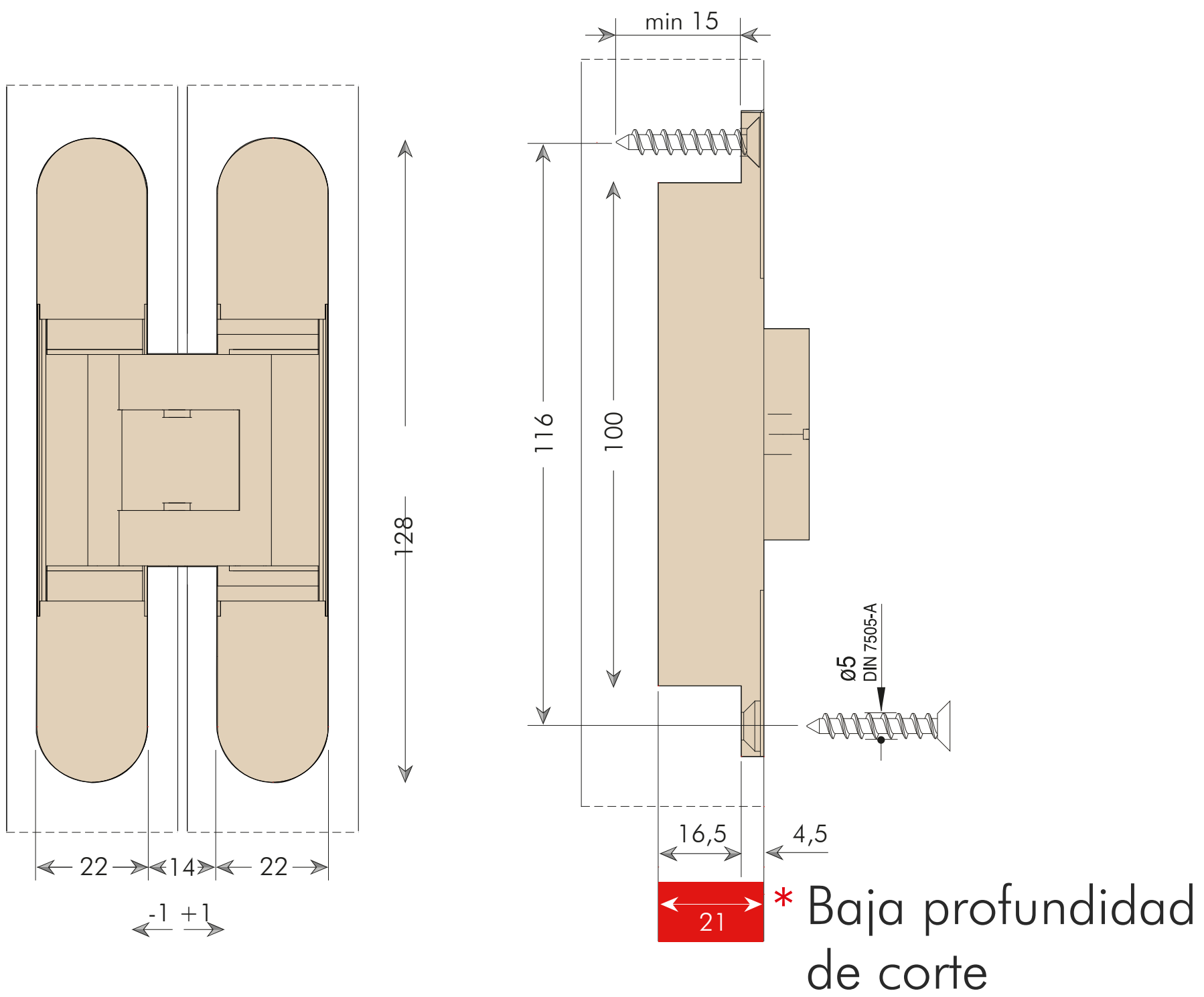


## CARACTERÍSTICAS:

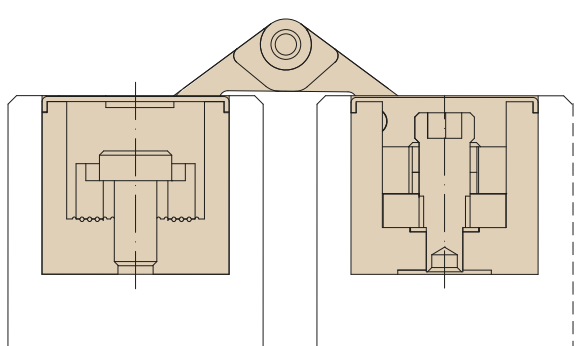
- Fabricada en zamak.
- Apta para puertas con espesor mín. de 28 mm.
- Apta para puertas con recubrimiento en Poliester.
- Longitud total 128 mm.
- Profundidad de solamente 21 mm.
- Ajuste en 3D con una unica herramienta.
- Capacidad de carga hasta 60 kg y paneles hasta 1000 mm de ancho.
- Fácil instalación y simetría de corte.



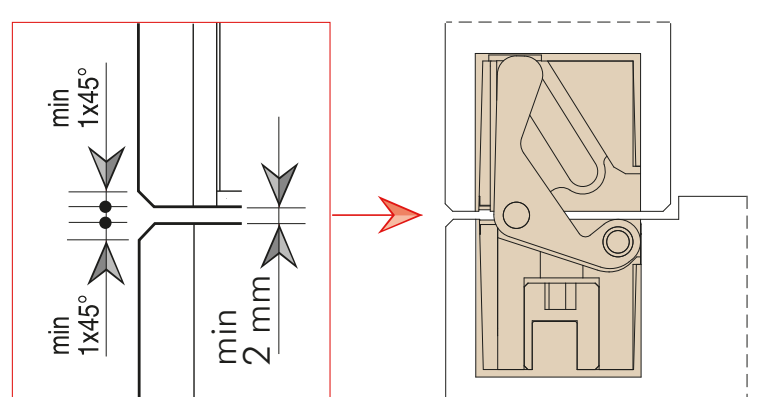
- ① Mecanizado fabricado en zamak.
- ② Cover en acero galvanizado.
- ③ Caja interna en zamak.
- ④ Caja externa en zamak.



Vista abierto



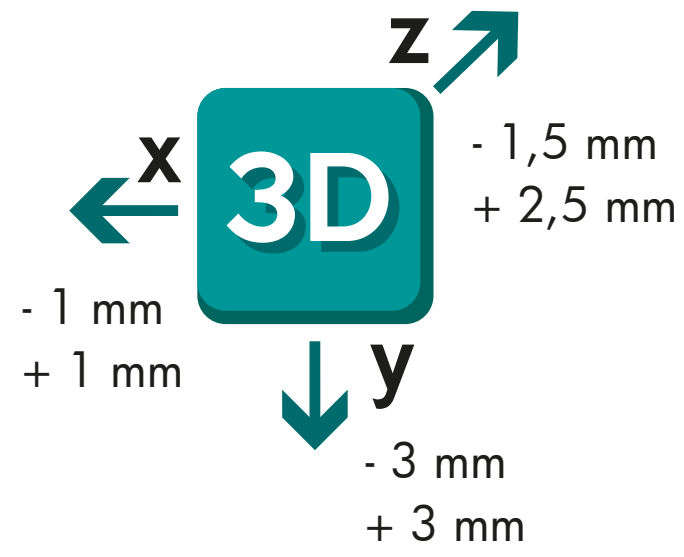
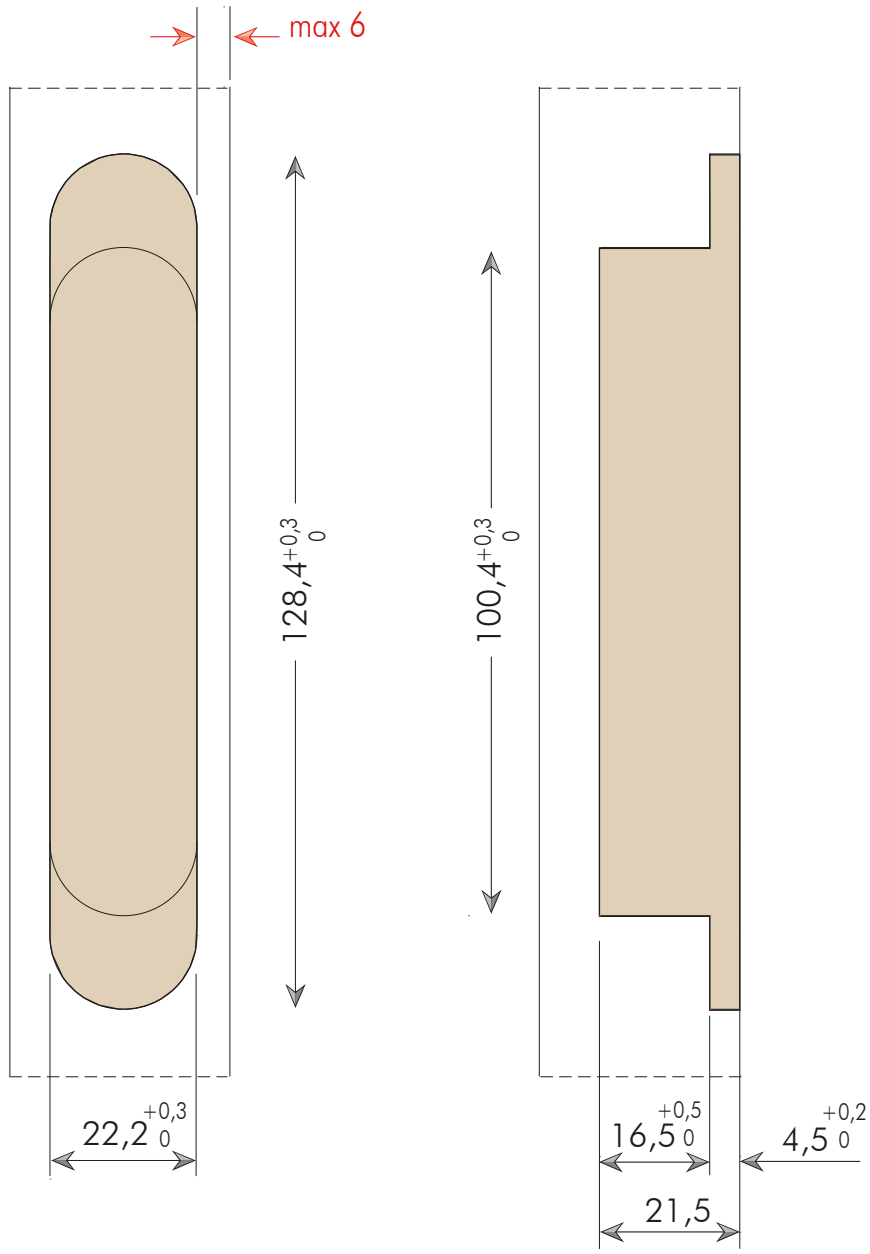
Vista cerrado





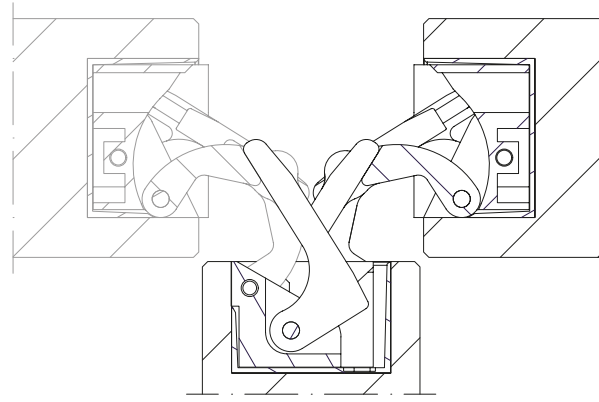
# MEDIDAS

Medidas de corte

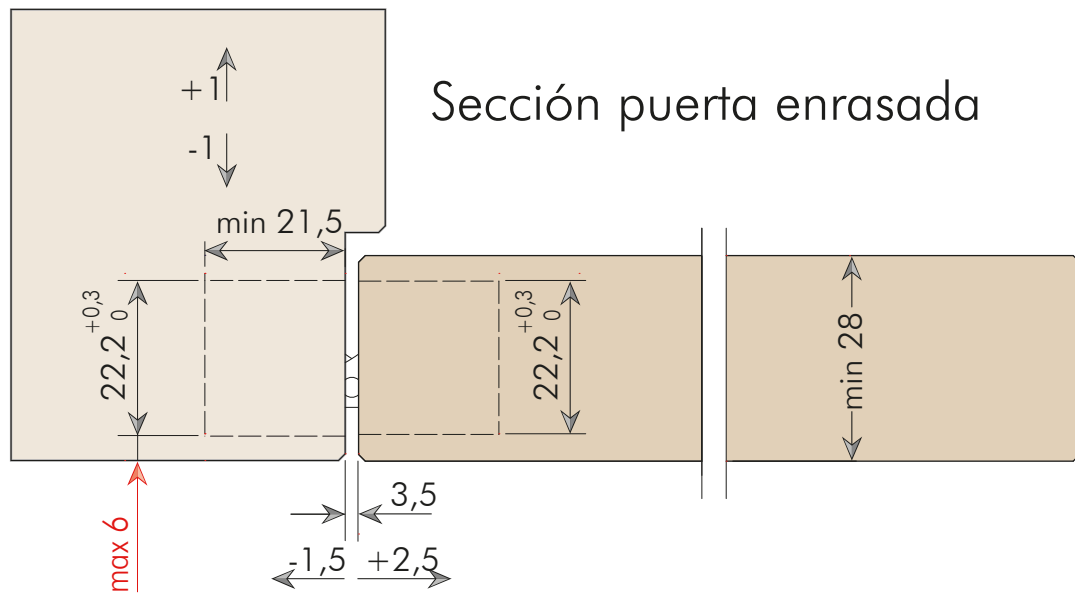


## BISAGRA SIMETRICA

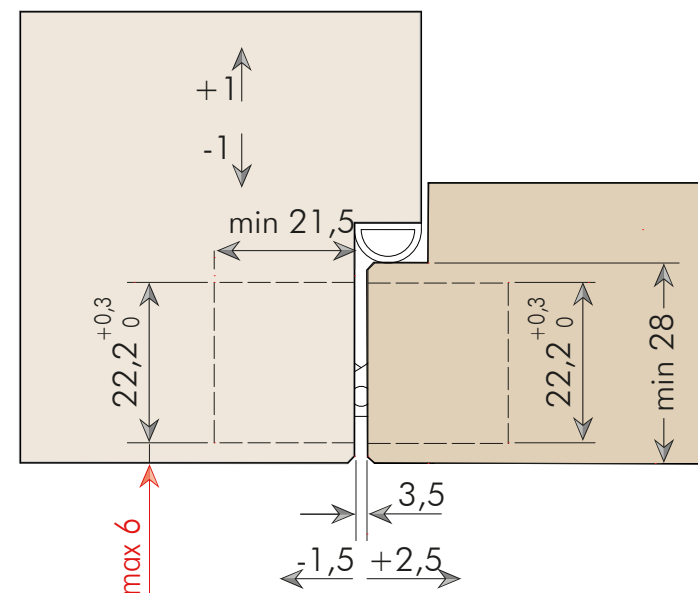
Reversible para puertas de 28 mm hasta 34 mm de espesor



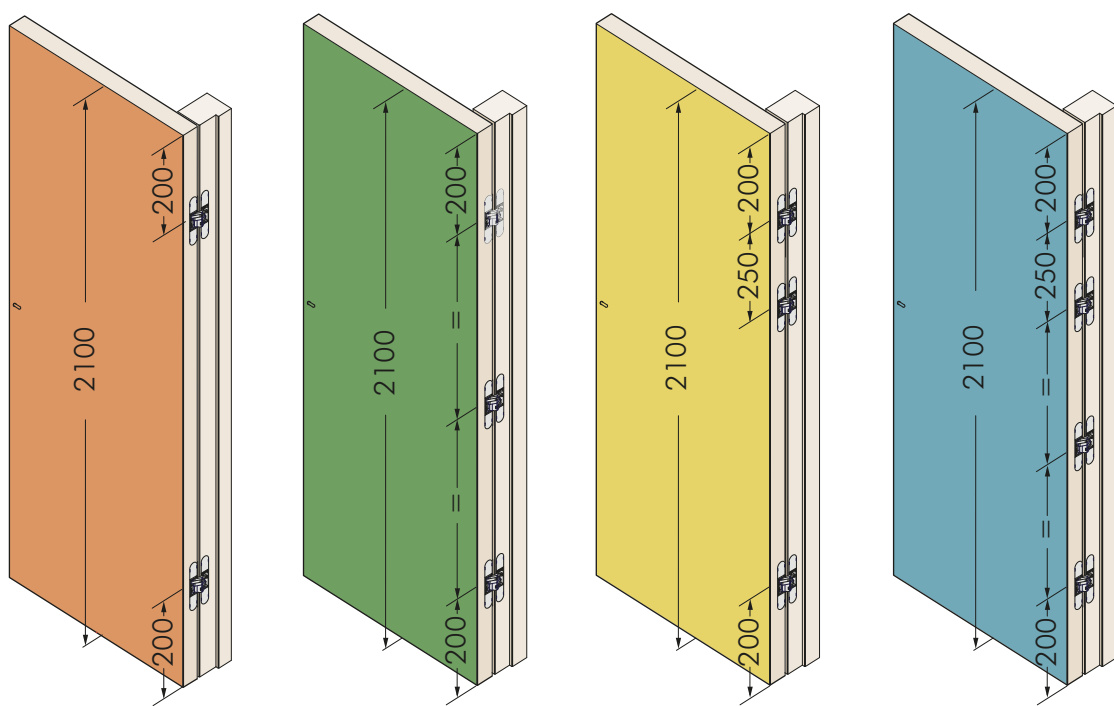
Sección puerta enrasada



Sección puerta enrasada y solapada

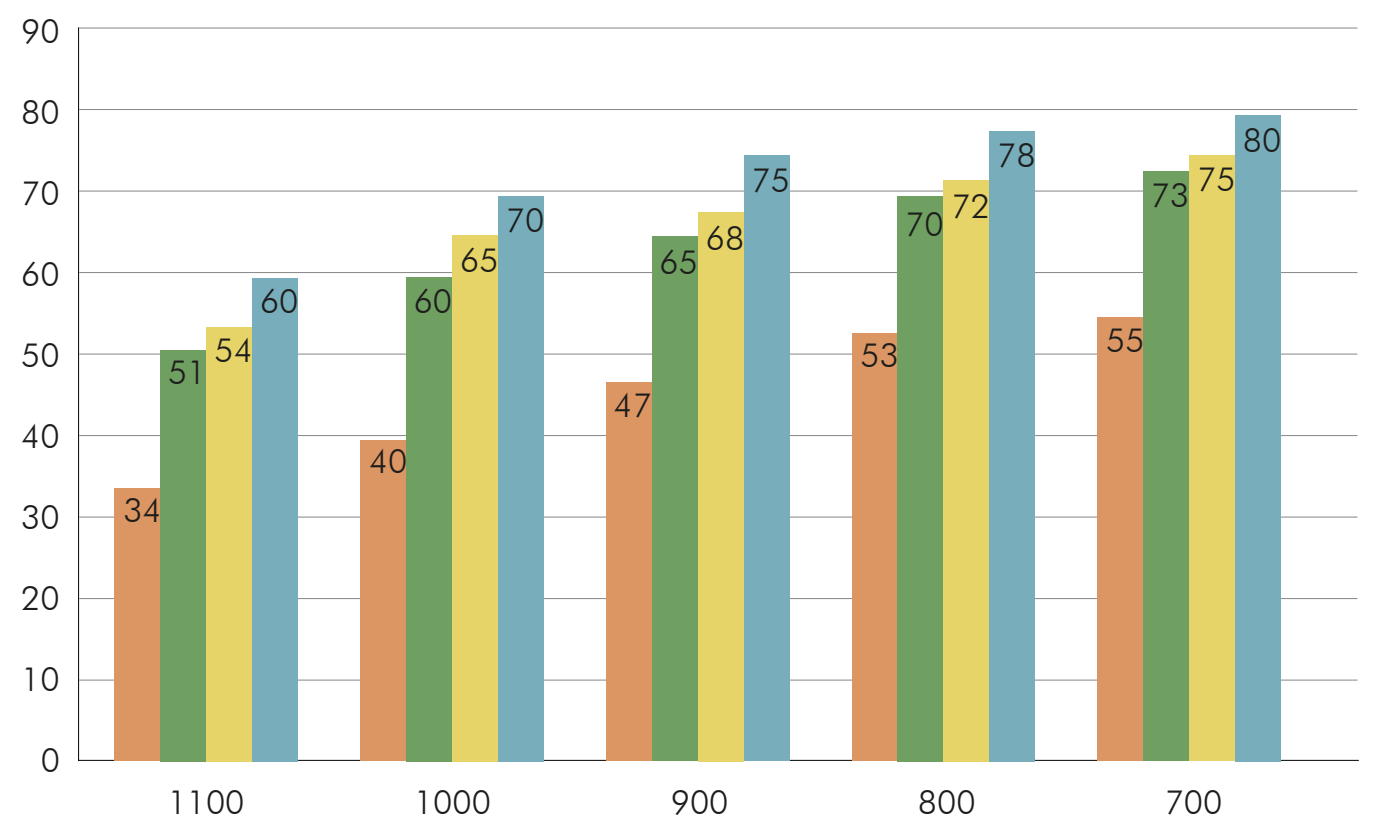


## TABLA DE CAPACIDAD DE CARGA



- 2 bisagras
- 3 bisagras simetricas
- 3 bisagras asimetricas
- 4 bisagras

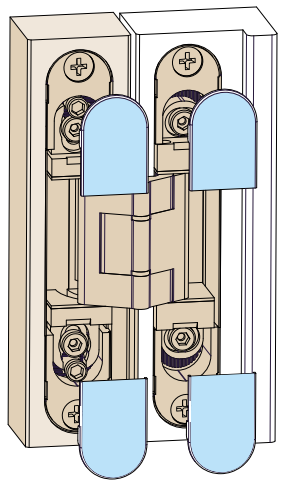
Kg



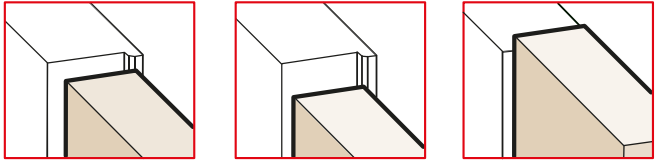
Ancho de la puerta mm.

Pruera con altura puerta 2100 mm

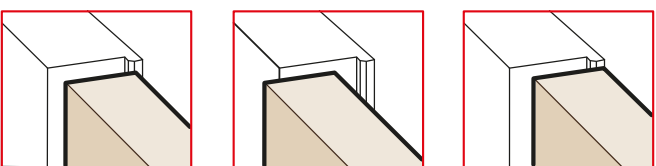
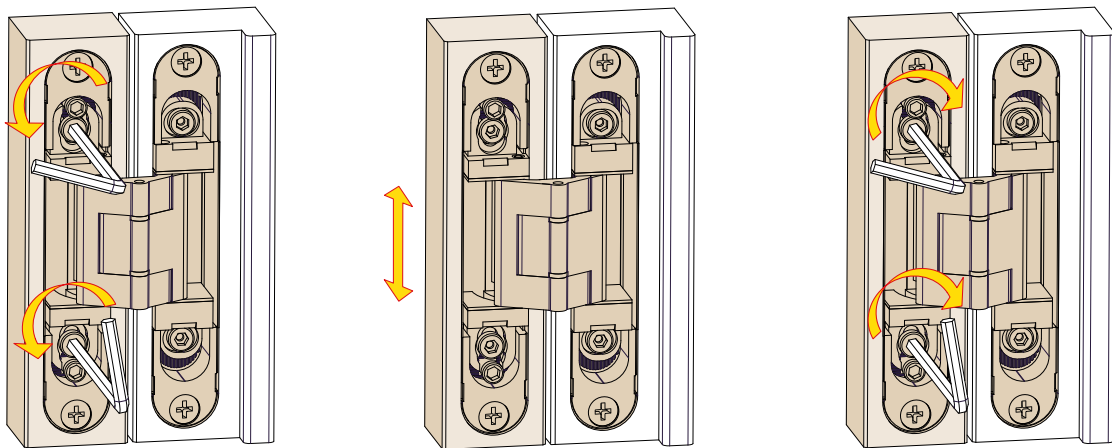
# GUÍA GENERAL DE AJUSTE



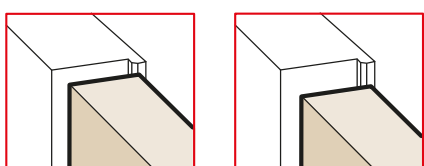
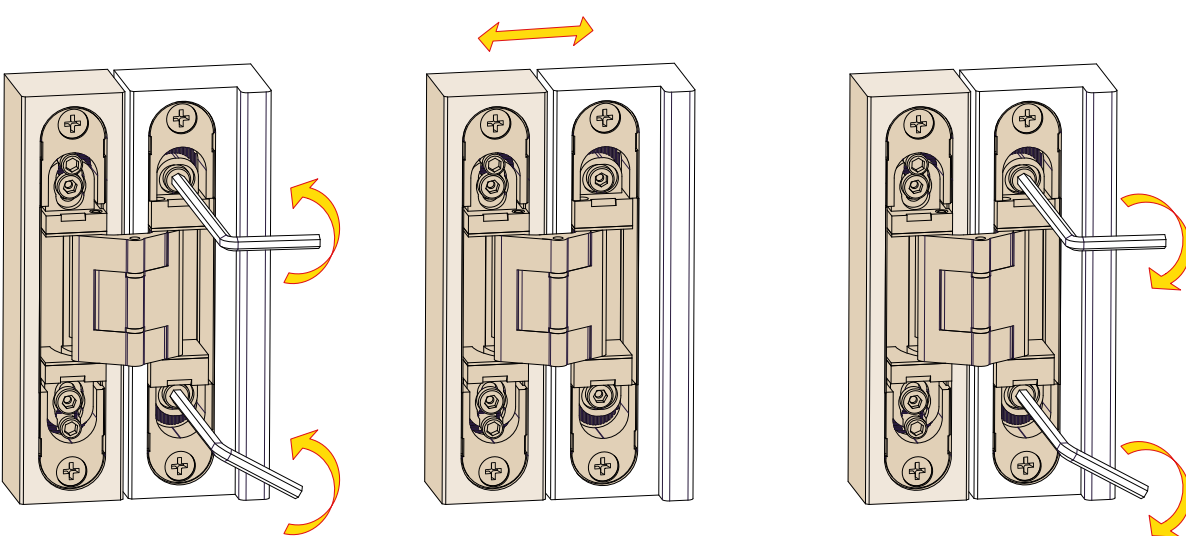
Extraiga las tapas



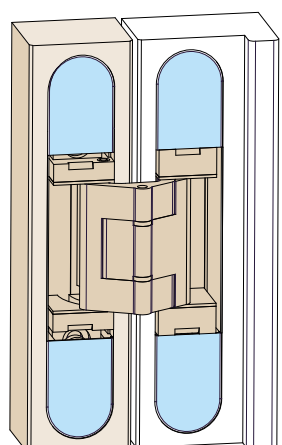
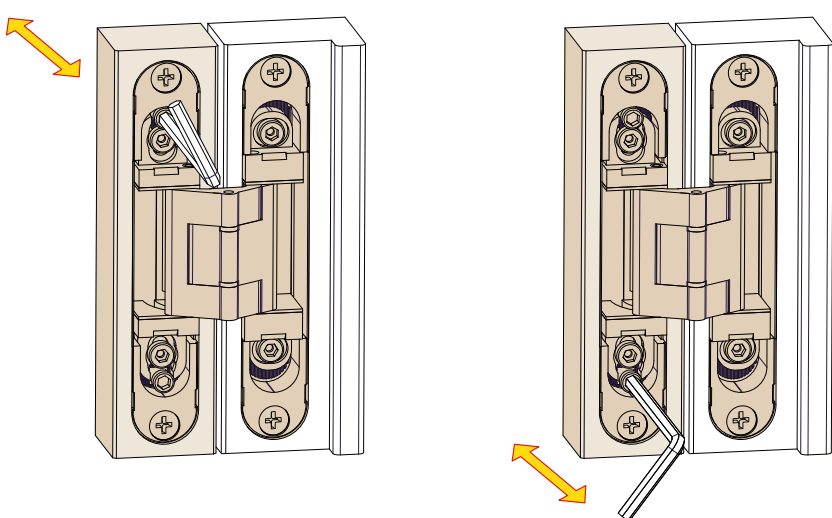
Ajuste vertical ← 3D  
↓ y



Ajuste horizontal ← x 3D  
↓



Ajuste de profundidad ← 3D  
↓ z



Inserte las tapas