



FICHA TÉCNICA

BISAGRA 1432 PARA PUERTAS DE ACCESO

Bisagras

Marca

Ceam



DESCRIPCIÓN



Es una bisagra invisible, adecuada para puertas a ras de muro. Presenta un diseño compacto y una cubierta embellecedora que oculta los tornillos.

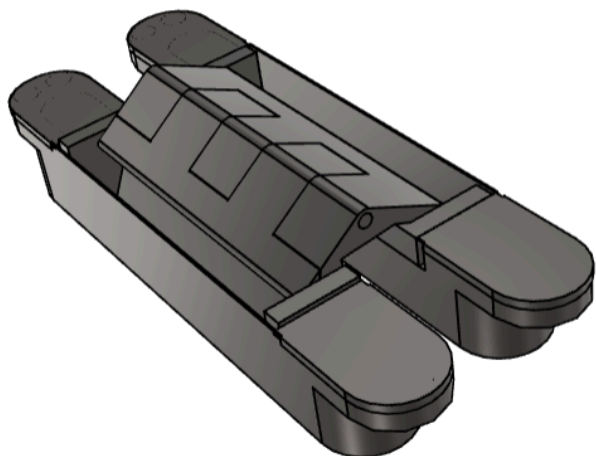
Producida por CEAM Italia S.r.l., una empresa especializada en la fabricación de bisagras y herrajes para puertas. Está dirigida para acabados limpios y minimalistas.

Combina la estética invisible con una funcionalidad técnica avanzada, ofreciendo un alineamiento perfecto.



APLICACIONES

Residencial, comercial, oficina o puerta de entrada, el modelo 1432 se destaca en su segmento de mercado para puertas de paso de Madera, Aluminio o Acero.



CARACTERÍSTICAS

- Fabricada en zamak, con cubiertas en acero y caja externa en aluminio.
- Probadas según norma Europea EN1935
- Color plata con diseño minimalista y elegante.
- Espesor mínimo de la puerta: 38 mm.

ESPECIFICACIONES TÉCNICAS

- Ángulo de apertura: 180°
- Alta capacidad de carga: 180 kg con dos bisagras y 215 kg con tres bisagras.
- Ajuste tridimensional (horizontal, vertical y profundidad)
- Profundidad de solamente 32 mm (de bisagra en la puerta)

