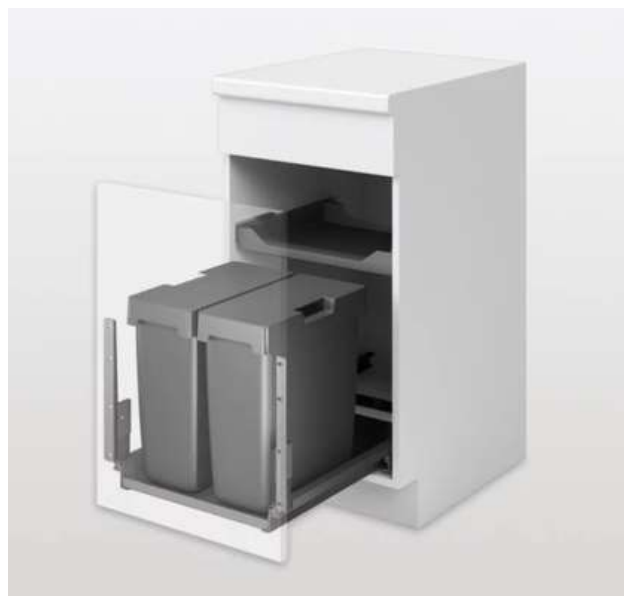




# FICHA TÉCNICA

## CANECA OEKO COMPLET Accesorios de aseo

Marca  
**Peka**



## DESCRIPCIÓN



El sistema Oeko Complet de Peka es una solución integral para la gestión de residuos en módulos de 450 mm a 500 mm. Su gran ventaja es su robusto sistema extraíble con carriles y soporte incluidos, lo que evita fabricar un cajón de madera adicional. Cuenta con dos contenedores de 17 litros cada uno y guías de alta resistencia que soportan una capacidad de carga permanente de 60 kg con excelente estabilidad lateral. Además, garantiza un deslizamiento suave y un cierre silencioso y amortiguado gracias al sistema Softclose integrado.



# APLICACIONES

Disponible para recolección de residuos en cajones de muebles bajos.



## CARACTERÍSTICAS

- Dos grandes cubos y un estante de metal extraíble que proporciona una superficie de almacenamiento adicional.
- Montaje rápido y sencillo pues el carril se puede montar y desmontar fácilmente.
- Fácil de limpiar, ya que los cubos se pueden quitar fácilmente

## ESPECIFICACIONES TÉCNICAS

- Incluye carriles de extracción con una capacidad de carga permanente de 60 kg
- Sistema de guías de metal muy estable y resistente a la suciedad con gran capacidad de carga
- Material: chapa de acero con acabado en pintura electroestática/plástico
- Soporta frentes altos y robustos

